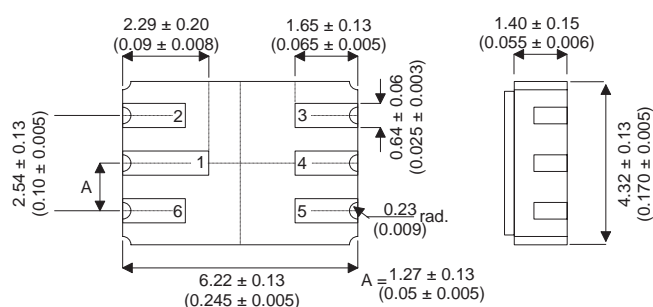


**NPN/PNP DUAL TRANSISTOR IN A  
HERMETICALLY SEALED CERAMIC  
SURFACE MOUNT PACKAGE  
FOR HIGH RELIABILITY APPLICATIONS**

**MECHANICAL DATA**

Dimensions in mm (inches)



**LCC2 PACKAGE  
Underside View**

**ZTX653**

PAD 1 – Collector 1  
PAD 2 – Base 1  
PAD 6 – Emitter 1

**ZXT753**

PAD 3 – Base 2  
PAD 4 – Collector 2  
PAD 5 – Emitter 2

**FEATURES**

- DUAL SILICON PLANAR NPN/PNP TRANSISTORS
- HERMETIC SURFACE MOUNT PACKAGE
- CECC SCREENING OPTIONS
- SPACE QUALITY LEVEL OPTIONS

**ABSOLUTE MAXIMUM RATINGS PER SIDE** ( $T_C = 25^\circ\text{C}$  unless otherwise stated)

		<b>ZTX653</b>	<b>ZTX753</b>
$V_{CBO}$	Collector – Base Voltage	120V	-120V
$V_{CEO}$	Collector – Emitter Voltage	100V	-100V
$V_{EBO}$	Emitter – Base Voltage	5V	-5V
$I_{CM}$	Peak Pulse Current * Limited package	2A	-2A
$I_C$	Continuous Collector Current	2A	-2A
$P_{TOT}$	Power Dissipation @ $T_{amb} = 25^\circ\text{C}$	1W	
	Derate above $25^\circ\text{C}$	8mW/ $^\circ\text{C}$	
$T_j T_{STG}$	Operating And Storage Temperature Range	-55 to $150^\circ\text{C}$	
$R_{\theta J-A}$	Junction - Ambient Thermal Resistance	125 $^\circ\text{C}/\text{W}$	

Semelab Plc reserves the right to change test conditions, parameter limits and package dimensions without notice. Information furnished by Semelab is believed to be both accurate and reliable at the time of going to press. However Semelab assumes no responsibility for any errors or omissions discovered in its use. Semelab encourages customers to verify that datasheets are current before placing orders.

**ZTX653 ELECTRICAL CHARACTERISTICS** ( $T_A = 25^\circ\text{C}$  unless otherwise stated)

Parameter	Test Conditions	Min.	Typ.	Max.	Unit	
$V_{(BR)CBO}$	Collector – Base Breakdown Voltage $I_C = 100\mu\text{A}$	120			V	
$V_{(BR)CEO}$	Collector – Emitter Breakdown Voltage $I_C = 10\text{mA}$	100				
$V_{(BR)EBO}$	Emitter – Base Breakdown Voltage $I_E = 100\mu\text{A}$	5				
$I_{CBO}$	Collector – Cut-off Current $V_{CB} = 100\text{V}$			0.1	$\mu\text{A}$	
				$T_C = 100^\circ\text{C}$		10
$I_{EBO}$	Emitter Cut-off Current $V_{EB} = 4\text{V}$			0.1		
$V_{CE(sat)}$	Collector – Emitter Saturation Voltage $I_C = 500\text{mA}$ $I_B = 50\text{mA}^*$	$I_C = 1\text{A}$ $I_B = 100\text{mA}^*$		0.2	0.3	
				$I_C = 2\text{A}$ $I_B = 200\text{mA}^*$	0.8	1.0
$V_{BE(sat)}$	Base – Emitter Saturation Voltage $I_C = 1\text{A}$ $I_B = 100\text{mA}^*$			1.0	1.3	
$V_{BE(on)}$	Base – Emitter Turn-On Voltage $I_C = 1\text{A}$ $V_{CE} = 2\text{V}^*$			0.95	1.2	
$H_{FE}$	DC Current Gain $I_C = 50\text{mA}$ $V_{CE} = 2\text{V}^*$	$I_C = 500\text{mA}$ $V_{CE} = 2\text{V}^*$		70	200	
				100	200	300
				$I_C = 1\text{A}$ $V_{CE} = 2\text{V}^*$	55	110
				$I_C = 2\text{A}$ $V_{CE} = 2\text{V}^*$	25	55

\* Pulse test  $t_p = 300\text{ms}$  ,  $\delta \leq 2\%$

**DYNAMIC CHARACTERISTICS** ( $T_A = 25^\circ\text{C}$  unless otherwise stated)

Parameter	Test Conditions	Min.	Typ.	Max.	Unit
$f_T$	Transition Frequency $I_C = 100\text{mA}$ $V_{CE} = 5\text{V}$ $f = 100\text{MHz}$	140	175		MHz
$C_{obo}$	Output Capacitance $V_{CB} = 10\text{V}$ $f = 1.0\text{MHz}$			30	pF
$T_{on}$	Switching Times $I_C = 500\text{mA}$ $V_{CC} = 10\text{V}$		80		ns
$T_{off}$	Switching Times $I_{B1}=I_{B2}=50\text{mA}$		1200		

**ZTX753 ELECTRICAL CHARACTERISTICS** ( $T_A = 25^\circ\text{C}$  unless otherwise stated)

Parameter	Test Conditions	Min.	Typ.	Max.	Unit
$V_{(BR)CBO}$	Collector – Base Breakdown Voltage $I_C = -100\mu\text{A}$	-120			V
$V_{(BR)CEO}$	Collector – Emitter Breakdown Voltage $I_C = -10\text{mA}$	-100			
$V_{(BR)EBO}$	Emitter – Base Breakdown Voltage $I_E = -100\mu\text{A}$	-5			
$I_{CBO}$	Collector – Cut-off Current $V_{CB} = -100\text{V}$ $T_C = 100^\circ\text{C}$			-0.1 -10	$\mu\text{A}$
$I_{EBO}$	Emitter Cut-off Current $V_{EB} = -4\text{V}$			-0.1	
$V_{CE(sat)}$	Collector – Emitter Saturation Voltage $I_C = -500\text{mA}$ $I_B = -50\text{mA}^*$ $I_C = -1\text{A}$ $I_B = -100\text{mA}^*$ $I_C = -2\text{A}$ $I_B = -200\text{mA}^*$		-0.2	-0.3	V
			-0.35	-0.5	
			-0.8	-1.0	
$V_{BE(sat)}$	Base – Emitter Saturation Voltage $I_C = -1\text{A}$ $I_B = -100\text{mA}^*$		-1.0	-1.3	
$V_{BE(on)}$	Base – Emitter Turn-On Voltage $I_C = -1\text{A}$ $V_{CE} = -2\text{V}^*$		-0.95	-1.2	
$H_{FE}$	DC Current Gain $I_C = -50\text{mA}$ $V_{CE} = -2\text{V}^*$ $I_C = -500\text{mA}$ $V_{CE} = -2\text{V}^*$ $I_C = -1\text{A}$ $V_{CE} = -2\text{V}^*$ $I_C = -2\text{A}$ $V_{CE} = -2\text{V}^*$	70	200		—
		100	200	300	
		55	110		
		25	55		

\* Pulse test  $t_p = 300\text{ms}$  ,  $\delta \leq 2\%$

**DYNAMIC CHARACTERISTICS** ( $T_A = 25^\circ\text{C}$  unless otherwise stated)

Parameter	Test Conditions	Min.	Typ.	Max.	Unit
$f_T$	Transition Frequency $I_C = -100\text{mA}$ $V_{CE} = -5\text{V}$ $f = 100\text{MHz}$	100	140		MHz
$C_{obo}$	Output Capacitance $V_{CB} = -10\text{V}$ $f = 1.0\text{MHz}$			30	pF
$T_{on}$	Switching Times $I_C = -500\text{mA}$ $V_{CC} = -10\text{V}$		40		ns
$T_{off}$	Switching Times $I_{B1} = I_{B2} = -50\text{mA}$		600		



## Стандарт Электрон Связь

Мы молодая и активно развивающаяся компания в области поставок электронных компонентов. Мы поставляем электронные компоненты отечественного и импортного производства напрямую от производителей и с крупнейших складов мира.

Благодаря сотрудничеству с мировыми поставщиками мы осуществляем комплексные и плановые поставки широчайшего спектра электронных компонентов.

Собственная эффективная логистика и склад в обеспечивает надежную поставку продукции в точно указанные сроки по всей России.

Мы осуществляем техническую поддержку нашим клиентам и предпродажную проверку качества продукции. На все поставляемые продукты мы предоставляем гарантию .

Осуществляем поставки продукции под контролем ВП МО РФ на предприятия военно-промышленного комплекса России , а также работаем в рамках 275 ФЗ с открытием отдельных счетов в уполномоченном банке. Система менеджмента качества компании соответствует требованиям ГОСТ ISO 9001.

Минимальные сроки поставки, гибкие цены, неограниченный ассортимент и индивидуальный подход к клиентам являются основой для выстраивания долгосрочного и эффективного сотрудничества с предприятиями радиоэлектронной промышленности, предприятиями ВПК и научно-исследовательскими институтами России.

С нами вы становитесь еще успешнее!

### Наши контакты:

**Телефон:** +7 812 627 14 35

**Электронная почта:** [sales@st-electron.ru](mailto:sales@st-electron.ru)

**Адрес:** 198099, Санкт-Петербург,  
Промышленная ул, дом № 19, литера Н,  
помещение 100-Н Офис 331