

# SURFACE MOUNT UES RECTIFIERS

UPR20  
UPR30  
UPR40

## POWERMITE™ Package

High Efficiency, 2A, 50nSec

### FEATURES

- High Power Surface Mount Package
- Ultra-fast Recovery Time (50nS)
- Low Forward Voltage
- Integral Heat Sink/Locking Tabs
- Compatible with Automatic Insertion Equipment
- Full Metallic Bottom Eliminates Flux Entrapment

### DESCRIPTION

In Microsemi's new Powermite SMT package, these high efficiency ultrafast rectifiers offer the power handling capabilities previously found only in much larger packages. They are ideal for SMD applications that operate at high frequencies.

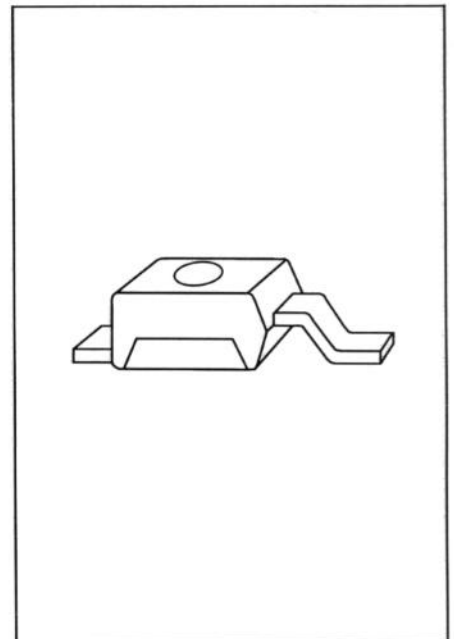
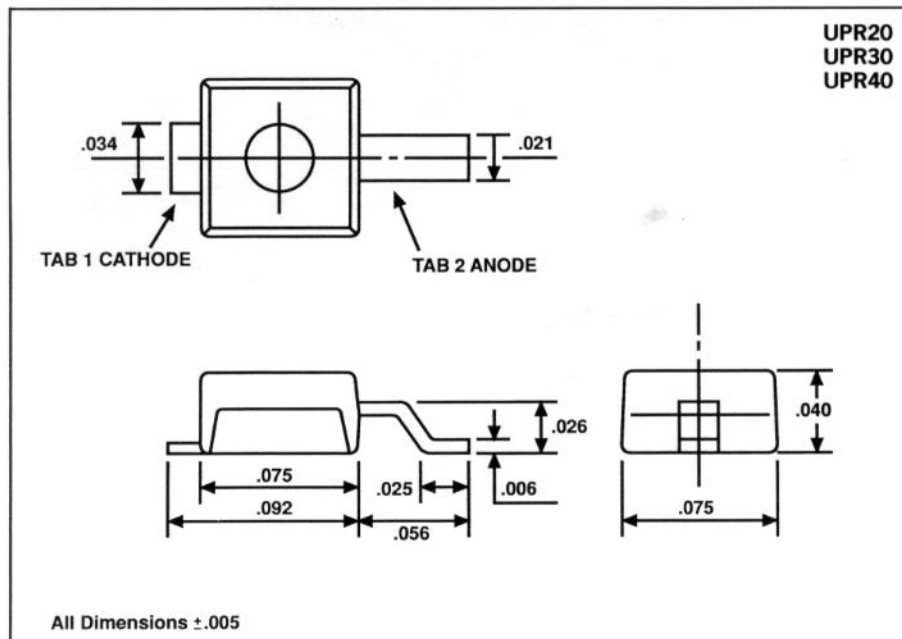
In addition to its size advantages, Powermite package features include a full metallic bottom that eliminates the possibility of solder flux entrapment during assembly, and a unique locking tab acts as an integral heat sink. Its innovative design makes this device ideal for use with automatic insertion equipment.

### ABSOLUTE MAXIMUM RATINGS

Maximum Reverse Voltage, UPR20	200V
Maximum Reverse Voltage, UPR30	300V
Maximum Reverse Voltage, UPR40	400V
Maximum Average Output Current, $T_{TAB 1} = 75^{\circ}C$	2.0A*
Thermal Resistance, Junction to Tab	30°C/W
Thermal Resistance, Junction to Bottom	10°C/W
Non-Repetitive Sinusoidal Surge Current (8.3mS)	20A
Operating and Storage Temperature	-55°C to +150°C

\*WHEN MOUNTED ON A PC BOARD WITH 2 OZ. COPPER.

### MECHANICAL SPECIFICATIONS



**Microsemi Corp.**  
Watertown

ELECTRICAL CHARACTERISTICS ( $T_A = 25^\circ\text{C}$  unless noted)

TEST	CONDITIONS	LIMIT	UNITS
Forward Voltage, $V_F$	$I_F = 1 \text{ Amp}$	1.25	Volts
Forward Voltage, $V_F$	$I_F = 1 \text{ Amp}, T_J = 100^\circ\text{C}$	1.15	Volts
Reverse Current, $I_R$	$V_R = \text{Max Rating}$	10	$\mu\text{Amps}$
Reverse Current, $I_R$	$V_R = \text{Max Rating}, T_J = 100^\circ\text{C}$	100	$\mu\text{Amps}$
Reverse Recovery Time, $T_{RR}$	$I_F = 0.5\text{A}, I_R = 1.0\text{A}$ $I_{REC} = 0.25 \text{ A}$	50	nSec

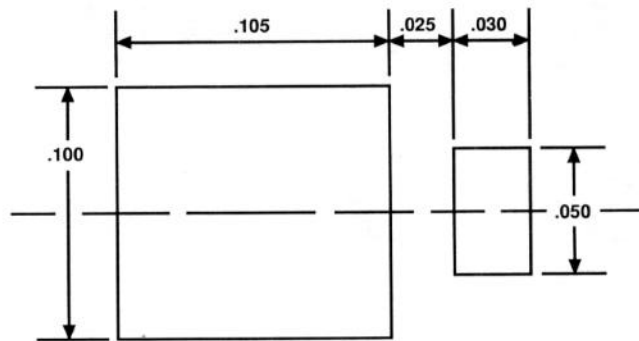


Figure 1. Suggested Mounting Pad Dimensions



## Стандарт Электрон Связь

Мы молодая и активно развивающаяся компания в области поставок электронных компонентов. Мы поставляем электронные компоненты отечественного и импортного производства напрямую от производителей и с крупнейших складов мира.

Благодаря сотрудничеству с мировыми поставщиками мы осуществляем комплексные и плановые поставки широчайшего спектра электронных компонентов.

Собственная эффективная логистика и склад в обеспечивает надежную поставку продукции в точно указанные сроки по всей России.

Мы осуществляем техническую поддержку нашим клиентам и предпродажную проверку качества продукции. На все поставляемые продукты мы предоставляем гарантию .

Осуществляем поставки продукции под контролем ВП МО РФ на предприятия военно-промышленного комплекса России , а также работаем в рамках 275 ФЗ с открытием отдельных счетов в уполномоченном банке. Система менеджмента качества компании соответствует требованиям ГОСТ ISO 9001.

Минимальные сроки поставки, гибкие цены, неограниченный ассортимент и индивидуальный подход к клиентам являются основой для выстраивания долгосрочного и эффективного сотрудничества с предприятиями радиоэлектронной промышленности, предприятиями ВПК и научно-исследовательскими институтами России.

С нами вы становитесь еще успешнее!

### Наши контакты:

**Телефон:** +7 812 627 14 35

**Электронная почта:** [sales@st-electron.ru](mailto:sales@st-electron.ru)

**Адрес:** 198099, Санкт-Петербург,  
Промышленная ул, дом № 19, литера Н,  
помещение 100-Н Офис 331