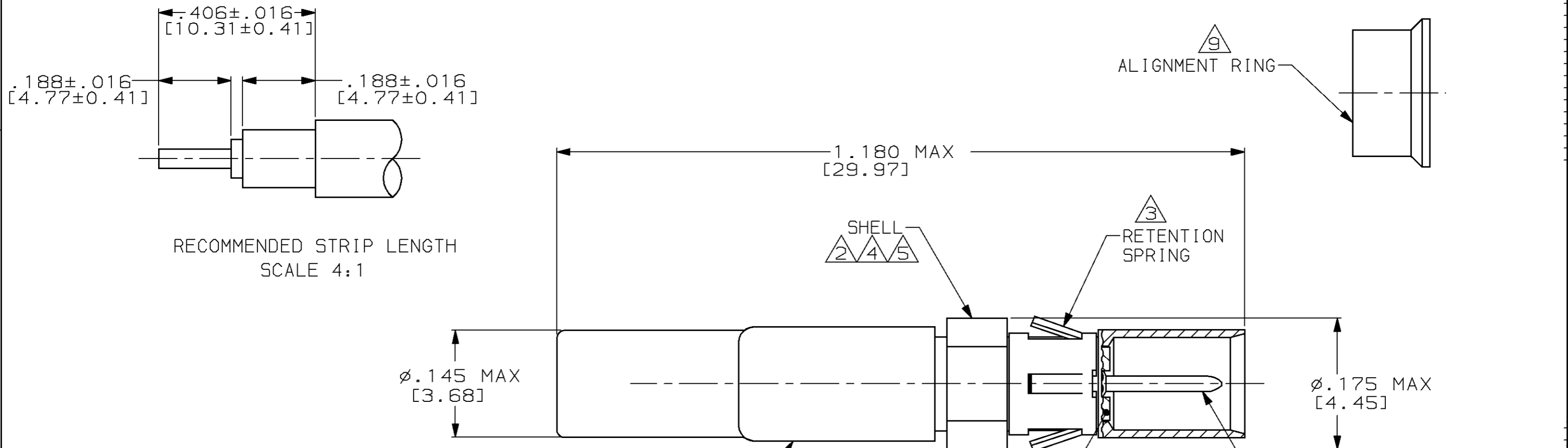


THIS DRAWING IS UNPUBLISHED. RELEASED FOR PUBLICATION, 19
 © COPYRIGHT 19 BY AMP INCORPORATED. ALL INTERNATIONAL RIGHTS RESERVED.

PROD	LOC	DIST	P	F	ZONE	LTR	DESCRIPTION	DATE	APPD
3349	DF	X0				E	REV & REDRAWN; 0600-5735-96 CT	3-97	JW



- ① MATERIAL: PTFE PER ASTM-D-1457.
- ② MATERIAL: BRASS PER ASTM-B-16.
- ③ MATERIAL: STAINLESS STEEL PER QQ-S-766.
- ④ FINISH: NICKLE PLATE PER QQ-N-290.
- ⑤ FINISH: DURAGOLD PLATE.
- ⑥ FINISH: TIN PLATE PER ASTM-B-545.
- 7. FOR USE WITH: RG-178U DBL BRAID, 196/U, MALCO #250-3908-0000 & TENSOLITE #30850/81T-1 CABLE.
- 8. .180 [4.57] MIN DIA HOLE REQUIRED FOR CONTACT TO FEED THROUGH P.C. BOARD.
- ⑨ ALIGNMENT RING IS USED TO STABILIZE CONTACT IN THE HOUSING CAVITY; OTHERWISE DISCARD.
- 10. SEE I.S. 2923 AND USE CRIMPING TOOL 220215-1.

227605-1
PART NO

DO NOT SCALE PRINT. UNLESS SPECIFIED DIMENSIONS IN INCHES [mm]		DR 3-4-97 C.C. THOMAS		AMP AMP Incorporated Harrisburg, PA 17105-3608	
TOLERANCES ON:		CHK 3-4-97 J. WEAVER			
2 PLC DEC ±		APPD 3-4-97 J. WEAVER		NAME CONTACT, SOCKET, COAXIAL, MICROMINIATURE	
3 PLC DEC ±		RLSE 3-4-97 C.C. THOMAS			
ANGLES ±		PRODUCT SPEC		SIZE B	
MATERIAL ①②③		APPLICATION SPEC		CAGE CODE 00779	
FINISH ④⑤		WEIGHT -		DRAWING NO 227605-1	
				SCALE 8:1	
				SHEET 1 OF 1	



Стандарт Электрон Связь

Мы молодая и активно развивающаяся компания в области поставок электронных компонентов. Мы поставляем электронные компоненты отечественного и импортного производства напрямую от производителей и с крупнейших складов мира.

Благодаря сотрудничеству с мировыми поставщиками мы осуществляем комплексные и плановые поставки широчайшего спектра электронных компонентов.

Собственная эффективная логистика и склад в обеспечивает надежную поставку продукции в точно указанные сроки по всей России.

Мы осуществляем техническую поддержку нашим клиентам и предпродажную проверку качества продукции. На все поставляемые продукты мы предоставляем гарантию .

Осуществляем поставки продукции под контролем ВП МО РФ на предприятия военно-промышленного комплекса России , а также работаем в рамках 275 ФЗ с открытием отдельных счетов в уполномоченном банке. Система менеджмента качества компании соответствует требованиям ГОСТ ISO 9001.

Минимальные сроки поставки, гибкие цены, неограниченный ассортимент и индивидуальный подход к клиентам являются основой для выстраивания долгосрочного и эффективного сотрудничества с предприятиями радиоэлектронной промышленности, предприятиями ВПК и научно-исследовательскими институтами России.

С нами вы становитесь еще успешнее!

Наши контакты:

Телефон: +7 812 627 14 35

Электронная почта: sales@st-electron.ru

Адрес: 198099, Санкт-Петербург,
Промышленная ул, дом № 19, литера Н,
помещение 100-Н Офис 331