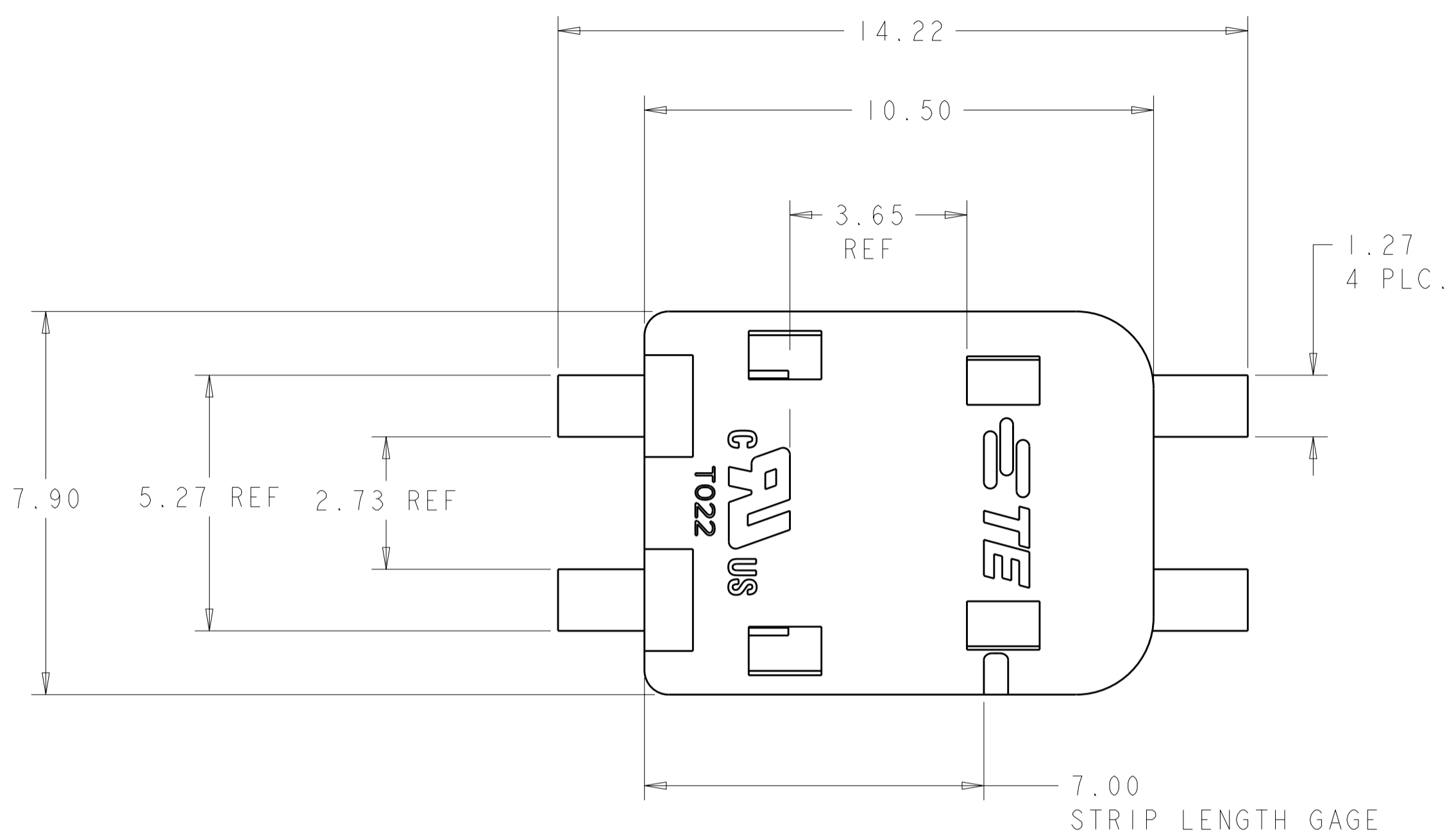


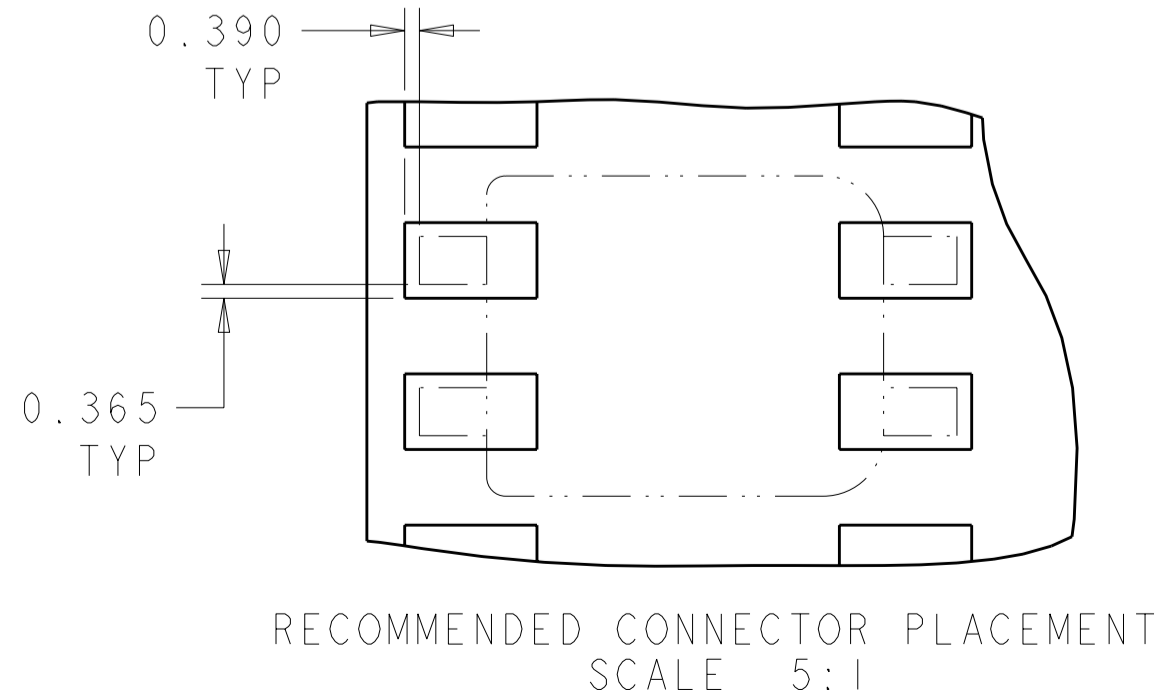
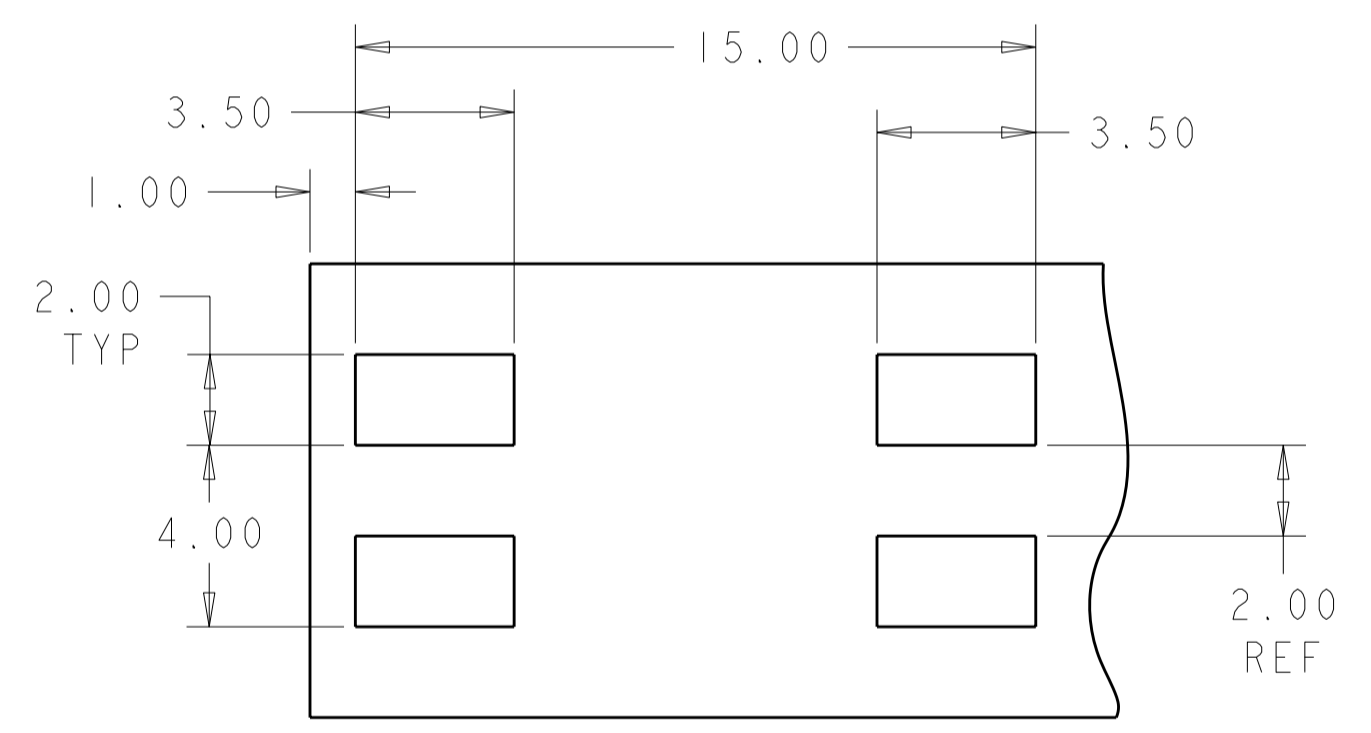
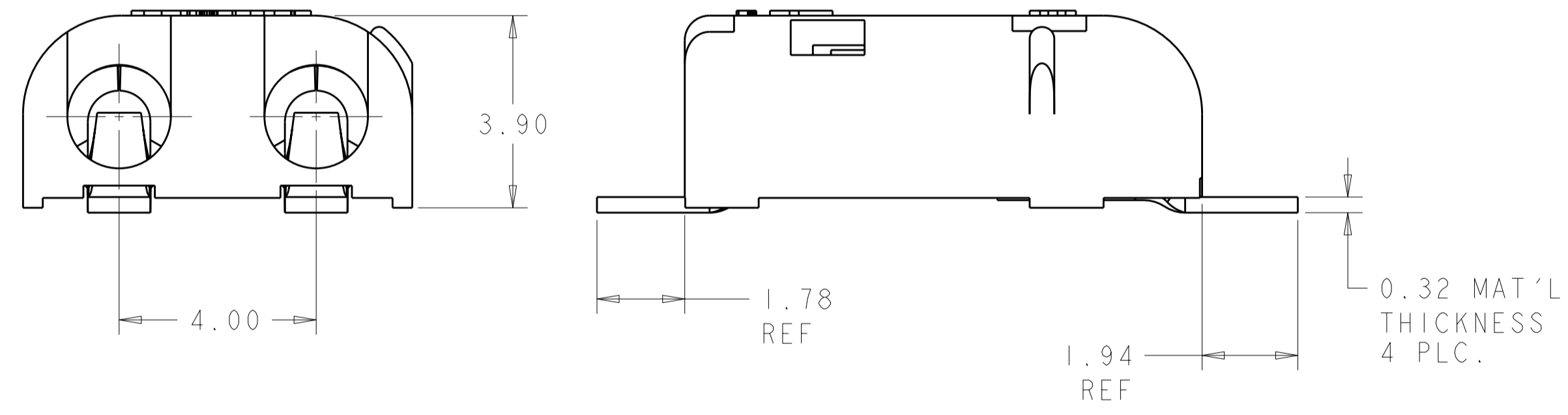
THIS DRAWING IS UNPUBLISHED. RELEASED FOR PUBLICATION 20
 © COPYRIGHT 20 BY - ALL RIGHTS RESERVED.

REVISIONS					
P	LTR	DESCRIPTION	DATE	DWN	APVD
A7		REVISED PER ECO-11-004587	11MAR2011	RK	HMR
A8		REVISED PER ECR-11-011090	03JUN2011	SK	DD



NOTES :

- 1. MATERIALS AND FINISH:
 - HOUSING: LCP, COLOR: WHITE
 - CONTACTS: COPPER ALLOY, FINISH: TIN
- 2. MUST COMPLY WITH DIRECTIVE 2002/95/EC (ROHS)
- 3. THIS PRODUCT HAS NOT COMPLETED VALIDATION TESTING
- 4. WIRE TYPES AND SIZES ACCEPTED
 18, 20 AND 22 AWG SOLID WIRE
 18 AND 20 AWG PREBOND STRANDED WIRE
 18 AWG STRANDED WIRE (16 STRAND COUNT)
 MAX INSULATION OD: 2.10 MM (.083")
 STRIP LENGTH: 7.0±1.0 (.276")
- 5. MATERIAL AND FINISH:
 - HOUSING: LCP, COLOR: BLACK.
 - CONTACTS: COPPER ALLOY, FINISH: TIN
- 6. PACKAGED IN TAPE AND REEL

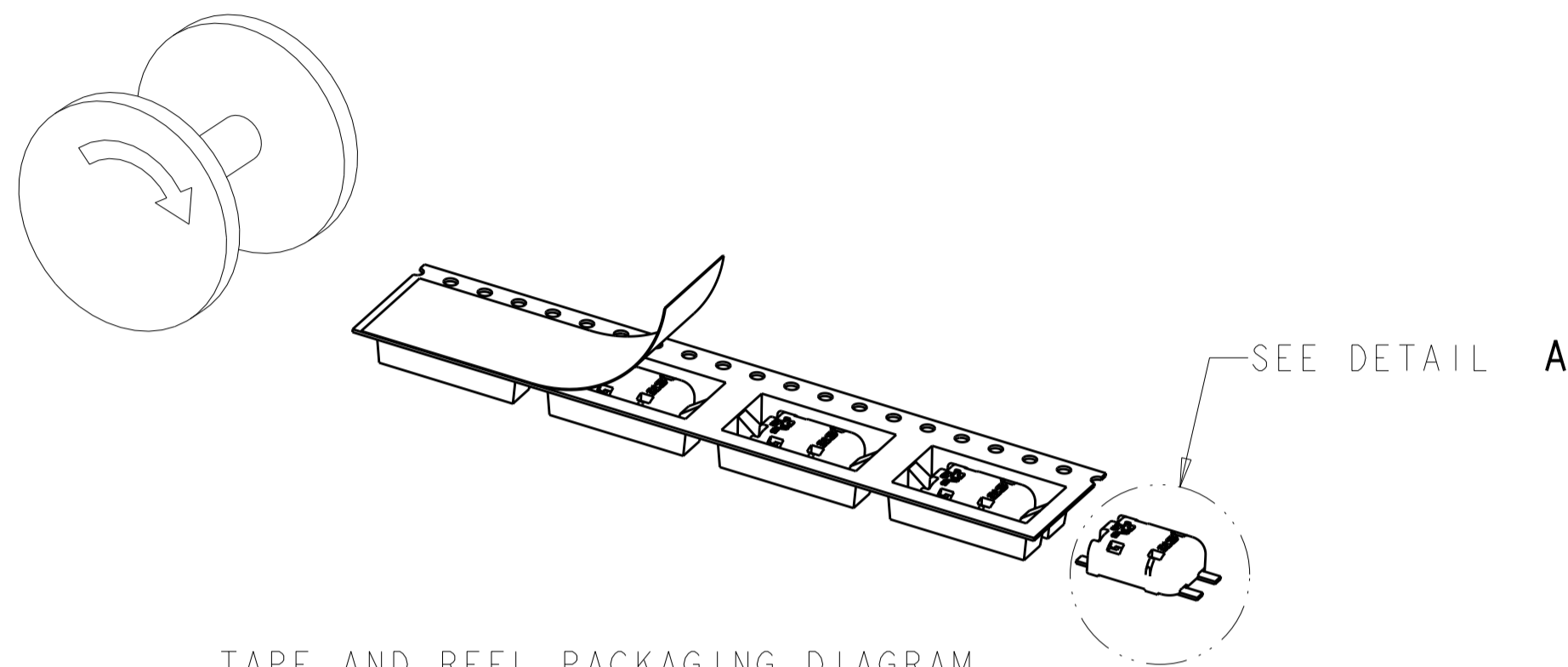


PACKAGING	MATERIAL	COLOR	PART NO.
OBSELETE	1	WHITE	1954097-3
6	5	BLACK	1-1954097-1
6	1	WHITE	1954097-1

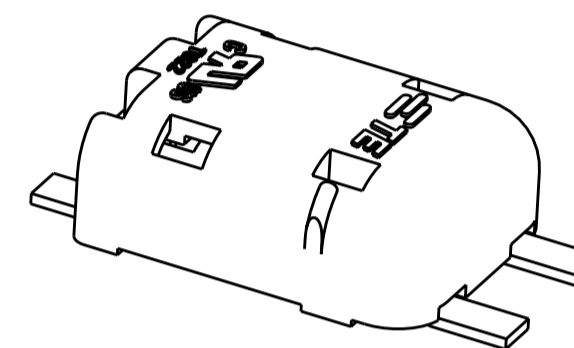
THIS DRAWING IS A CONTROLLED DOCUMENT.		DWN C. DAILY 06JUN2006	TE Connectivity	
DIMENSIONS: mm		CHK S. HORST 06JUN2006		
TOLERANCES UNLESS OTHERWISE SPECIFIED:		APVD J. K. KNOLL 25OCT2007	NAME POKE-IN LED CONNECTOR ASSEMBLY, 2 POSITION SMT	
0 PLC ± 1 PLC ±0.2 2 PLC ±0.10 3 PLC ± 4 PLC ±		PRODUCT SPEC 108-2284	SIZE A200779	
ANGLES ±3°		APPLICATION SPEC 114-13194	DRAWING NO 1954097	
FINISH		WEIGHT -	RESTRICTED TO -	
SEE TABLE	SEE TABLE	CUSTOMER DRAWING	SCALE 7:1	SHEET 1 OF 2 REV A8

THIS DRAWING IS UNPUBLISHED. RELEASED FOR PUBLICATION 20
 © COPYRIGHT 20 BY - ALL RIGHTS RESERVED.

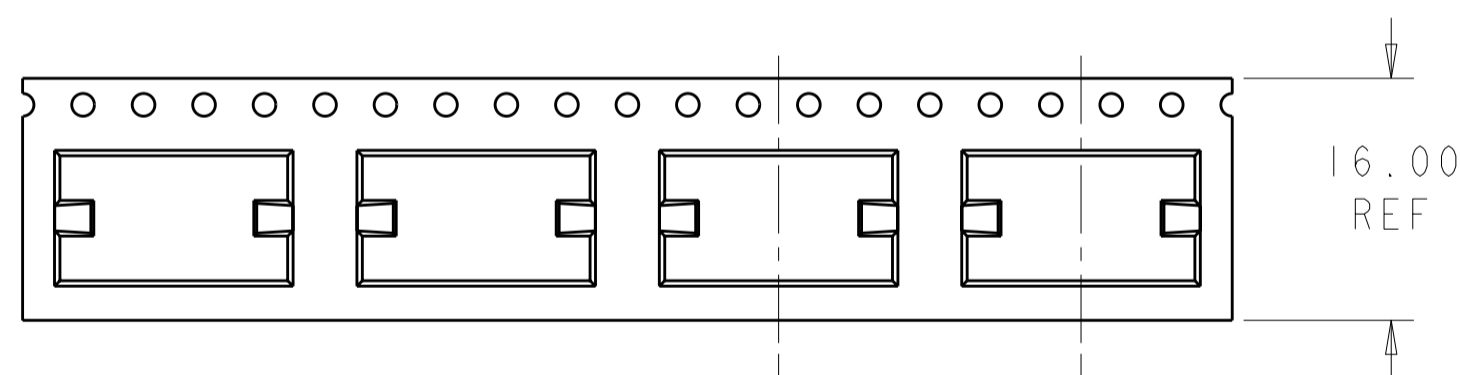
LOC	DIST	REVISIONS				
P	LTR	DESCRIPTION	DATE	DWN	APVD	
AF	50	-	SEE SHEET 1	-	-	



TAPE AND REEL PACKAGING DIAGRAM
 FOR 1954097-1 & 1-1954097-1



DETAIL A
 SCALE 5:1



20.00 REF
 TYP

16.00
 REF

SCALE 2:1

THIS DRAWING IS A CONTROLLED DOCUMENT.		DWN C. DAILY 06JUN2006	STE TE Connectivity	
		CHK S. HORST 06JUN2006		
DIMENSIONS: mm		APVD J.K. KNOLL 25OCT2007	NAME POKE-IN LED CONNECTOR ASSEMBLY, 2 POSITION SMT	
TOLERANCES UNLESS OTHERWISE SPECIFIED:		PRODUCT SPEC 108-2284	RESTRICTED TO	
0 PLC ±		APPLICATION SPEC 114-13194	SIZE A200779	CAGE CODE C-1954097
1 PLC ±0.2		WEIGHT -	DRAWING NO 1954097	
2 PLC ±0.10		SCALE 7:1 SHEET 2 OF 2 REV A8		
3 PLC ±				
4 PLC ±				
ANGLES ±3°				
FINISH				
MATERIAL SEE TABLE		CUSTOMER DRAWING		



Стандарт Электрон Связь

Мы молодая и активно развивающаяся компания в области поставок электронных компонентов. Мы поставляем электронные компоненты отечественного и импортного производства напрямую от производителей и с крупнейших складов мира.

Благодаря сотрудничеству с мировыми поставщиками мы осуществляем комплексные и плановые поставки широчайшего спектра электронных компонентов.

Собственная эффективная логистика и склад в обеспечивает надежную поставку продукции в точно указанные сроки по всей России.

Мы осуществляем техническую поддержку нашим клиентам и предпродажную проверку качества продукции. На все поставляемые продукты мы предоставляем гарантию .

Осуществляем поставки продукции под контролем ВП МО РФ на предприятия военно-промышленного комплекса России , а также работаем в рамках 275 ФЗ с открытием отдельных счетов в уполномоченном банке. Система менеджмента качества компании соответствует требованиям ГОСТ ISO 9001.

Минимальные сроки поставки, гибкие цены, неограниченный ассортимент и индивидуальный подход к клиентам являются основой для выстраивания долгосрочного и эффективного сотрудничества с предприятиями радиоэлектронной промышленности, предприятиями ВПК и научно-исследовательскими институтами России.

С нами вы становитесь еще успешнее!

Наши контакты:

Телефон: +7 812 627 14 35

Электронная почта: sales@st-electron.ru

Адрес: 198099, Санкт-Петербург,
Промышленная ул, дом № 19, литера Н,
помещение 100-Н Офис 331