

5

4

3

2

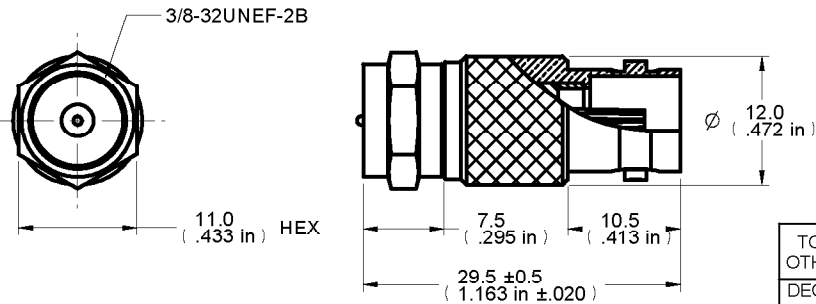
1

DRAWING NO.					
28-81007-CUST					
REVISIONS					
OFFICIAL RELEASE					
01	10-21-09	Y	U	Y	TH
					Betty
					2009.12.11 10:29:32 +08'00'



Description: 75 Ohm BNC Female to F Male
 Part No: 28-81007
 Application: Adapter
 Crimp Tool: N/A
 Impedance: 75 Ohm
 Frequency Range: 0-750 Mhz
 Material: Body Brass Nickel plated
 Contact Beryllium Gold plated
 Insulator Teflon
 Nut Brass Nickel plated
 RoHS Compliance: Yes
 Technical Detail: F End Refer to Emerson Document P/N 25-0000
 BNC End Refer to Emerson Document P/N 27-0000

受控 CONTROLLED DOCUMENT					
编号 P/N	28-81007	版本 Rev	01	日期 Rel'd Date	DEC 17, 09



DIM OUTLINE

CUSTOMER COPY

TOLERANCE UNLESS OTHERWISE SPECIFIED		DRAWN BY	DATE	Connectivity Solutions	
DECIMALS	mm	BETTY.YU	10-21-09		
X	± 0.5	CHECKED BY	DATE	TITLE 75 OHM BNC FEMALE TO F MALE	
X.X	± 0.3	BETTY.YU	10-21-09		
X.XX	± 0.1	APPROVED BY	DATE		
ANGLES	± 0.5°	THOMAS	10-21-09		
		U/M	mm		
THIS DRAWING WAS PRODUCED BY COMPUTER, DO NOT SCALE DRAWING OR UPDATE MANUALLY.				SHEET 1 OF 1	DRAWING NO. 28-81007-CUST
				SIZE A	

5

4

3

2

1



**Стандарт
Электрон
Связь**

Мы молодая и активно развивающаяся компания в области поставок электронных компонентов. Мы поставляем электронные компоненты отечественного и импортного производства напрямую от производителей и с крупнейших складов мира.

Благодаря сотрудничеству с мировыми поставщиками мы осуществляем комплексные и плановые поставки широчайшего спектра электронных компонентов.

Собственная эффективная логистика и склад в обеспечивает надежную поставку продукции в точно указанные сроки по всей России.

Мы осуществляем техническую поддержку нашим клиентам и предпродажную проверку качества продукции. На все поставляемые продукты мы предоставляем гарантию .

Осуществляем поставки продукции под контролем ВП МО РФ на предприятия военно-промышленного комплекса России , а также работаем в рамках 275 ФЗ с открытием отдельных счетов в уполномоченном банке. Система менеджмента качества компании соответствует требованиям ГОСТ ISO 9001.

Минимальные сроки поставки, гибкие цены, неограниченный ассортимент и индивидуальный подход к клиентам являются основой для выстраивания долгосрочного и эффективного сотрудничества с предприятиями радиоэлектронной промышленности, предприятиями ВПК и научно-исследовательскими институтами России.

С нами вы становитесь еще успешнее!

Наши контакты:

Телефон: +7 812 627 14 35

Электронная почта: sales@st-electron.ru

Адрес: 198099, Санкт-Петербург,
Промышленная ул, дом № 19, литера Н,
помещение 100-Н Офис 331