

# Rigid-752

## Extreme Rugged, Intel® Core™ i5-520M, Fanless Embedded Controller



### Features

- **Wide Operating Temperature (-40 ~ 70°C)**
- **Fanless Design**
- Wide Range DC Power Input (10 ~ 28V)
- Serial Port with 5V/12V Power Output
- Support RS-485 Auto-flow Function
- Rugged Design for Shock/Vibration Protection
- Support Various Video Interfaces (Analog RGB, DisplayPort, DVI)
- Support Outside Accessible CFast and SIM Slots
- Support Optional WiFi or HSUPA Wireless Connection
- Rugged Design for Shock/Vibration Protection
- Easy Installation/Maintenance
- Intel® SSD Compatible
- Support RAID 0/1

### System

<b>CPU</b>	Intel® Socket G Core™ i5-520M 2.4GHz processor
<b>Memory</b>	2 x 204-pin DDR3 SO-DIMM sockets, supporting 800/1066MHz SDRAM up to 8GB 2GB WT DDR3 memory module installed
<b>Chipset</b>	Intel® QM57
<b>Graphics</b>	Integrated Intel® HD Graphics controller
<b>ATA</b>	2 x Serial ATA ports with 300MB/s HDD transfer rate
<b>LAN Chipset</b>	2 x Intel® WG82574IT GbE controllers
<b>Watchdog Timer</b>	1~255 levels reset

### I/O

<b>Serial Port</b>	1 x DB-44 female connector Support 4 x RS-232 ports (COM3, 4 are RS-232/485 selectable)
<b>USB Port</b>	8 x USB 2.0 ports
<b>LAN</b>	2 x RJ-45 ports for GbE
<b>Video Port</b>	1 x DB-15 female connector for Analog RGB 1 x DisplayPort 1 x DVI-D female connector for Digital Video output DVI-D by default, can be changed to DIO or LPT
<b>Selectable Port</b>	1 x 16-bit digital I/O, 8 in/8 out SPP/EPP/ECP mode selectable for LPT
<b>Audio</b>	Mic-in/Line-out (6W pre-amplified)
<b>KB/MS</b>	1 x 6-pin Mini-DIN for keyboard and mouse 1 x PCIe x8 slot 1 x PCIe x1 slot
<b>Expansion Bus</b>	1 x Mini-card slot interconnected with SIM card socket for optional WiFi or HSUPA module 1 x SIM socket (outside accessible)

### Environmental

<b>Operating Temp.</b>	-40 ~ 70°C (-40 ~ 158°F), ambient w/ air flow
<b>Storage Temp.</b>	-40 ~ 85°C (-40 ~ 185°F)
<b>Operating Humidity</b>	10 ~ 95% @ 70°C (non-condensing)
<b>Vibration</b>	3 Grms/5~500Hz/random operation
<b>Shock</b>	Operating 40G (11ms), Non-operating 60G with CFast/SSD

### Qualification

<b>Certification</b>	CE, FCC Class A
----------------------	-----------------

### Power Requirement

<b>Power Input</b>	DC 10~28V input (w/ 4-pin DC input terminal block, combining remote power on/off switch)
<b>Power Consumption</b>	Max. 50W (w/o I/O card)

### Storage

<b>Type</b>	2 x 2.5" drive bays for HDD/SSD w/ 9.5mm height limit 1 x CFast socket, can be outside accessible
-------------	--

### Mechanical

<b>Construction</b>	Aluminum alloy
<b>Mounting</b>	Support wall-mounting
<b>Weight</b>	4.5 kg ( 9.9 lb)
<b>Dimensions (W x D x H)</b>	195 x 268 x 110 mm (7.68" x 10.55" x 4.33")

### OS Support

Windows XP Embedded / Windows XP Professional / Windows Embedded 7 Professional / Windows Embedded 7 Standard

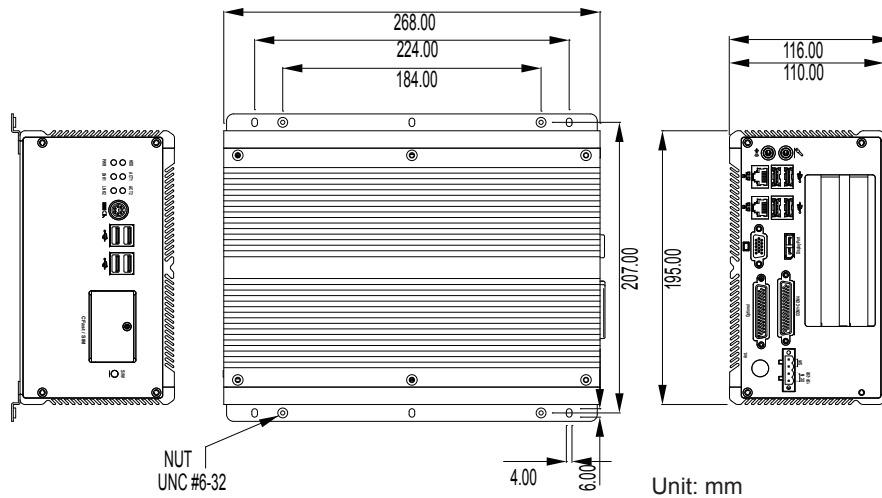
### Ordering Information

<b>Rigid-752</b>	Fanless embedded controller
------------------	-----------------------------



» Fanless Design

# Dimensions



## Standard Accessories

**PAC-B120W-FSP** 19V/6.32A 120W AC/DC adapter kit



**CBL-7100-COM** 4 x COM ports converter cable

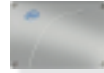


**WMK-7000** Wall-mount kit for FPC-7XXX Series

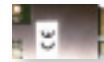


## Optional Configuration (CTOS\* Kit)

**SSD-25040** Intel® 2.5" 40GB SATAII SSD kit



**HSPA-SI1400** HSUPA 3.75G module kit & internal wiring



**WIFI-IN1300** Intel® Centrino® Advanced-N 6205 WiFi module w/ 20cm internal wiring



**ANT-H11** 1 x 2dBi HSUPA antenna



**ANT-D11** 1 x WiFi Dual-band 2.4G/5G antenna



**MK-3I-2G-2** Industrial DDR3 2GB SDRAM DIMM2 kit

**MK-3I-4G-2** Industrial DDR3 4GB SDRAM DIMM2 kit

**MK-3I-8G-2** Industrial DDR3 8GB SDRAM DIMM2 kit



\*CTOS means Configure to Order Service.

### » Front-access CFast & SIM for Easy Maintenance



Unscrew and pull down the door



Insert CFast card



Insert SIM card



## Стандарт Электрон Связь

Мы молодая и активно развивающаяся компания в области поставок электронных компонентов. Мы поставляем электронные компоненты отечественного и импортного производства напрямую от производителей и с крупнейших складов мира.

Благодаря сотрудничеству с мировыми поставщиками мы осуществляем комплексные и плановые поставки широчайшего спектра электронных компонентов.

Собственная эффективная логистика и склад в обеспечивает надежную поставку продукции в точно указанные сроки по всей России.

Мы осуществляем техническую поддержку нашим клиентам и предпродажную проверку качества продукции. На все поставляемые продукты мы предоставляем гарантию .

Осуществляем поставки продукции под контролем ВП МО РФ на предприятия военно-промышленного комплекса России , а также работаем в рамках 275 ФЗ с открытием отдельных счетов в уполномоченном банке. Система менеджмента качества компании соответствует требованиям ГОСТ ISO 9001.

Минимальные сроки поставки, гибкие цены, неограниченный ассортимент и индивидуальный подход к клиентам являются основой для выстраивания долгосрочного и эффективного сотрудничества с предприятиями радиоэлектронной промышленности, предприятиями ВПК и научно-исследовательскими институтами России.

С нами вы становитесь еще успешнее!

### Наши контакты:

**Телефон:** +7 812 627 14 35

**Электронная почта:** [sales@st-electron.ru](mailto:sales@st-electron.ru)

**Адрес:** 198099, Санкт-Петербург,  
Промышленная ул, дом № 19, литера Н,  
помещение 100-Н Офис 331