

THIS DRAWING IS UNPUBLISHED.

RELEASED FOR PUBLICATION

20

© COPYRIGHT 20 BY -

ALL RIGHTS RESERVED.

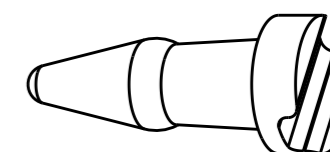
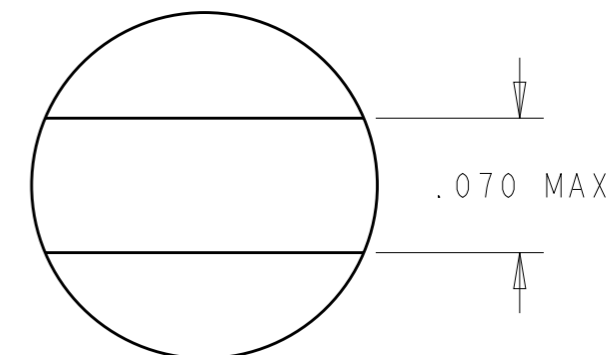
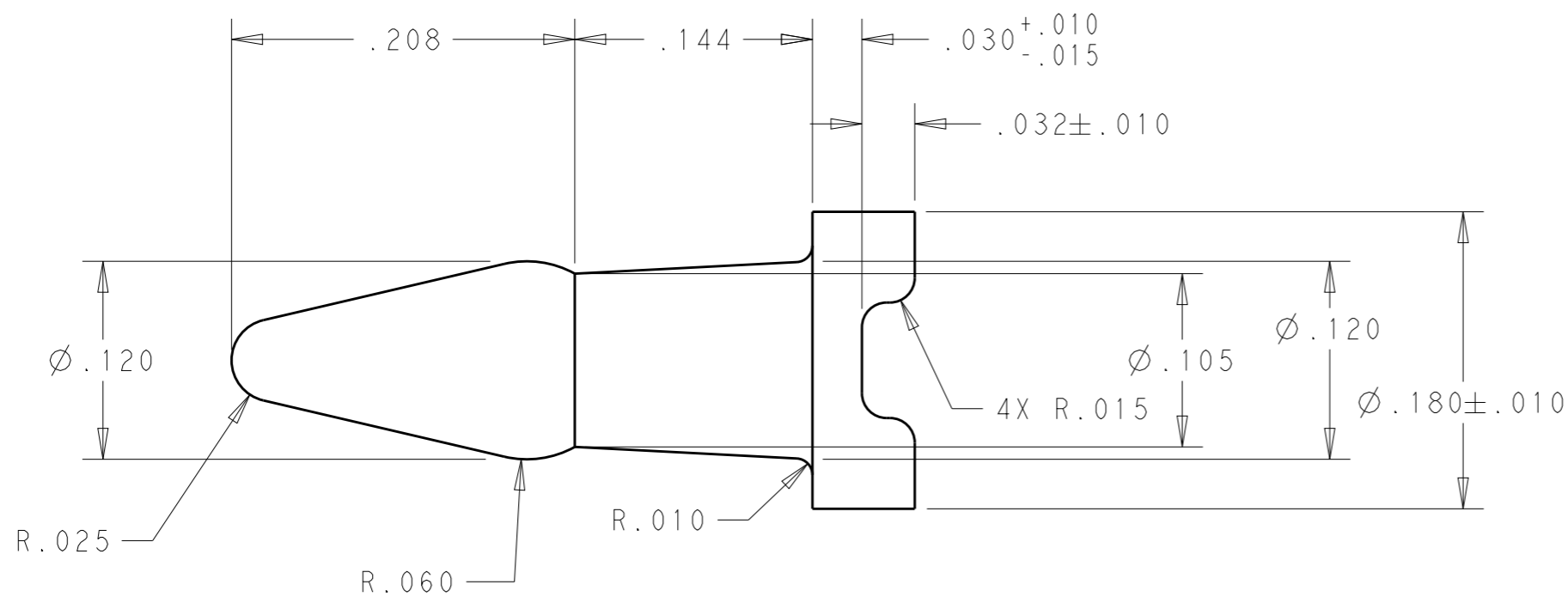
LOC CM DIST 00

REVISIONS

P	LTR	DESCRIPTION	DATE	DWN	APVD
	F1	REVISED PER ECO-13-000276	02JAN2013	RV	DS

1. CUMMINS ELECTRONICS MUST BE INFORMED BY WAY OF PRODUCT CHANGE NOTIFICATION OF ALL CHANGES TO THE TE CUSTOMER DRAWINGS

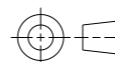
2 MATERIAL: POLYESTER PBT, 30% GLASS FILLED, BLACK



212980-1
PART NUMBER

THIS DRAWING IS A CONTROLLED DOCUMENT.

DIMENSIONS:
INCHES



TOLERANCES UNLESS OTHERWISE SPECIFIED:

0 PLC	±-
1 PLC	±-
2 PLC	±-
3 PLC	±.005
4 PLC	±-
ANGLES	±-

MATERIAL



FINISH

-

DWN R. VESTAL 02JAN2013

CHK D. STRAUSSER 02JAN2013

APVD D. STRAUSSER 02JAN2013

PRODUCT SPEC

APPLICATION SPEC

114-2125

WEIGHT

-

NAME



TE Connectivity

SEAL PLUG, ECMSC

SIZE

CAGE CODE

DRAWING NO

RESTRICTED TO

A3

00779

C-212980

-

Customer Drawing

SCALE 10:1

SHEET 1 OF 1

REV F1



Стандарт Электрон Связь

Мы молодая и активно развивающаяся компания в области поставок электронных компонентов. Мы поставляем электронные компоненты отечественного и импортного производства напрямую от производителей и с крупнейших складов мира.

Благодаря сотрудничеству с мировыми поставщиками мы осуществляем комплексные и плановые поставки широчайшего спектра электронных компонентов.

Собственная эффективная логистика и склад в обеспечивает надежную поставку продукции в точно указанные сроки по всей России.

Мы осуществляем техническую поддержку нашим клиентам и предпродажную проверку качества продукции. На все поставляемые продукты мы предоставляем гарантию .

Осуществляем поставки продукции под контролем ВП МО РФ на предприятия военно-промышленного комплекса России , а также работаем в рамках 275 ФЗ с открытием отдельных счетов в уполномоченном банке. Система менеджмента качества компании соответствует требованиям ГОСТ ISO 9001.

Минимальные сроки поставки, гибкие цены, неограниченный ассортимент и индивидуальный подход к клиентам являются основой для выстраивания долгосрочного и эффективного сотрудничества с предприятиями радиоэлектронной промышленности, предприятиями ВПК и научно-исследовательскими институтами России.

С нами вы становитесь еще успешнее!

Наши контакты:

Телефон: +7 812 627 14 35

Электронная почта: sales@st-electron.ru

Адрес: 198099, Санкт-Петербург,
Промышленная ул, дом № 19, литера Н,
помещение 100-Н Офис 331