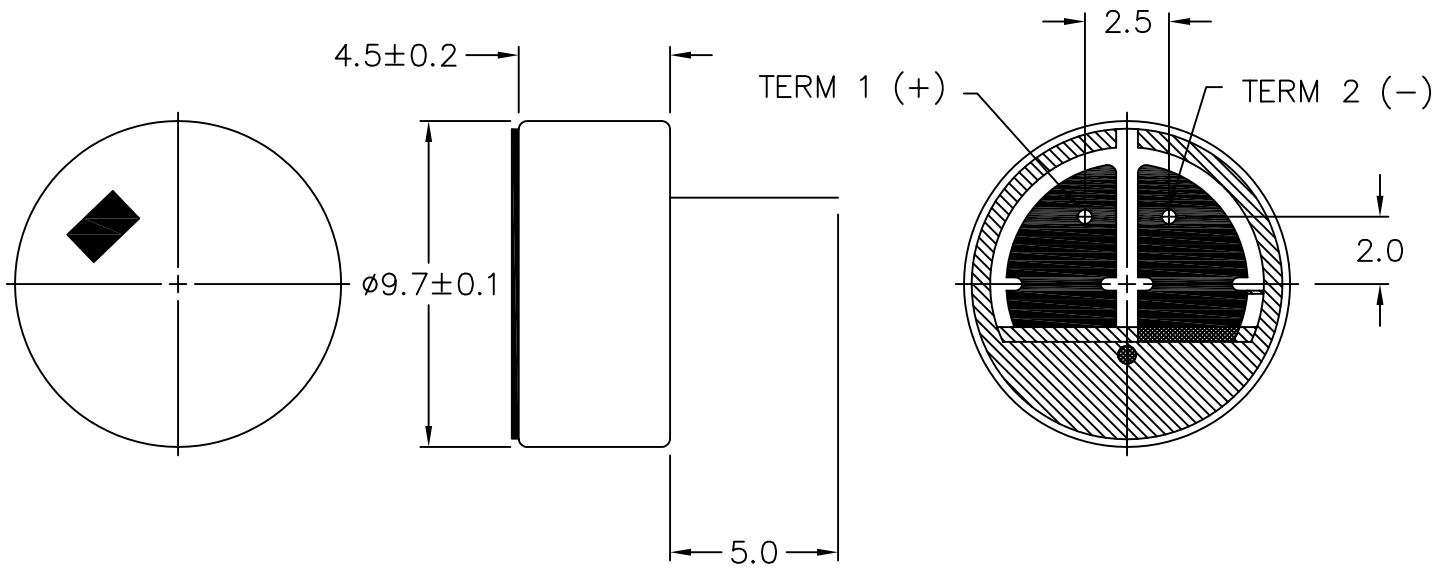


THIS DOCUMENT CONTAINS DATA PROPRIETARY TO PROJECTS UNLIMITED, INC. ANY USE OR REPRODUCTION, IN ANY FORM, WITHOUT PRIOR WRITTEN PERMISSION OF PROJECTS UNLIMITED, INC. IS PROHIBITED.  
 © 2005, Projects Unlimited Inc.

SPECIFICATIONS

| PARAMETERS                   | VALUES          | UNITS |
|------------------------------|-----------------|-------|
| DIRECTIVITY                  | OMNIDIRECTIONAL | —     |
| SENSITIVITY                  | -44±3           | dB    |
| STANDARD OPERATING VOLTAGE   | 1.5             | Vdc   |
| MAX OPERATING VOLTAGE        | 10              | Vdc   |
| CURRENT CONSUMPTION (MAX)    | 0.5             | mA    |
| IMPEDANCE                    | 3               | kOhm  |
| SIGNAL TO NOISE RATIO (MIN.) | 60              | dB    |
| TERMINAL                     | PIN             | —     |
| INTERNAL CAPACITOR           | N/A             | pF    |

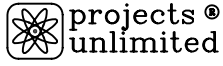
| REVISIONS |                           |         |          |
|-----------|---------------------------|---------|----------|
| LTR       | DESCRIPTION               | DATE    | APPROVED |
| —         | RELEASED FROM ENGINEERING | 1/30/06 |          |



NOTES:

1. ALL DIMENSIONS ARE IN MILLIMETERS.
2. SPECIFICATION SUBJECT TO CHANGE OR WITHDRAWAL WITHOUT NOTICE.
3. THIS PART IS RoHS 2002/95/EC COMPLIANT.

FILE NAME  
 AOM-4544P-3-R.DWG

| UNLESS OTHERWISE SPECIFIED:<br>DIMENSIONS ARE IN MILLIMETERS, TOLERANCES ARE $\pm 0.5$ AND ANGLES ARE $\pm 3^\circ$ .   |                              |  projects® unlimited<br>Dayton, Ohio |              |                     |       |                     |       |                      |       |            |  |
|---|------------------------------|---|--------------|---------------------|-------|---------------------|-------|----------------------|-------|------------|--|
| <table border="1"> <thead> <tr> <th>APPROVALS</th> <th>DATE</th> </tr> </thead> <tbody> <tr> <td>DRAWN <i>J.A.F.</i></td> <td>01/06</td> </tr> <tr> <td>CHECKED <i>E.P.</i></td> <td>01/06</td> </tr> <tr> <td>APPROVED <i>B.R.</i></td> <td>01/06</td> </tr> </tbody> </table> |                              | APPROVALS   | DATE         | DRAWN <i>J.A.F.</i> | 01/06 | CHECKED <i>E.P.</i> | 01/06 | APPROVED <i>B.R.</i> | 01/06 | MICROPHONE |  |
| APPROVALS   | DATE                         |   |              |                     |       |                     |       |                      |       |            |  |
| DRAWN <i>J.A.F.</i>   | 01/06                        |   |              |                     |       |                     |       |                      |       |            |  |
| CHECKED <i>E.P.</i>   | 01/06                        |   |              |                     |       |                     |       |                      |       |            |  |
| APPROVED <i>B.R.</i>  | 01/06                        |   |              |                     |       |                     |       |                      |       |            |  |
| SIZE<br>A   | DRAWING NO.<br>AOM-4544P-3-R |   |              |                     |       |                     |       |                      |       |            |  |
| DO NOT SCALE DRAWING  |                              | SCALE: N.T.S.   | SHEET 1 OF 1 |                     |       |                     |       |                      |       |            |  |



## Стандарт Электрон Связь

Мы молодая и активно развивающаяся компания в области поставок электронных компонентов. Мы поставляем электронные компоненты отечественного и импортного производства напрямую от производителей и с крупнейших складов мира.

Благодаря сотрудничеству с мировыми поставщиками мы осуществляем комплексные и плановые поставки широчайшего спектра электронных компонентов.

Собственная эффективная логистика и склад в обеспечивает надежную поставку продукции в точно указанные сроки по всей России.

Мы осуществляем техническую поддержку нашим клиентам и предпродажную проверку качества продукции. На все поставляемые продукты мы предоставляем гарантию .

Осуществляем поставки продукции под контролем ВП МО РФ на предприятия военно-промышленного комплекса России , а также работаем в рамках 275 ФЗ с открытием отдельных счетов в уполномоченном банке. Система менеджмента качества компании соответствует требованиям ГОСТ ISO 9001.

Минимальные сроки поставки, гибкие цены, неограниченный ассортимент и индивидуальный подход к клиентам являются основой для выстраивания долгосрочного и эффективного сотрудничества с предприятиями радиоэлектронной промышленности, предприятиями ВПК и научно-исследовательскими институтами России.

С нами вы становитесь еще успешнее!

### Наши контакты:

**Телефон:** +7 812 627 14 35

**Электронная почта:** [sales@st-electron.ru](mailto:sales@st-electron.ru)

**Адрес:** 198099, Санкт-Петербург,  
Промышленная ул, дом № 19, литера Н,  
помещение 100-Н Офис 331