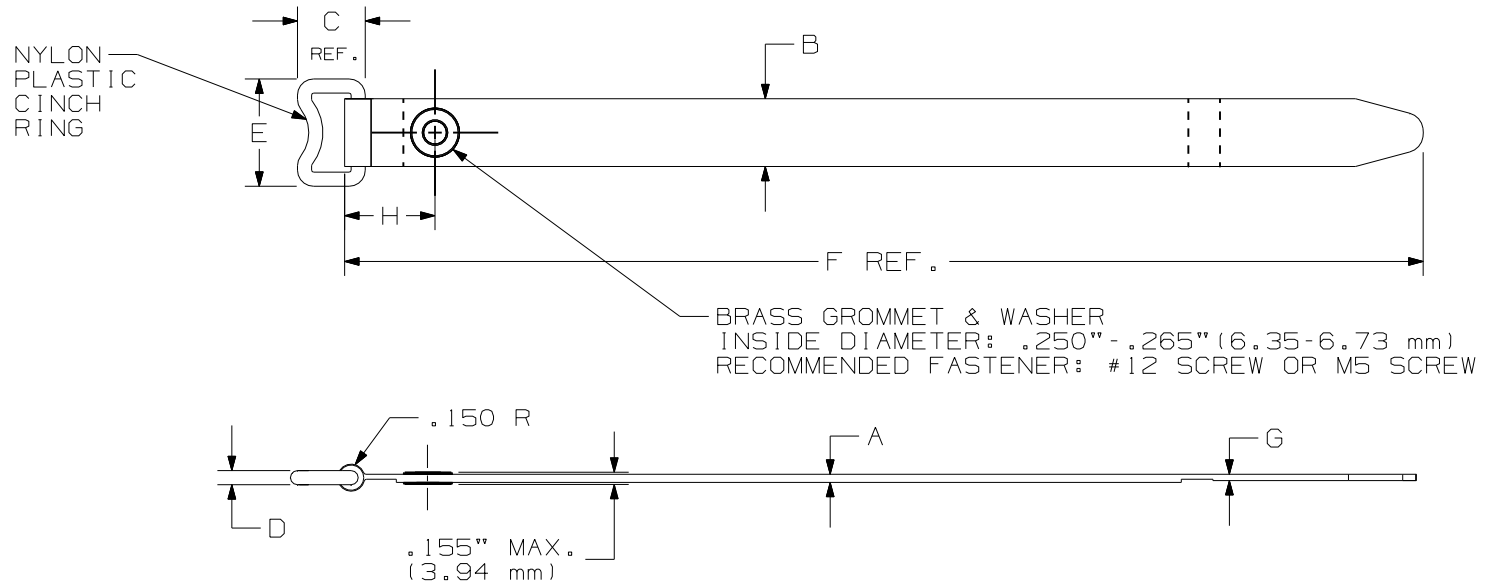


THIS COPY IS PROVIDED ON A RESTRICTED BASIS AND IS NOT TO BE USED IN ANY WAY DETRIMENTAL TO THE INTERESTS OF PANDUIT CORP.



PANDUIT PART NO.	BUNDLE DIA.		A in (mm)	B in (mm)	C in (mm)	D in (mm)	E in (mm)	F in (mm)	G in (mm)	H in (mm)	MIN. LOOP TENSILE lbs. (N)	CROSS SECTION	APPROXIMATE WEIGHT lbs/100 PIECES (g)
	MIN. in (mm)	MAX. in (mm)											
GCTC3S	2.25 (57.1)	3.0 (76.2)	.100 (2.5)	.75 (19.1)	.750 (19.1)	.156 (4.0)	1.10 (27.9)	12.0 (305)	.100 (2.5)	1.00 (25.4)	30 (133)	STANDARD	.93 (420)
GCTC5S	3.25 (82.5)	5.0 (127)	.100 (2.5)	.75 (19.1)	.750 (19.1)	.156 (4.0)	1.10 (27.9)	18.0 (457)	.100 (2.5)	1.00 (25.4)	50 (222)	STANDARD	1.05 (478)

NOTES:

- 1) SEE CURRENT PRICE SHEET FOR PART NUMBER SUFFIX DESIGNATION FOR PACKAGE SIZE AND COLOR.
- 2) MINIMUM 2" OVERLAP REQUIRED TO ACHIEVE LOOP TENSILE RATING.

DIMENSIONS IN PARENTHESIS ARE IN METRIC UNITS.

SS_27301_00.prt

PANDUIT CORP. TINLEY PARK, ILLINOIS

TAK-TY HOOK & LOOP CABLE TIES
GROMMET CINCH TIE CENTER MOUNT

UNLESS OTHERWISE SPECIFIED,
DIMENSIONAL TOLERANCES ARE:
(.X) ± .25 (.XXX) ± .030
(.XX) ± .125 ANGLES ±

UNLESS OTHERWISE SPECIFIED,
ALL DIMENSIONS ARE GIVEN
IN INCHES, THIRD ANGLE PROJECTION.

DRAWN BY
MIR

MAT'L:

SCALE
NONE

DATE
3/1/01

WOVEN NYLON
HOOK/LOOP
COLOR: BLACK
EXCEPT GROMMET

DRAWING NO.

SS-27301

DWG
A
SIZE

7	6/5/06	FAB		ADDED PART WEIGHTS TO DRAWING	27301	7							
REV	DATE	BY	CHK	DESCRIPTION	ECN	R	CUST	SUP					



Стандарт Электрон Связь

Мы молодая и активно развивающаяся компания в области поставок электронных компонентов. Мы поставляем электронные компоненты отечественного и импортного производства напрямую от производителей и с крупнейших складов мира.

Благодаря сотрудничеству с мировыми поставщиками мы осуществляем комплексные и плановые поставки широчайшего спектра электронных компонентов.

Собственная эффективная логистика и склад в обеспечивает надежную поставку продукции в точно указанные сроки по всей России.

Мы осуществляем техническую поддержку нашим клиентам и предпродажную проверку качества продукции. На все поставляемые продукты мы предоставляем гарантию .

Осуществляем поставки продукции под контролем ВП МО РФ на предприятия военно-промышленного комплекса России , а также работаем в рамках 275 ФЗ с открытием отдельных счетов в уполномоченном банке. Система менеджмента качества компании соответствует требованиям ГОСТ ISO 9001.

Минимальные сроки поставки, гибкие цены, неограниченный ассортимент и индивидуальный подход к клиентам являются основой для выстраивания долгосрочного и эффективного сотрудничества с предприятиями радиоэлектронной промышленности, предприятиями ВПК и научно-исследовательскими институтами России.

С нами вы становитесь еще успешнее!

Наши контакты:

Телефон: +7 812 627 14 35

Электронная почта: sales@st-electron.ru

Адрес: 198099, Санкт-Петербург,
Промышленная ул, дом № 19, литера Н,
помещение 100-Н Офис 331