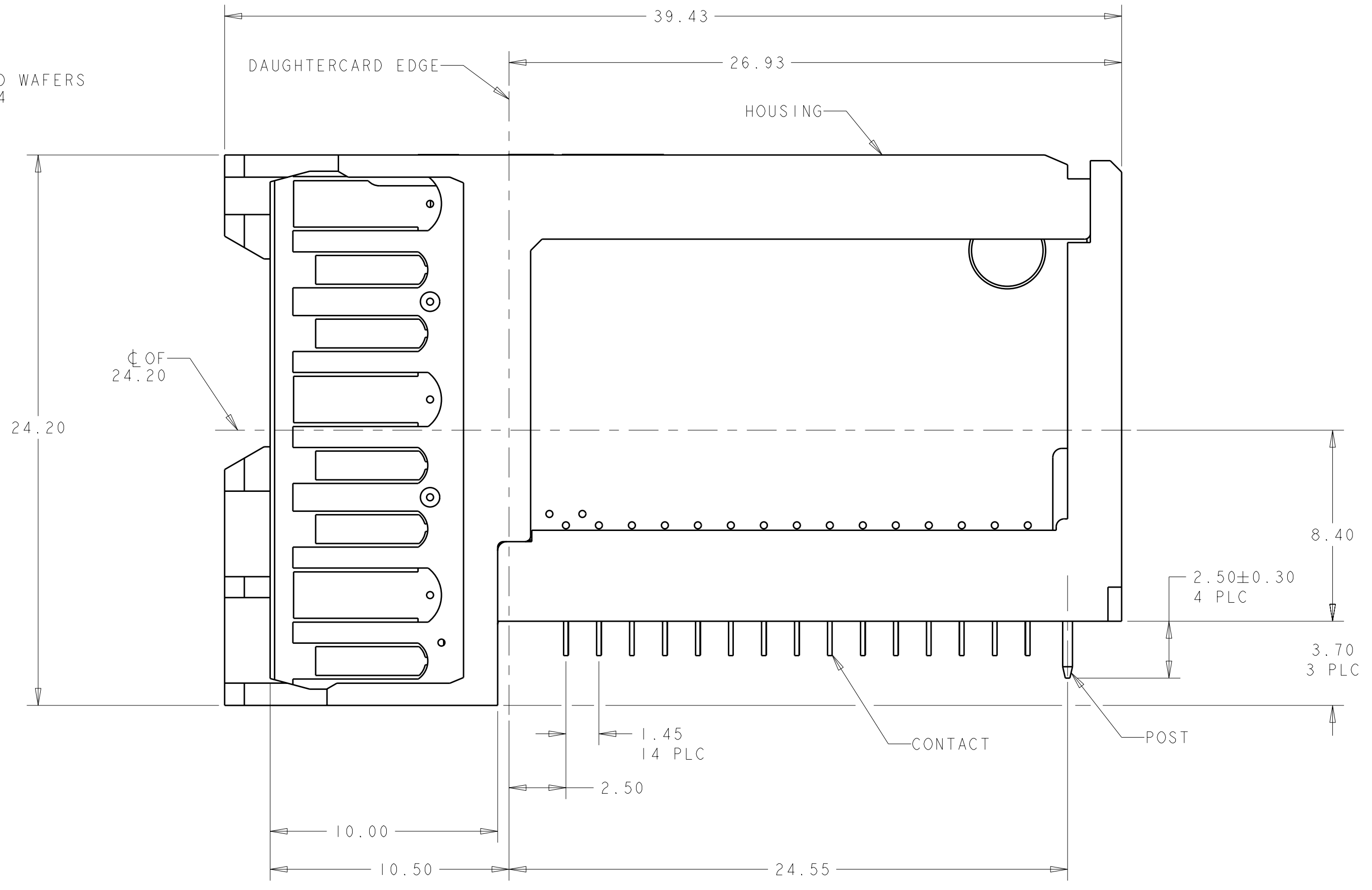
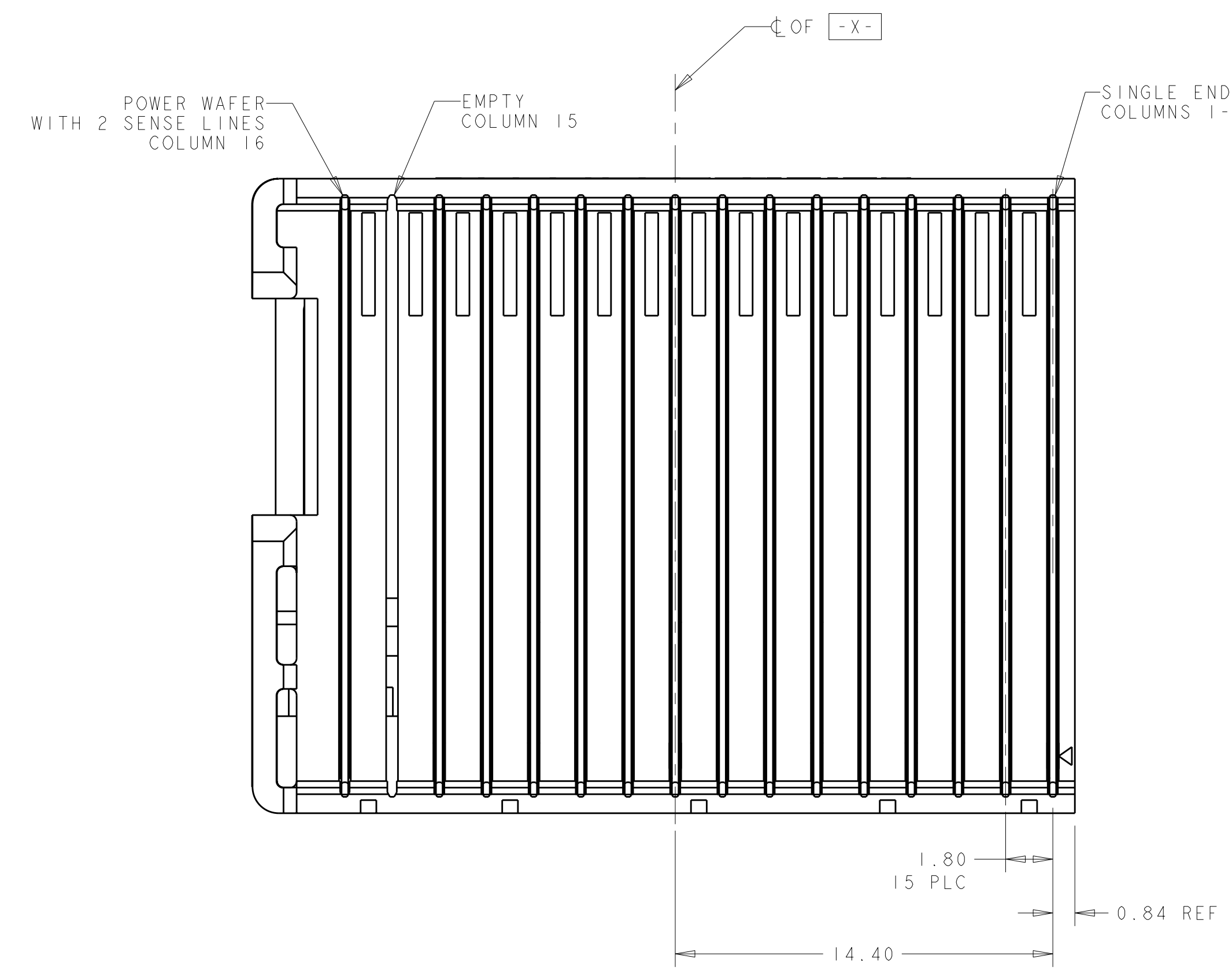
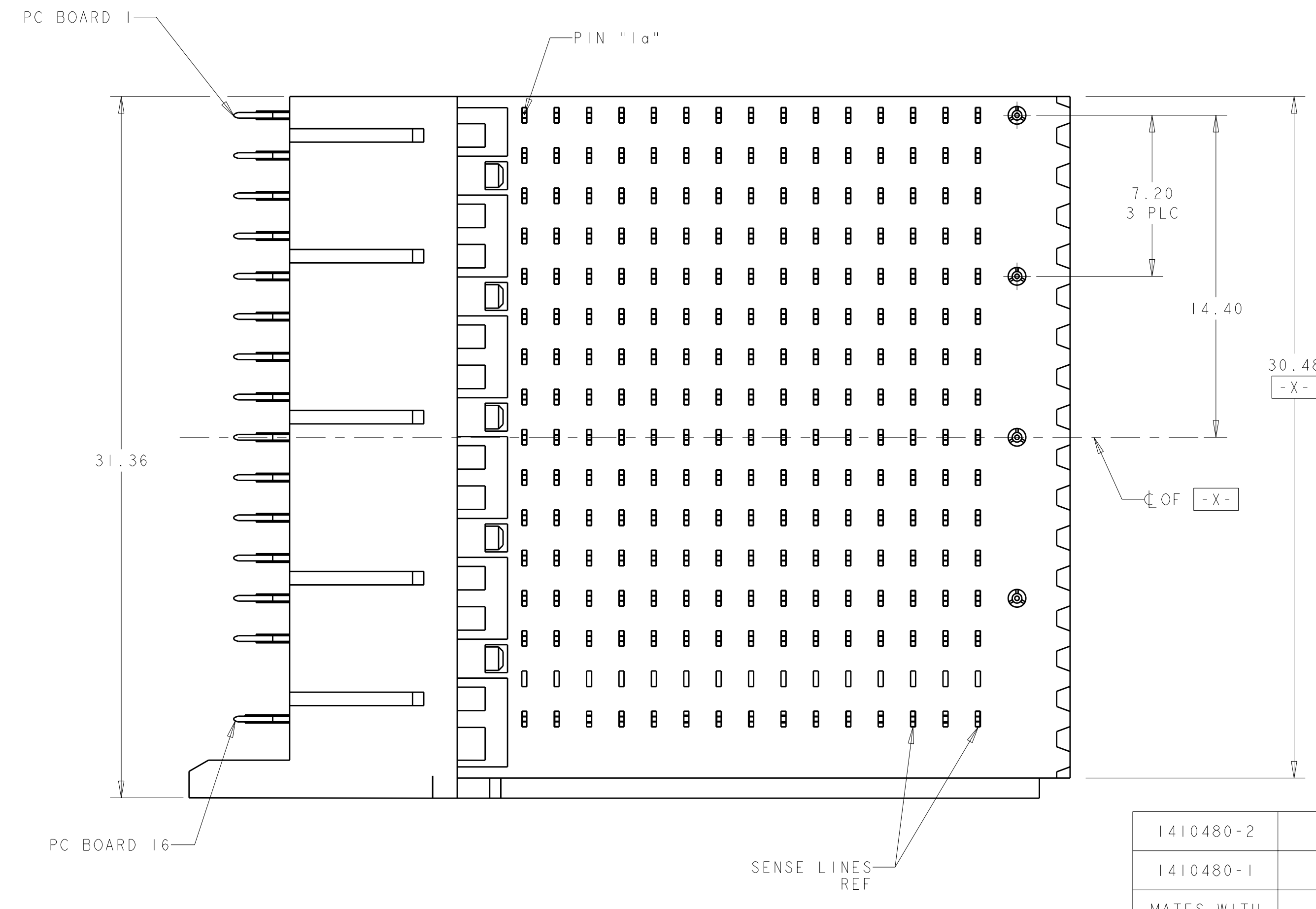
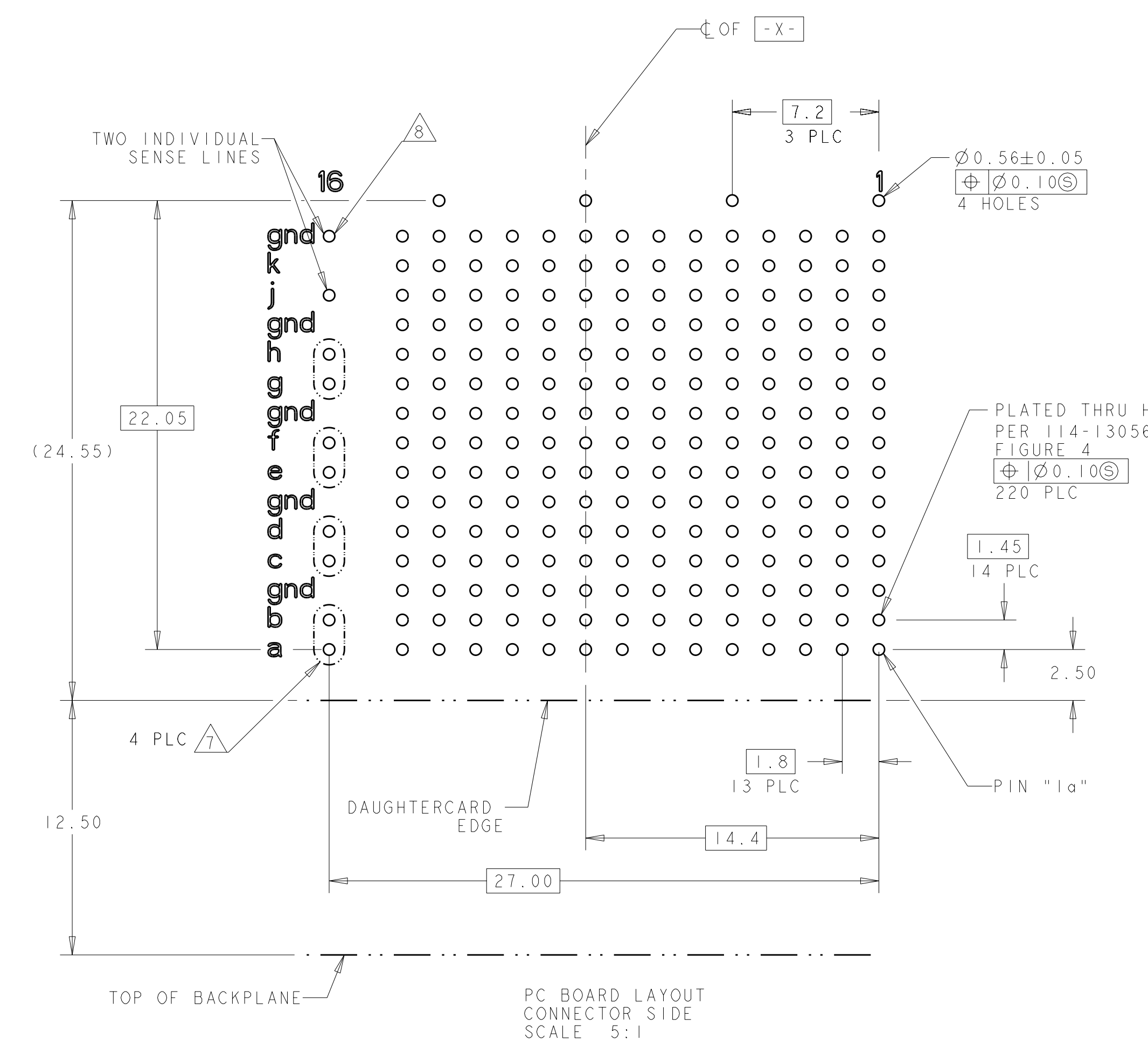


LOC	DIST	REVISIONS					
AD	00	P	LTB	DESCRIPTION	DATE	DWN	APVD
		A		RELEASED	03AUG2005	REH	GG
		A1		REV PER ECO-12-003447	14MAR2012	BC	AS



- 1 HOUSING: LCP, UL94V-0, BLACK.
CONTACT: PHOSPHOR BRONZE.
POST: BRASS WIRE.
- 2 CONTACT: 0.76µm GOLD PER ASTM B 488 IN CONTACT AREA, 1.27µm MIN TIN-LEAD ON COMPLIANT PORTION OF PCB TAIL, BOTH OVER 1.27µm MIN NICKEL PER SAE AMS-QQ-N-290 ALL OVER.
POST: 1.27µm MIN NICKEL.
- 4 CONTACT: 0.76µm GOLD PER ASTM B 488 IN CONTACT AREA, 0.508µm MIN MATTE TIN PER ASTM B 545 ON COMPLIANT PORTION OF PCB TAIL, BOTH OVER 1.27µm MIN NICKEL PER SAE AMS-QQ-N-290 ALL OVER.
POST: 1.27µm MIN NICKEL.
- 6. MATING SEQUENCE: POWER & GROUNDS ARE LEVEL 3, SIGNALS ARE LEVEL 2, AND TWO SENSE LINES ARE LEVEL 1.
- 7 POWER PIN PAIRS INDICATED ARE COMMONED INSIDE ASSEMBLY.
- 8 PIN INDICATED CONNECTS TO PIN K-16 ON BACKPLANE CONNECTOR.



MATES WITH	FINISH	DESCRIPTION	PART NO
1410480-2	4	14 SINGLE ENDED WAFERS AND 1 48V POWER WAFER	1410479-2
1410480-1	2	14 SINGLE ENDED WAFERS AND 1 48V POWER WAFER	1410479-1

THIS DRAWING IS A CONTROLLED DOCUMENT.

DW	HAMNER	03AUG2005
CHK	G. GRIFFITH	03AUG2005
APPD	G. GRIFFITH	03AUG2005
NAME	RIGHT ANGLE, PLUG ASS'Y, RIGHT END FULL, 25.4mm, POWER COMBINATION MultiGig RT 1, DAUGHTERCARD CONNECTOR	
PRODUCT SPEC	108-2072	
APPLICATION SPEC	114-13056	
SIZE	CAGE CODE	DRAWING NO
114-13056		A100779C=1410479
WEIGHT		
CUSTOMER DRAWING	SCALE 6:1	SHEET 1 OF 1 REV A1

4805 (3/11) Pro/ENGINEER DRAWING



Стандарт Электрон Связь

Мы молодая и активно развивающаяся компания в области поставок электронных компонентов. Мы поставляем электронные компоненты отечественного и импортного производства напрямую от производителей и с крупнейших складов мира.

Благодаря сотрудничеству с мировыми поставщиками мы осуществляем комплексные и плановые поставки широчайшего спектра электронных компонентов.

Собственная эффективная логистика и склад в обеспечивает надежную поставку продукции в точно указанные сроки по всей России.

Мы осуществляем техническую поддержку нашим клиентам и предпродажную проверку качества продукции. На все поставляемые продукты мы предоставляем гарантию .

Осуществляем поставки продукции под контролем ВП МО РФ на предприятия военно-промышленного комплекса России , а также работаем в рамках 275 ФЗ с открытием отдельных счетов в уполномоченном банке. Система менеджмента качества компании соответствует требованиям ГОСТ ISO 9001.

Минимальные сроки поставки, гибкие цены, неограниченный ассортимент и индивидуальный подход к клиентам являются основой для выстраивания долгосрочного и эффективного сотрудничества с предприятиями радиоэлектронной промышленности, предприятиями ВПК и научно-исследовательскими институтами России.

С нами вы становитесь еще успешнее!

Наши контакты:

Телефон: +7 812 627 14 35

Электронная почта: sales@st-electron.ru

Адрес: 198099, Санкт-Петербург,
Промышленная ул, дом № 19, литера Н,
помещение 100-Н Офис 331