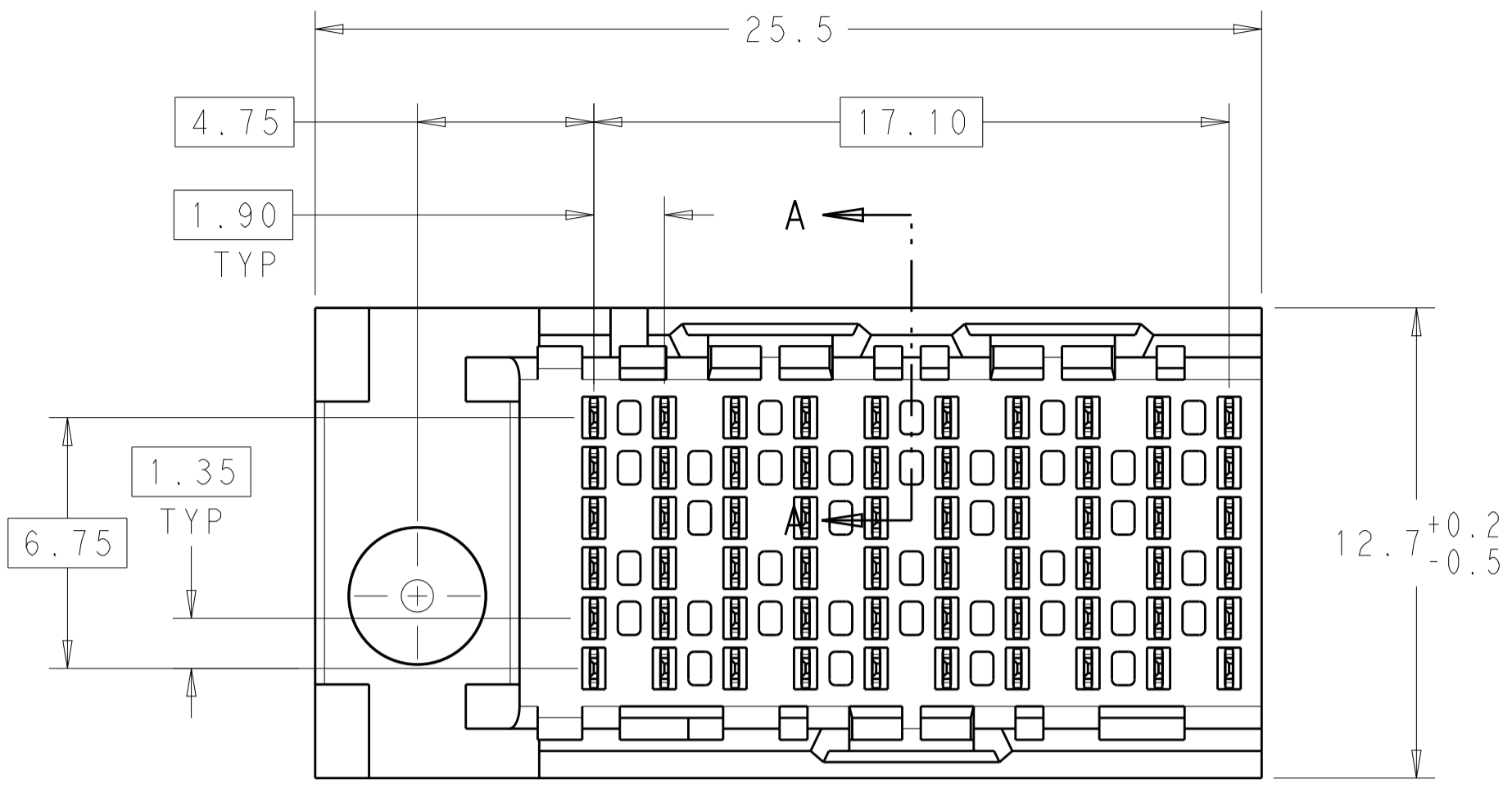
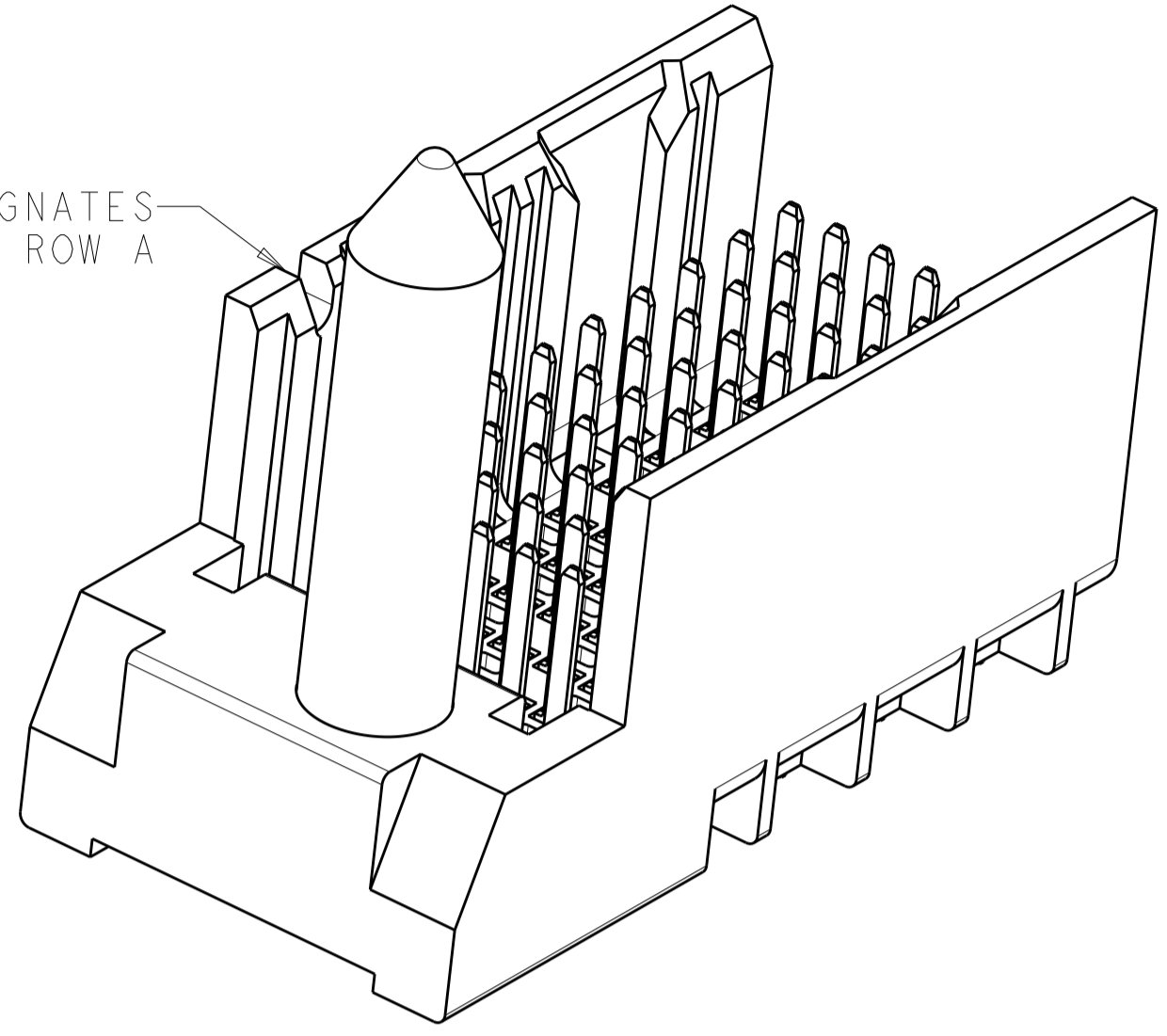


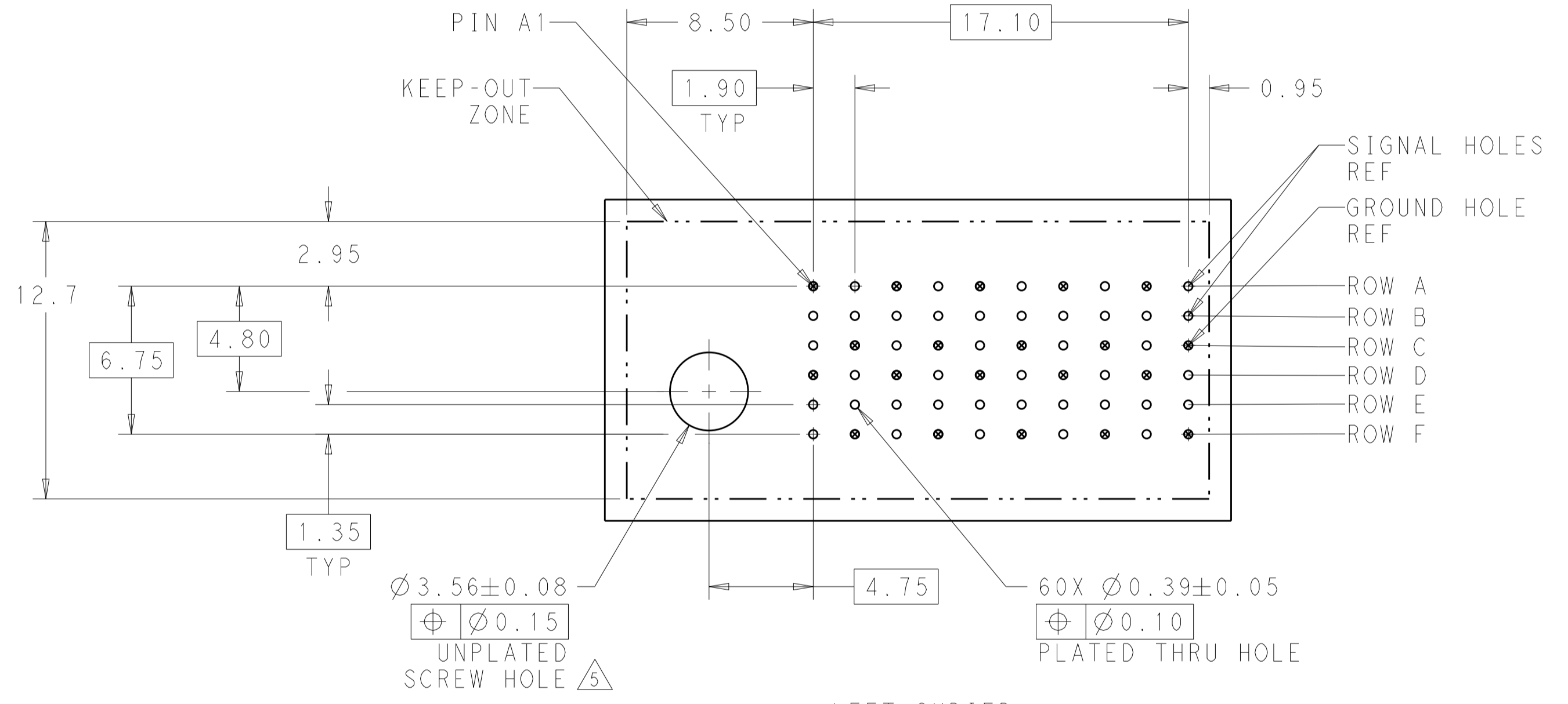
LOC		DIST		REVISIONS			
P	LTN	DESCRIPTION	DATE	DWN	APVD		
2		ADDED -2 TO BOM	26SEP2011	RG	JE		
A		RELEASED	24FEB2012	BC	DY		
A1		REV PER ECO-13-004688	14MAR2013	BC	DD		



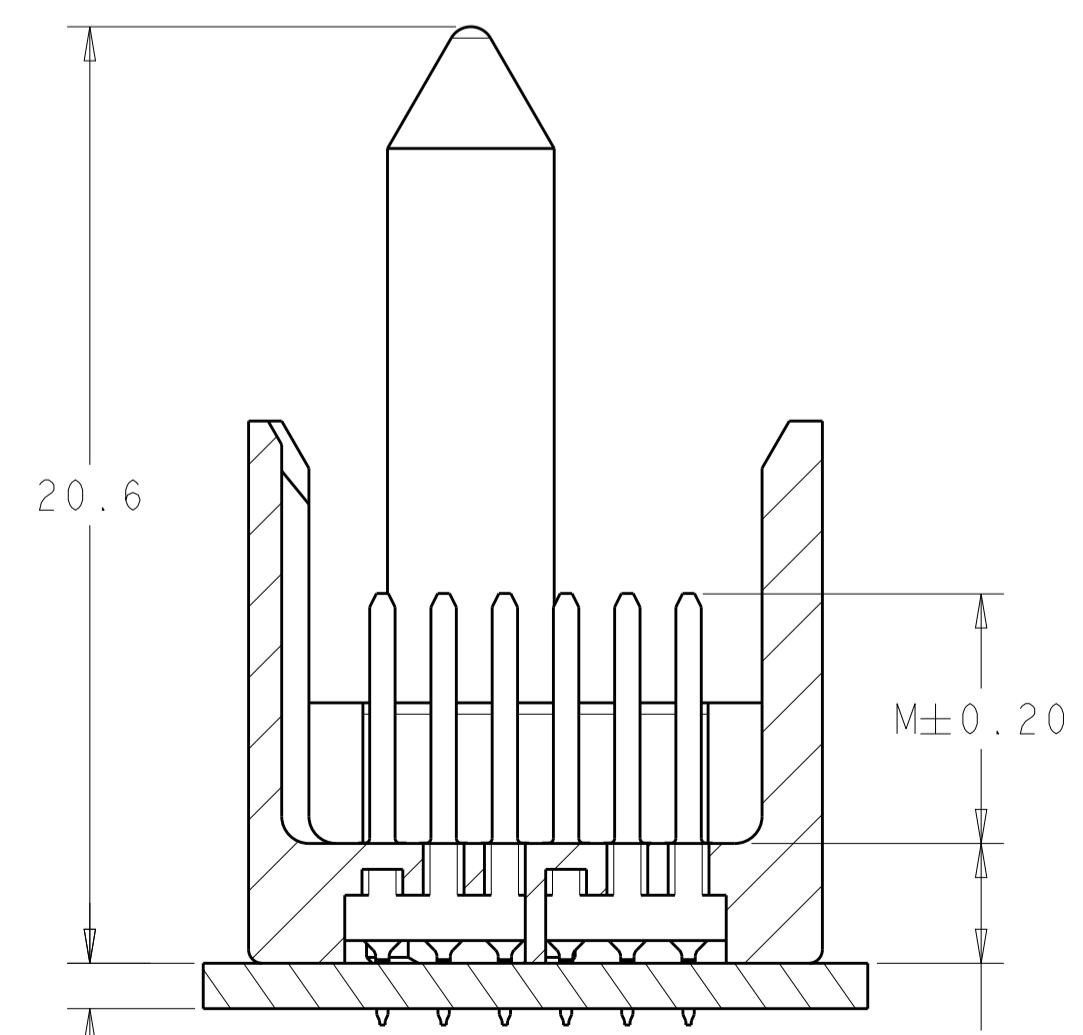
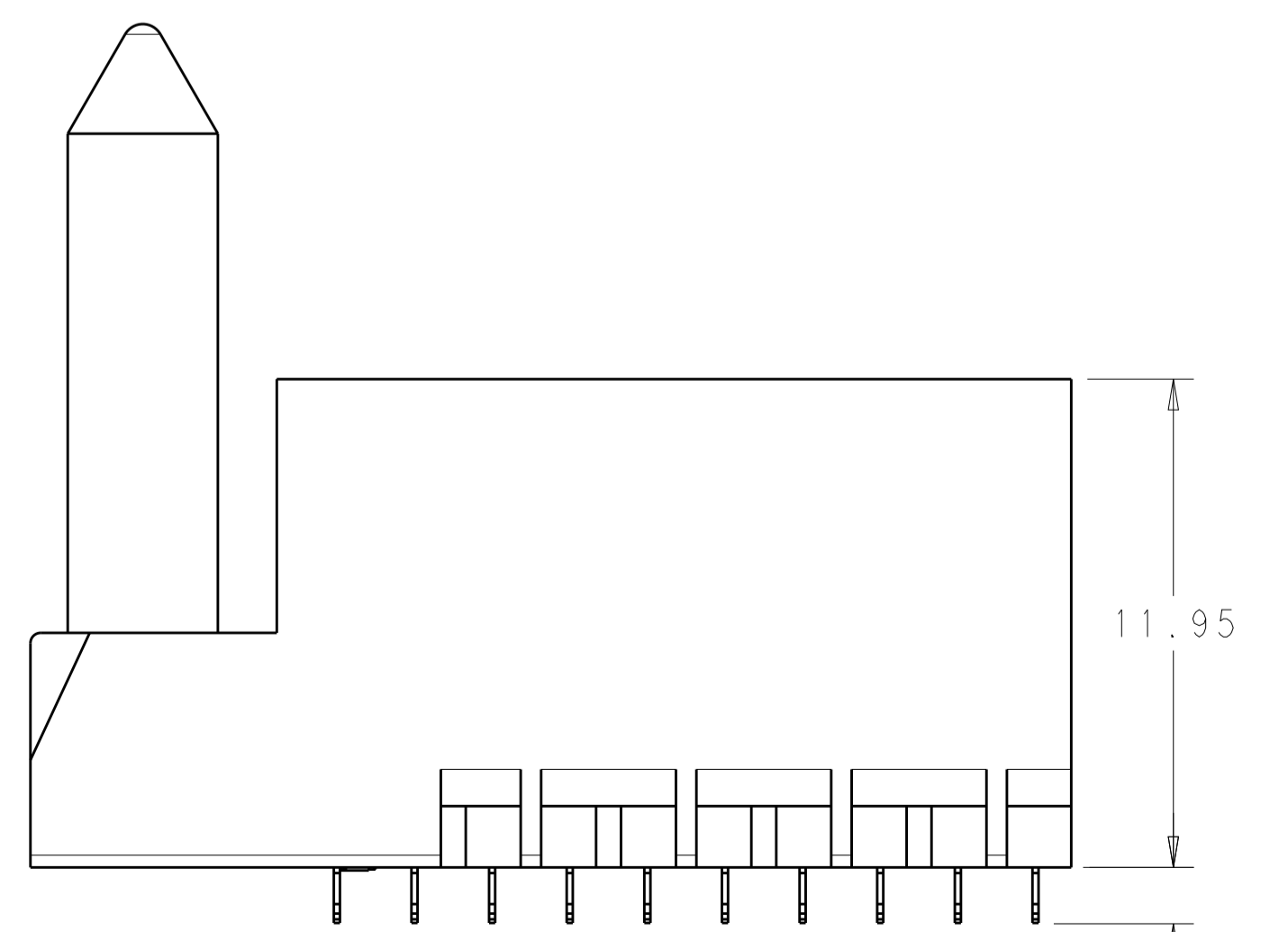
NOTCH DESIGNATES ROW A



- ⚠ MATERIAL:  
HOUSING: LCP, GLASS FILLED, UL94V-0.  
TERMINALS: HIGH PERFORMANCE COPPER ALLOY.
- ⚠ FINISH:  
30μ" MIN GOLD IN CONTACT AREA. SELECTIVE TIN ON PCB TAILS, NICKEL OVERALL.
- ⚠ FINISH:  
30μ" MIN GOLD IN CONTACT AREA. SELECTIVE TIN-LEAD ON PCB TAILS, NICKEL OVERALL.
- 4. SCREWS PACKAGED IN END OF PACKAGING TUBE.
- ⚠ FOR GROUNDED GUIDE PIN USE Ø3.56±0.08 PTH, Ø3.66 DRILL, AND Ø6.5 PAD.



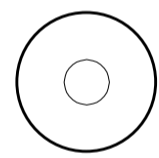
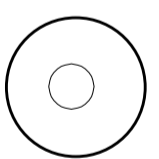
LEFT GUIDED BACKPLANE HOLE PATTERN (CONNECTOR SIDE)



THIS DRAWING IS A CONTROLLED DOCUMENT.		DWN J. K. SHOBER 26SEPT2011	TE Connectivity
DIMENSIONS: mm		CHK J. EARY 26SEPT2011	
TOLERANCES UNLESS OTHERWISE SPECIFIED:		APVD J. EARY 26SEPT2011	NAME IMPACT, 2 PAIR, 10 COLUMN, HEADER LEFT GUIDED, OPEN END WALL SELECT LOAD, SIGNAL MODULE, 0.39 PTH
0 PLC ± 1 PLC ±0.25 2 PLC ±0.13 3 PLC ± 4 PLC ± ANGLES ±		PRODUCT SPEC	
MATERIAL		APPLICATION SPEC	SIZE CAGE CODE DRAWING NO A100779C=2180311
FINISH SEE TABLE		WEIGHT	
CUSTOMER DRAWING		SCALE 6:1	SHEET 1 OF 2

THIS DRAWING IS UNPUBLISHED. RELEASED FOR PUBLICATION 20  
 © COPYRIGHT 20 BY - ALL RIGHTS RESERVED.

LOC	DIST	REVISIONS					
		P	LTN	DESCRIPTION	DATE	DMN	APVD
AD	00	-	-	SEE SHEET 1	-	-	-

2180311-1		△ <sub>2</sub>								
PART NUMBER		FINISH								
CONTACT LAYOUT A = 4.5mm (DIM M) B = 4.9mm (DIM M) C = 5.5mm (DIM M)										
COLUMNS										
	1	2	3	4	5	6	7	8	9	10
GUIDE PIN 	A	C	C	C	C	C	C	C	C	C
	B	C	C	C	C	C	C	C	C	C
	C	C	C	C	C	C	C	C	C	C
	D	C	C	C	C	C	C	C	C	C
	E	C	C	C	C	C	C	C	C	C
	F	A	C	C	C	C	C	C	C	C
2180311-2		△ <sub>2</sub>								
PART NUMBER		FINISH								
COLUMNS										
	1	2	3	4	5	6	7	8	9	10
GUIDE PIN 	A	C	C	C	C	C	C	C	C	C
	B	C	C	C	C	C	C	C	C	C
	C	C	C	C	C	C	C	C	C	C
	D	C	C	C	C	C	C	C	C	C
	E	C	C	C	C	A	C	C	C	C
	F	C	C	C	C	C	C	C	C	C

REFER TO WWW.TE.COM  
 FOR PRODUCT AVAILABILITY

THIS DRAWING IS A CONTROLLED DOCUMENT.		DMN J.K. SHOBER 26SEPT2011	<b>TE</b> Connectivity
DIMENSIONS: mm		CHK J. EARY 26SEPT2011	
TOLERANCES UNLESS OTHERWISE SPECIFIED:		APVD J. EARY 26SEPT2011	NAME IMPACT, 2 PAIR, 10 COLUMN, HEADER LEFT GUIDED, OPEN END WALL SELECT LOAD, SIGNAL MODULE, 0.39 PTH
0 PLC ±0.25		PRODUCT SPEC	
1 PLC ±0.13		APPLICATION SPEC	SIZE CAGE CODE DRAWING NO
2 PLC ±		RESTRICTED TO	A100779C=2180311
3 PLC ±		WEIGHT	SCALE 5:1 SHEET 2 OF 2 REV A1
4 PLC ±		CUSTOMER DRAWING	
ANGLES FINISH SEE TABLE			



## Стандарт Электрон Связь

Мы молодая и активно развивающаяся компания в области поставок электронных компонентов. Мы поставляем электронные компоненты отечественного и импортного производства напрямую от производителей и с крупнейших складов мира.

Благодаря сотрудничеству с мировыми поставщиками мы осуществляем комплексные и плановые поставки широчайшего спектра электронных компонентов.

Собственная эффективная логистика и склад в обеспечивает надежную поставку продукции в точно указанные сроки по всей России.

Мы осуществляем техническую поддержку нашим клиентам и предпродажную проверку качества продукции. На все поставляемые продукты мы предоставляем гарантию .

Осуществляем поставки продукции под контролем ВП МО РФ на предприятия военно-промышленного комплекса России , а также работаем в рамках 275 ФЗ с открытием отдельных счетов в уполномоченном банке. Система менеджмента качества компании соответствует требованиям ГОСТ ISO 9001.

Минимальные сроки поставки, гибкие цены, неограниченный ассортимент и индивидуальный подход к клиентам являются основой для выстраивания долгосрочного и эффективного сотрудничества с предприятиями радиоэлектронной промышленности, предприятиями ВПК и научно-исследовательскими институтами России.

С нами вы становитесь еще успешнее!

### Наши контакты:

**Телефон:** +7 812 627 14 35

**Электронная почта:** [sales@st-electron.ru](mailto:sales@st-electron.ru)

**Адрес:** 198099, Санкт-Петербург,  
Промышленная ул, дом № 19, литера Н,  
помещение 100-Н Офис 331