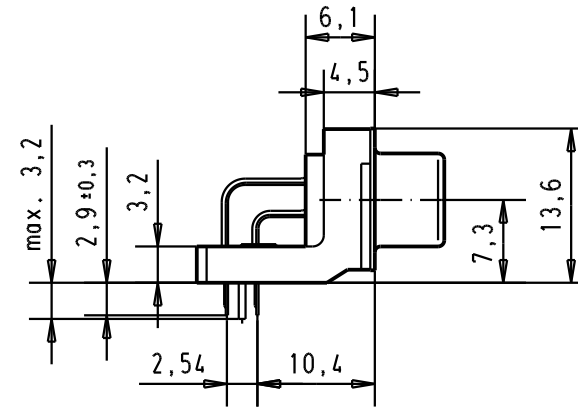
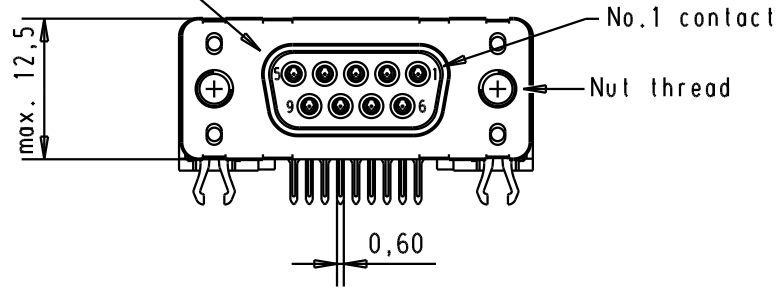
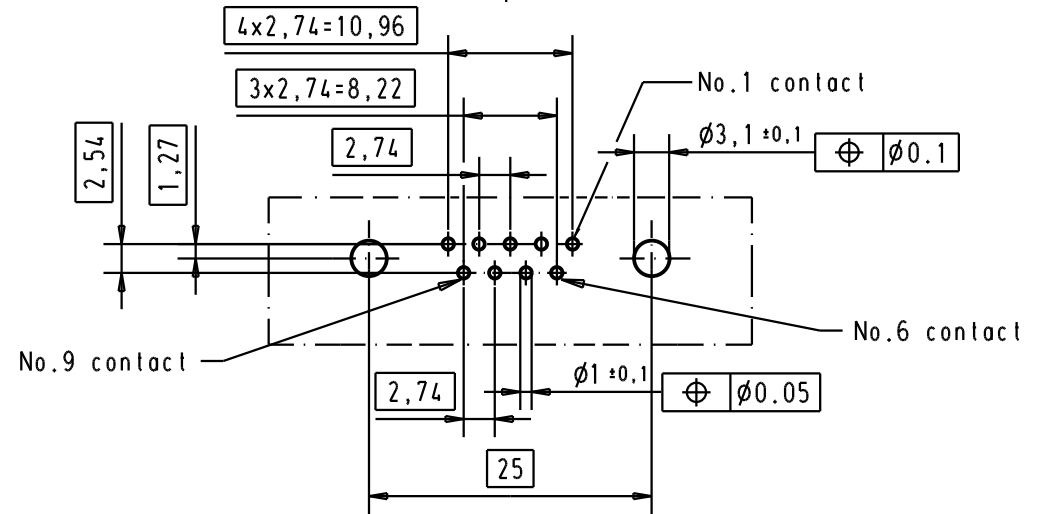
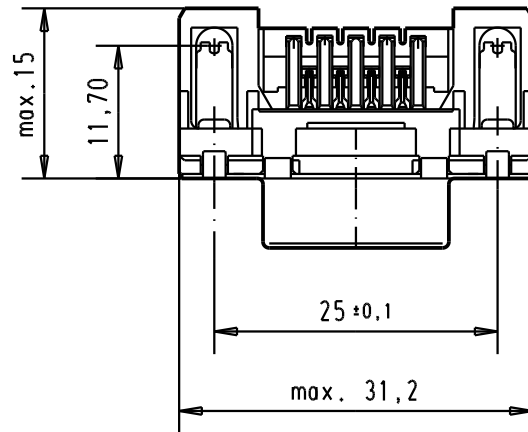


5 4 3 2 1

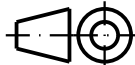

Mating face according to : MIL-C-24308 / DIN 41652 / CECC 75301-802



Printed board layout
component side



Connector retention and insertion forces on the PCB = 25 / 80 newtons

A	09 66 156 3611	M 3	1							 All Dim. in mm Orig. Size DIN A 4	D-Sub, high temperature, female, standard, 9 poles with solder pins 2.9, nuts and grounding board lock.	Maßstab/ Scale 1.5:1
	09 66 156 6611	M 3	2				Det.	18/jan/00	jfb			
	09 66 156 7611	M 3	3				Insp.					
	09 66 156 3612	4-40 UNC	1	31892	05/05/04	JH	Stand.					
	09 66 156 6612	4-40 UNC	2	29723	05-MAR-02	CV	HARTING EURL F-95972 Paris					
09 66 156 7612	4-40 UNC	3	27969	18/jan/01	jfb							
	Part number	Nut thread	Performance level	Mod.	Dat.	Name				Sub.	TB 0966156x61x 5	



Стандарт Электрон Связь

Мы молодая и активно развивающаяся компания в области поставок электронных компонентов. Мы поставляем электронные компоненты отечественного и импортного производства напрямую от производителей и с крупнейших складов мира.

Благодаря сотрудничеству с мировыми поставщиками мы осуществляем комплексные и плановые поставки широчайшего спектра электронных компонентов.

Собственная эффективная логистика и склад в обеспечивает надежную поставку продукции в точно указанные сроки по всей России.

Мы осуществляем техническую поддержку нашим клиентам и предпродажную проверку качества продукции. На все поставляемые продукты мы предоставляем гарантию .

Осуществляем поставки продукции под контролем ВП МО РФ на предприятия военно-промышленного комплекса России , а также работаем в рамках 275 ФЗ с открытием отдельных счетов в уполномоченном банке. Система менеджмента качества компании соответствует требованиям ГОСТ ISO 9001.

Минимальные сроки поставки, гибкие цены, неограниченный ассортимент и индивидуальный подход к клиентам являются основой для выстраивания долгосрочного и эффективного сотрудничества с предприятиями радиоэлектронной промышленности, предприятиями ВПК и научно-исследовательскими институтами России.

С нами вы становитесь еще успешнее!

Наши контакты:

Телефон: +7 812 627 14 35

Электронная почта: sales@st-electron.ru

Адрес: 198099, Санкт-Петербург,
Промышленная ул, дом № 19, литера Н,
помещение 100-Н Офис 331