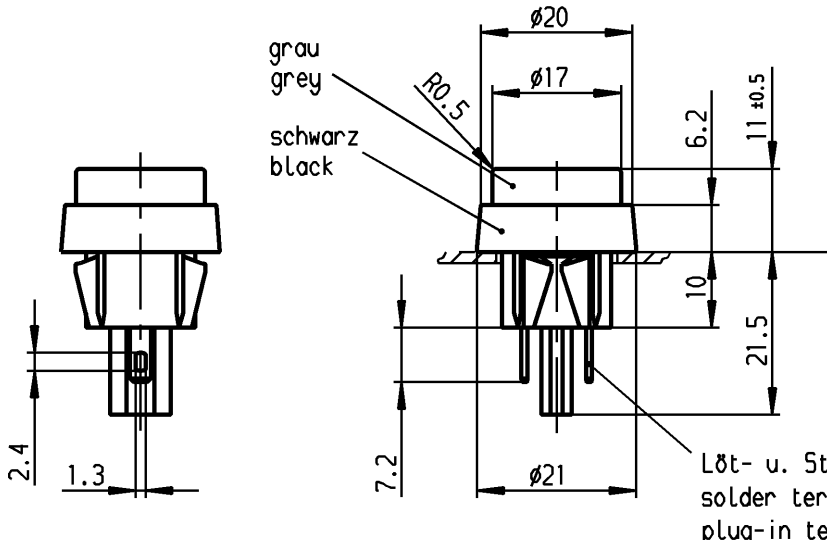
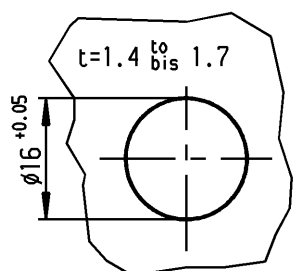
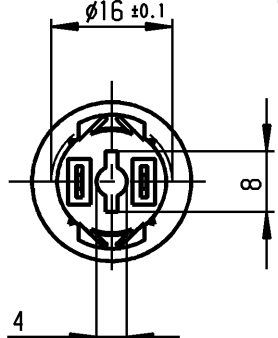


**VERTRAULICH-CONFIDENTIAL**  
 © ALLE Rechte bei Marquardt, auch fuer den Fall von Schutzrechtsanmeldungen. Jede Veruegungsbefugnis, wie Kopier- und Weitergaberecht, bei uns.  
 © This document is the exclusive property of Marquardt. Without our consent, it may not be reproduced or given to third parties.

Empfohlener Ausschnitt für Rastbefestigung (Grat gegenüber Bestückungsseite)  
 recommended cut-out for snap-in fixing (edge opposite to snap-in direction)



Aufschrift  
 Marking

Ⓜ  
 5000.  
 4(2)/250~ 5E4 T85  
 05  
 4A 125V AC  
 2A 250V AC  
 1/10 HP 125-250V AC  
 R3 Ⓢ Ⓡ

Herstellort/-jahr/-woche  
 nach DIN EN 60062  
 code of manufacture:  
 place/year/week  
 acc. to DIN EN 60062

Schließer 1-polig  
 SPNO

Für Geräte der Klasse II geeignet  
 suitable for appliances of class II

Vorlaufweg  
 pre-travel 2±0.4

Gesamtweg  
 total travel 4±0.4

Diese Unterlage ist geistiges Eigentum der Firma Marquardt. Schutzvermerk nach DIN 34 beachten. Copyright reserved.

Für Form und Lage FOR SHAPE AND LOC. Für Winkel FOR ANGLE ± 2°		Allgemeintoleranzen UNTOLERANCED DIMENSIONS			Pause COPY	Blatt SHEET 01	Typ K	Zeichn./DRAWING NO. 5000.0101	Index
PROJECTION		Abmasse und Nennmassbereiche Angaben in mm	Laengen LENGTH	Radien RADII	Original DIN A4	Maßstab SCALE 1:1	Geräteschalter Appliance Switch		
ALL DIMENSIONS ARE IN MILLIMETRES		0-6 ± 0.2 >6-15 ± 0.3 >15-30 ± 0.3 >30-70 ± >70-120 ± >120-200 ±	± 0.2 ± 0.3 ± 0.3 ± ±	± 0.2 ± 0.3 ± 0.3 ± ±	0 10 20 30 mm		CAD Medusa Z gez./DRAWN BY 25.04.00 Mut gepr./CHECKED BY mej		
c		g	32628	09.10.01 Li			Ersatz für/REPLACEMENT OF Zeichng. gL. Nr. v. 28.08.75		
b		f	29580	15.05.00 Mut			<b>MARQUARDT</b> Marquardt, D-78604 Riethem-Weilheim		
a		e	23669	12.01.96 Moo					
h	68405	28.04.10 hhe	d						
Ausg. ISSUE	Änderung REVISION	gez. DRAWN BY	Ausg. ISSUE	Änderung REVISION	gez. DRAWN BY				



**Стандарт  
Электрон  
Связь**

Мы молодая и активно развивающаяся компания в области поставок электронных компонентов. Мы поставляем электронные компоненты отечественного и импортного производства напрямую от производителей и с крупнейших складов мира.

Благодаря сотрудничеству с мировыми поставщиками мы осуществляем комплексные и плановые поставки широчайшего спектра электронных компонентов.

Собственная эффективная логистика и склад в обеспечивает надежную поставку продукции в точно указанные сроки по всей России.

Мы осуществляем техническую поддержку нашим клиентам и предпродажную проверку качества продукции. На все поставляемые продукты мы предоставляем гарантию .

Осуществляем поставки продукции под контролем ВП МО РФ на предприятия военно-промышленного комплекса России , а также работаем в рамках 275 ФЗ с открытием отдельных счетов в уполномоченном банке. Система менеджмента качества компании соответствует требованиям ГОСТ ISO 9001.

Минимальные сроки поставки, гибкие цены, неограниченный ассортимент и индивидуальный подход к клиентам являются основой для выстраивания долгосрочного и эффективного сотрудничества с предприятиями радиоэлектронной промышленности, предприятиями ВПК и научно-исследовательскими институтами России.

С нами вы становитесь еще успешнее!

**Наши контакты:**

**Телефон:** +7 812 627 14 35

**Электронная почта:** [sales@st-electron.ru](mailto:sales@st-electron.ru)

**Адрес:** 198099, Санкт-Петербург,  
Промышленная ул, дом № 19, литера Н,  
помещение 100-Н Офис 331