

CMPT5086
CMPT5087

**SURFACE MOUNT
PNP SILICON TRANSISTOR**



SOT-23 CASE



www.centrasemi.com

DESCRIPTION:

The CENTRAL SEMICONDUCTOR CMPT5086 and CMPT5087 are PNP silicon transistors manufactured by the epitaxial planar process, epoxy molded in a surface mount package, designed for applications requiring high gain and low noise.

**MARKING CODES: CMPT5086: C2P
CMPT5087: C2Q**

MAXIMUM RATINGS: ($T_A=25^\circ\text{C}$)

Collector-Base Voltage
Collector-Emitter Voltage
Emitter-Base Voltage
Continuous Collector Current
Power Dissipation
Operating and Storage Junction Temperature
Thermal Resistance

SYMBOL

V_{CBO} 50
 V_{CEO} 50
 V_{EBO} 3.0
 I_C 50
 P_D 350
 T_J, T_{stg} -65 to +150
 θ_{JA} 357

UNITS

V
V
V
mA
mW
 $^\circ\text{C}$
 $^\circ\text{C/W}$

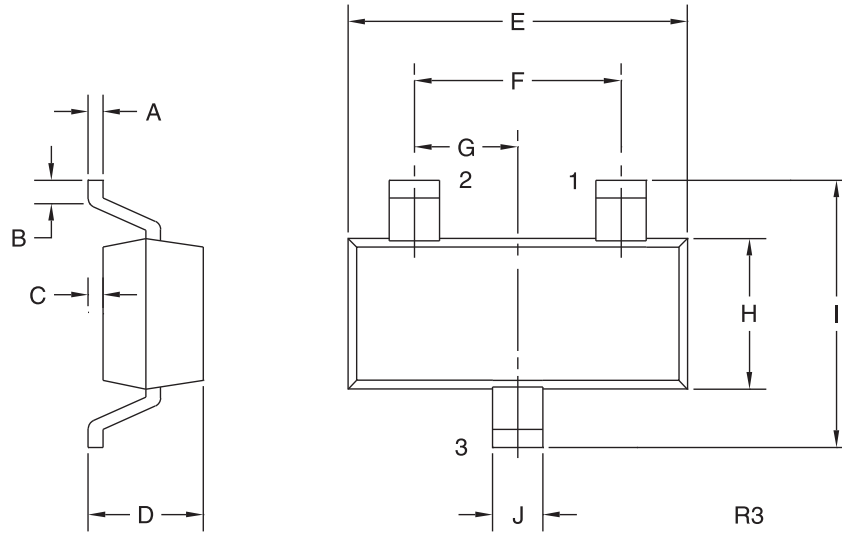
ELECTRICAL CHARACTERISTICS: ($T_A=25^\circ\text{C}$ unless otherwise noted)

| SYMBOL | TEST CONDITIONS | CMPT5086 | | CMPT5087 | | UNITS |
|---------------|---|----------|------|----------|------|-------|
| | | MIN | MAX | MIN | MAX | |
| I_{CBO} | $V_{CB}=10V$ | - | 10 | - | 10 | nA |
| I_{CBO} | $V_{CB}=35V$ | - | 50 | - | 50 | nA |
| BV_{CBO} | $I_C=100\mu A$ | 50 | - | 50 | - | V |
| BV_{CEO} | $I_C=1.0mA$ | 50 | - | 50 | - | V |
| BV_{EBO} | $I_E=100\mu A$ | 3.0 | - | 3.0 | - | V |
| $V_{CE(SAT)}$ | $I_C=10mA, I_B=1.0mA$ | - | 0.30 | - | 0.30 | V |
| $V_{BE(SAT)}$ | $I_C=10mA, I_B=1.0mA$ | - | 0.85 | - | 0.85 | V |
| h_{FE} | $V_{CE}=5.0V, I_C=0.1mA$ | 150 | 500 | 250 | 800 | |
| h_{FE} | $V_{CE}=5.0V, I_C=1.0mA$ | 150 | - | 250 | - | |
| h_{FE} | $V_{CE}=5.0V, I_C=10mA$ | 150 | - | 250 | - | |
| f_T | $V_{CE}=5.0V, I_C=500\mu A, f=20MHz$ | 40 | - | 40 | - | MHz |
| C_{ob} | $V_{CB}=5.0V, I_E=0, f=1.0MHz$ | - | 4.0 | - | 4.0 | pF |
| h_{fe} | $V_{CE}=5.0V, I_C=1.0mA, f=1.0kHz$ | 150 | 600 | 250 | 900 | |
| NF | $V_{CE}=5.0V, I_C=20mA, R_S=10k\Omega, f=10Hz$ to 15.7kHz | - | 3.0 | - | 2.0 | dB |
| NF | $V_{CE}=5.0V, I_C=100\mu A, R_S=3.0k\Omega, f=1.0kHz$ | - | 3.0 | - | 2.0 | dB |

CMPT5086
 CMPT5087
 SURFACE MOUNT
 PNP SILICON TRANSISTOR



SOT-23 CASE - MECHANICAL OUTLINE



LEAD CODE:

- 1) Base
- 2) Emitter
- 3) Collector

MARKING CODES:

CMPT5086: C2P
 CMPT5087: C2Q

| DIMENSIONS | | | | |
|------------|--------|-------|-------------|------|
| SYMBOL | INCHES | | MILLIMETERS | |
| | MIN | MAX | MIN | MAX |
| A | 0.003 | 0.007 | 0.08 | 0.18 |
| B | 0.006 | - | 0.15 | - |
| C | - | 0.005 | - | 0.13 |
| D | 0.035 | 0.043 | 0.89 | 1.09 |
| E | 0.110 | 0.120 | 2.80 | 3.05 |
| F | 0.075 | | 1.90 | |
| G | 0.037 | | 0.95 | |
| H | 0.047 | 0.055 | 1.19 | 1.40 |
| I | 0.083 | 0.098 | 2.10 | 2.49 |
| J | 0.014 | 0.020 | 0.35 | 0.50 |

SOT-23 (REV: R3)

R5 (1-February 2010)



Стандарт Электрон Связь

Мы молодая и активно развивающаяся компания в области поставок электронных компонентов. Мы поставляем электронные компоненты отечественного и импортного производства напрямую от производителей и с крупнейших складов мира.

Благодаря сотрудничеству с мировыми поставщиками мы осуществляем комплексные и плановые поставки широчайшего спектра электронных компонентов.

Собственная эффективная логистика и склад в обеспечивает надежную поставку продукции в точно указанные сроки по всей России.

Мы осуществляем техническую поддержку нашим клиентам и предпродажную проверку качества продукции. На все поставляемые продукты мы предоставляем гарантию .

Осуществляем поставки продукции под контролем ВП МО РФ на предприятия военно-промышленного комплекса России , а также работаем в рамках 275 ФЗ с открытием отдельных счетов в уполномоченном банке. Система менеджмента качества компании соответствует требованиям ГОСТ ISO 9001.

Минимальные сроки поставки, гибкие цены, неограниченный ассортимент и индивидуальный подход к клиентам являются основой для выстраивания долгосрочного и эффективного сотрудничества с предприятиями радиоэлектронной промышленности, предприятиями ВПК и научно-исследовательскими институтами России.

С нами вы становитесь еще успешнее!

Наши контакты:

Телефон: +7 812 627 14 35

Электронная почта: sales@st-electron.ru

Адрес: 198099, Санкт-Петербург,
Промышленная ул, дом № 19, литера Н,
помещение 100-Н Офис 331