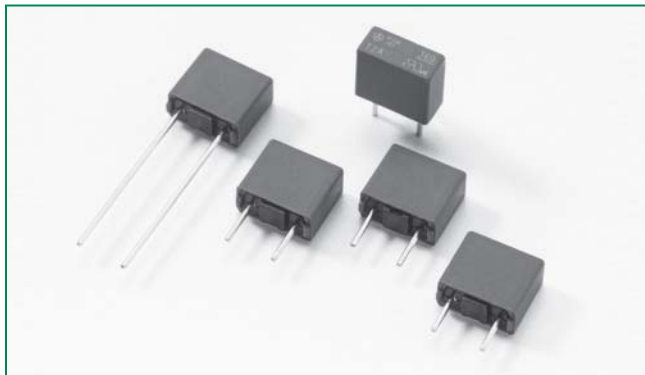


RoHS **369 Series, TE5®, Time-Lag Fuse**



Description

TE5®, Time-lag type, 300V rated and designed in accordance to IEC60127-3.

Features

- Lead-free
- Reduced PCB space requirements
- Direct solderable or plug-in versions
- Internationally approved
- Low internal resistance
- Shocksafe casing
- Vibration resistant
- Halogen free

Applications

- Electronic Ballast

Agency Approvals

| Agency | Agency File Number | Ampere Range |
|--------|---------------------|--------------|
| | E67006 | 1A - 6.3A |
| | JET 1896-31007-2002 | 1A - 5A |

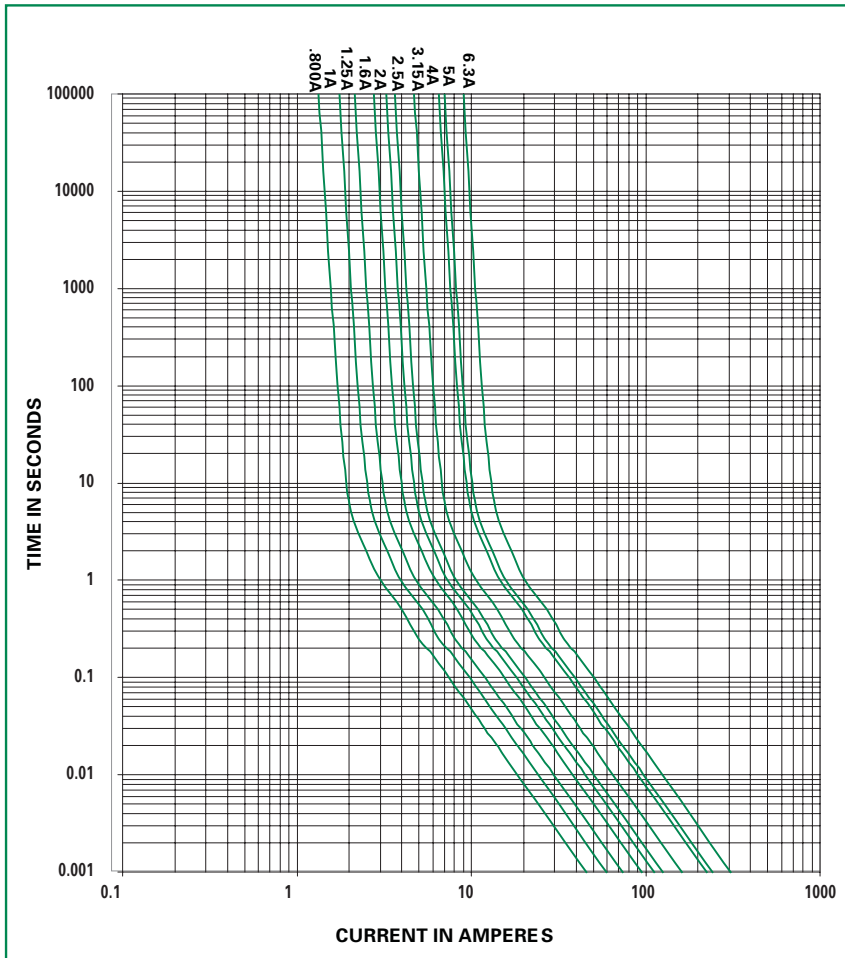
Electrical Characteristics for Series

| % of Ampere Rating | Opening Time |
|--------------------|------------------------------|
| 150% | 1 Hour, Minimum |
| 210% | 120 sec., Maximum |
| 275% | 400 ms., Min.; 10 sec., Max. |
| 400% | 150 ms., Min.; 3 sec., Max. |
| 1000% | 20 ms., Min.; 150 ms., Max. |

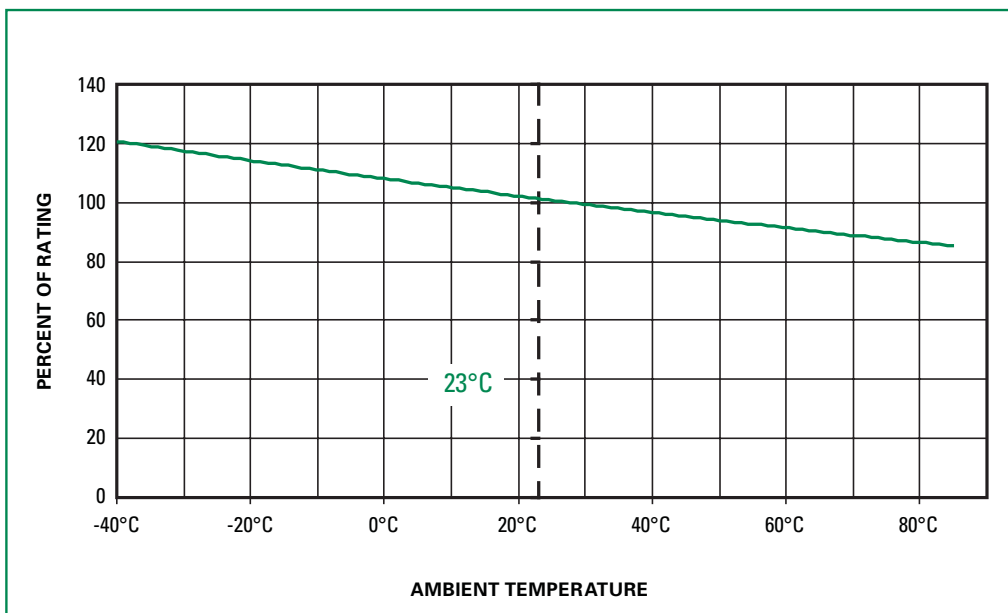
Electrical Characteristics Specifications by Item

| Amp Code | Amp Rating (A) | Max Voltage Rating (V) | Breaking Capacity 50-60Hz/cosφ =1 | Voltage Drop 1.0 x I _N max. (mV) | Power Dissipation 1.5 x I _N max. (mW) | Melting Integral 10 x I _N min. (A²s) | Agency Approvals | |
|----------|----------------|------------------------|-----------------------------------|---|--|---|------------------|---|
| | | | | | | | | |
| 1100 | 1.00 | 300 | 50A@300VAC | 115 | 400 | 5.80 | X | X |
| 1160 | 1.60 | 300 | | 95 | 600 | 13.50 | X | X |
| 1200 | 2.00 | 300 | | 90 | 700 | 21.00 | X | X |
| 1315 | 3.15 | 300 | | 80 | 1100 | 55.00 | X | X |
| 1400 | 4.00 | 300 | | 75 | 1200 | 100.00 | X | X |
| 1500 | 5.00 | 300 | | 70 | 1000 | 90.00 | X | X |
| 1630 | 6.30 | 300 | | 65 | 1200 | 126.00 | X | |

Average Time Current Curves



Temperature Rerating Curve

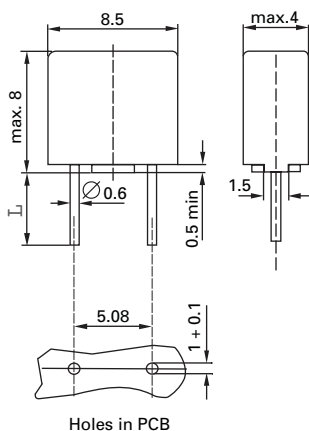


Product Characteristics

| | |
|----------------------------------|--|
| Materials | Base/Cap: Brown Thermoplastic Polyamide PA6.6, UL 94 V0 Round Pins: Tin-plated Copper |
| Lead Pull Strength | 10 N (IEC 60068-2-21) |
| Solderability | 260°C, ≤ 3s (Wave) 350°C, ≤ 1s (Soldering Iron) |
| Soldering Heat Resistance | 260°C, 10s (IEC60068-2-20) 350°C, 3s (Soldering Iron) |

| | |
|------------------------------|---|
| Operating Temperature | -40°C to +85°C (considerde-rating) |
| Climatic Category | -40°C / +85°C / 21days (EN60068-1,-2-1,-2-2,-2-78) |
| Stock Condition | +10°C to +60°C relative humidity 75% yearly average, without dew, maximum value for 30 days-95% |
| Vibration Resistance | 24 cycles at 15min. Each (EN60068-2-6) 10 - 60 Hz at 0.75 mm amplitude 60 - 2000 Hz at 10g acceleration |

Dimensions



Long Leads (L=18.8mm)
Short Leads (L=4.3mm)

Part Numbering System



Packaging

| Packaging Option | Quantity | Packaging Code |
|-------------------|----------|----------------|
| 369 Series | | |
| Tape & Ammopack | 1,400 | 000 |
| Short Leads | 1,400 | 044 |



Стандарт Электрон Связь

Мы молодая и активно развивающаяся компания в области поставок электронных компонентов. Мы поставляем электронные компоненты отечественного и импортного производства напрямую от производителей и с крупнейших складов мира.

Благодаря сотрудничеству с мировыми поставщиками мы осуществляем комплексные и плановые поставки широчайшего спектра электронных компонентов.

Собственная эффективная логистика и склад в обеспечивает надежную поставку продукции в точно указанные сроки по всей России.

Мы осуществляем техническую поддержку нашим клиентам и предпродажную проверку качества продукции. На все поставляемые продукты мы предоставляем гарантию .

Осуществляем поставки продукции под контролем ВП МО РФ на предприятия военно-промышленного комплекса России , а также работаем в рамках 275 ФЗ с открытием отдельных счетов в уполномоченном банке. Система менеджмента качества компании соответствует требованиям ГОСТ ISO 9001.

Минимальные сроки поставки, гибкие цены, неограниченный ассортимент и индивидуальный подход к клиентам являются основой для выстраивания долгосрочного и эффективного сотрудничества с предприятиями радиоэлектронной промышленности, предприятиями ВПК и научно-исследовательскими институтами России.

С нами вы становитесь еще успешнее!

Наши контакты:

Телефон: +7 812 627 14 35

Электронная почта: sales@st-electron.ru

Адрес: 198099, Санкт-Петербург,
Промышленная ул, дом № 19, литера Н,
помещение 100-Н Офис 331