

**Description**

TE5®, Time-lag type, 300V rated and designed in accordance to IEC60127-3.

**Features**

- Lead-free
- Reduced PCB space requirements
- Direct solderable or plug-in versions
- Internationally approved
- Low internal resistance
- Shocksafe casing
- Vibration resistant
- Halogen free

**Applications**

- Electronic Ballast

**Agency Approvals**

Agency	Agency File Number	Ampere Range
<b>UL</b> <b>US</b>	E67006	1A - 6.3A
<b>PS</b> <b>JET</b>	JET 1896-31007-2002	1A - 5A

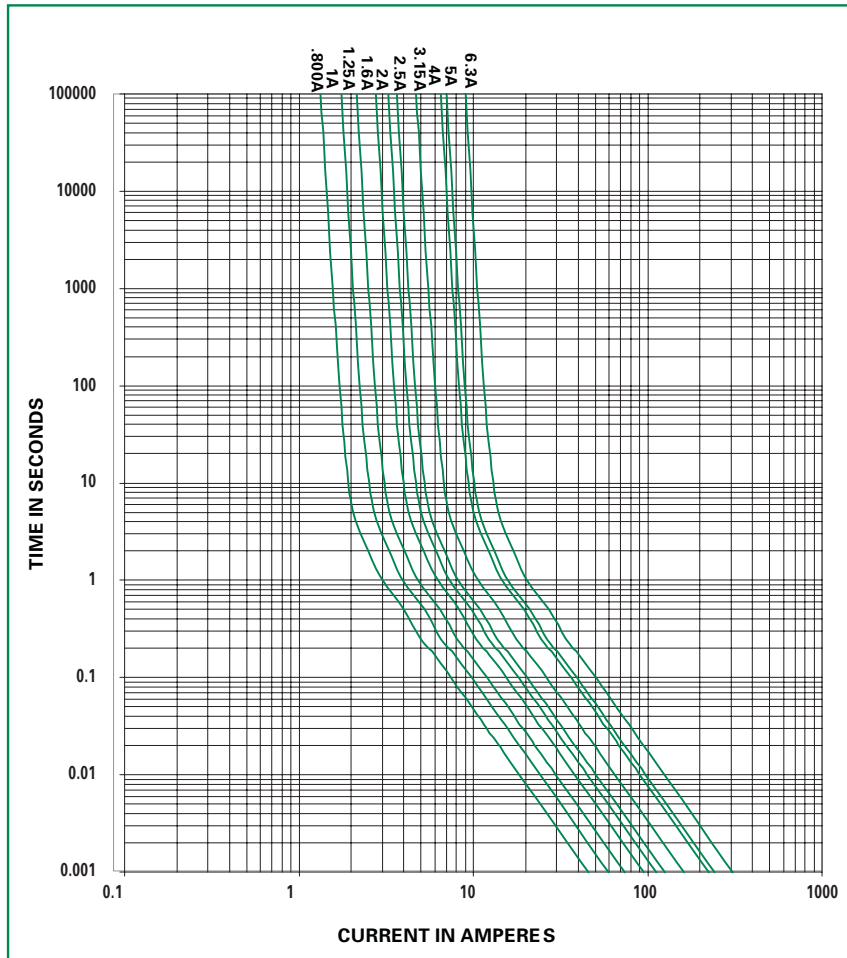
**Electrical Characteristics for Series**

% of Ampere Rating	Opening Time
150%	1 Hour, Minimum
210%	120 sec., Maximum
275%	400 ms., Min.; 10 sec., Max.
400%	150 ms., Min.; 3 sec., Max.
1000%	20 ms., Min.; 150 ms., Max.

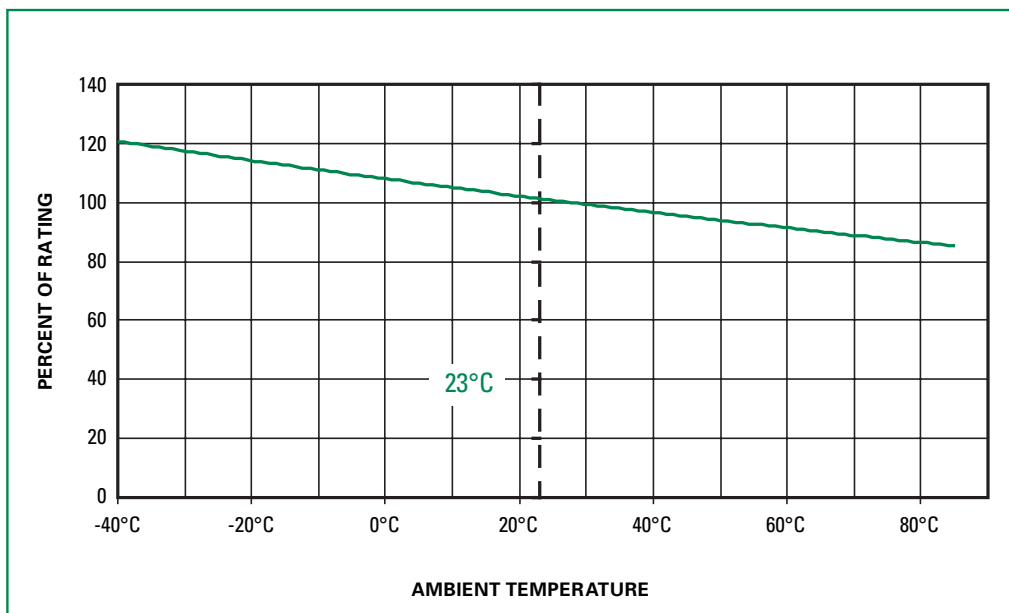
**Electrical Characteristics Specifications by Item**

Amp Code	Amp Rating (A)	Max Voltage Rating (V)	Breaking Capacity 50-60Hz/cosφ =1	Voltage Drop 1.0 x I <sub>N</sub> max. (mV)	Power Dissipation 1.5 x I <sub>N</sub> max. (mW)	Melting Integral 10 x I <sub>N</sub> min. (A²s)	Agency Approvals	
							<b>UL</b> <b>US</b>	<b>PS</b> <b>JET</b>
1100	1.00	300	50A@300VAC	115	400	5.80	X	X
1160	1.60	300		95	600	13.50	X	X
1200	2.00	300		90	700	21.00	X	X
1315	3.15	300		80	1100	55.00	X	X
1400	4.00	300		75	1200	100.00	X	X
1500	5.00	300		70	1000	90.00	X	X
1630	6.30	300		65	1200	126.00	X	

Average Time Current Curves



Temperature Rerating Curve

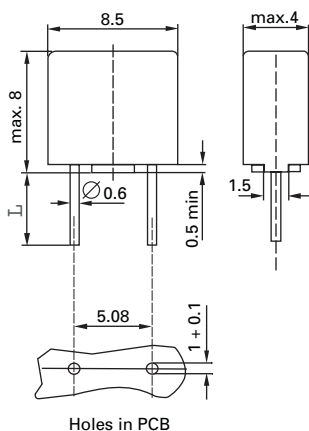


**Product Characteristics**

<b>Materials</b>	Base/Cap: Brown Thermoplastic Polyamide PA6.6, UL 94 V0 Round Pins: Tin-plated Copper
<b>Lead Pull Strength</b>	10 N (IEC 60068-2-21)
<b>Solderability</b>	260°C, ≤ 3s (Wave) 350°C, ≤ 1s (Soldering Iron)
<b>Soldering Heat Resistance</b>	260°C, 10s (IEC60068-2-20) 350°C, 3s (Soldering Iron)

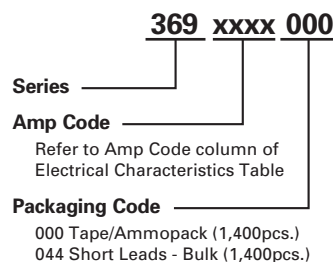
<b>Operating Temperature</b>	-40°C to +85°C (considerde-rating)
<b>Climatic Category</b>	-40°C / +85°C / 21days (EN60068-1,-2-1,-2-2,-2-78)
<b>Stock Condition</b>	+10°C to +60°C relative humidity 75% yearly average, without dew, maximum value for 30 days-95%
<b>Vibration Resistance</b>	24 cycles at 15min. Each (EN60068-2-6) 10 - 60 Hz at 0.75 mm amplitude 60 - 2000 Hz at 10g acceleration

**Dimensions**



Long Leads (L=18.8mm)  
Short Leads (L=4.3mm)

**Part Numbering System**



**Packaging**

Packaging Option	Quantity	Packaging Code
<b>369 Series</b>		
Tape & Ammopack	1,400	000
Short Leads	1,400	044



## Стандарт Электрон Связь

Мы молодая и активно развивающаяся компания в области поставок электронных компонентов. Мы поставляем электронные компоненты отечественного и импортного производства напрямую от производителей и с крупнейших складов мира.

Благодаря сотрудничеству с мировыми поставщиками мы осуществляем комплексные и плановые поставки широчайшего спектра электронных компонентов.

Собственная эффективная логистика и склад в обеспечивает надежную поставку продукции в точно указанные сроки по всей России.

Мы осуществляем техническую поддержку нашим клиентам и предпродажную проверку качества продукции. На все поставляемые продукты мы предоставляем гарантию .

Осуществляем поставки продукции под контролем ВП МО РФ на предприятия военно-промышленного комплекса России , а также работаем в рамках 275 ФЗ с открытием отдельных счетов в уполномоченном банке. Система менеджмента качества компании соответствует требованиям ГОСТ ISO 9001.

Минимальные сроки поставки, гибкие цены, неограниченный ассортимент и индивидуальный подход к клиентам являются основой для выстраивания долгосрочного и эффективного сотрудничества с предприятиями радиоэлектронной промышленности, предприятиями ВПК и научно-исследовательскими институтами России.

С нами вы становитесь еще успешнее!

### Наши контакты:

**Телефон:** +7 812 627 14 35

**Электронная почта:** [sales@st-electron.ru](mailto:sales@st-electron.ru)

**Адрес:** 198099, Санкт-Петербург,  
Промышленная ул, дом № 19, литера Н,  
помещение 100-Н Офис 331