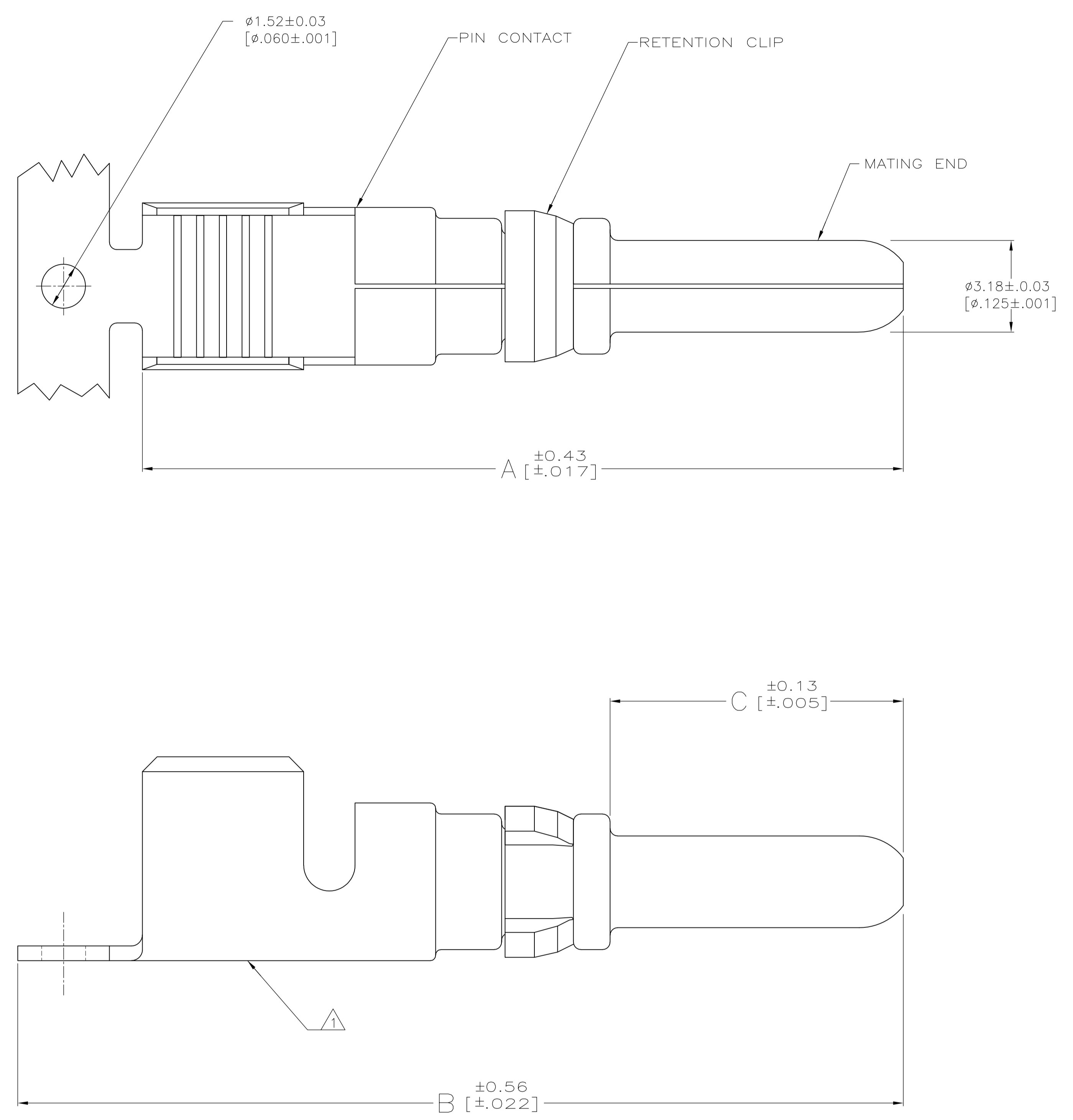
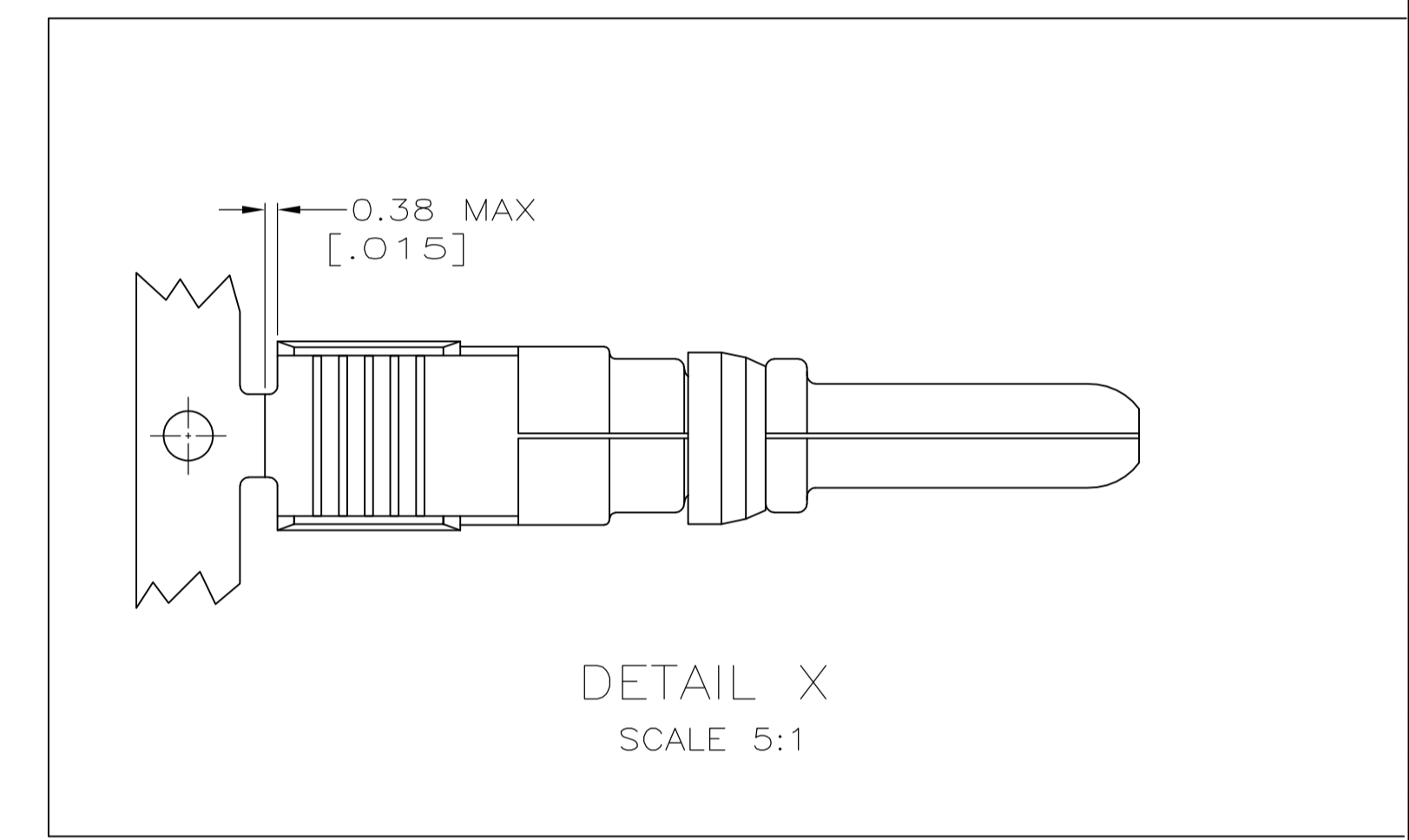


REVISIONS					
P	LTR	DESCRIPTION	DATE	DWN	APVD
B2	REVISED PER	ECO-16-004223	19JUL2016	NK	MZ



- 1 WIRE SIZE AND LOGO APPEAR ON OUTSIDE OF WIRE BARREL.
- 2 RETENTION CLIP: PHOSPHOR BRONZE PER QQ-B-750.  
PIN CONTACT: COPPER PER QQ-C-576.
- 3 PIN CONTACT:  $0.76\mu\text{m}$  [ $.000030$ ] MIN GOLD PER MIL-G-45204 ON CONTACT MATING END, GOLD FLASH ON REMAINDER, ALL OVER  $1.27\mu\text{m}$  [ $.000050$ ] MIN NICKEL PER QQ-N-390.  
RETENTION CLIP:  $2.54\mu\text{m}$  [ $.000100$ ] MIN NICKEL PER QQ-N-290.
- 4 PIN CONTACT:  $5.08\mu\text{m}$  [ $.000200$ ] MIN SILVER PER QQ-S-365 ON CONTACT MATING END,  $1.27\mu\text{m}$  [ $.000050$ ] MIN SILVER ON REMAINDER, ALL OVER  $1.27\mu\text{m}$  [ $.000050$ ] MIN NICKEL PER QQ-N-290.  
RETENTION CLIP:  $2.54\mu\text{m}$  [ $.000100$ ] MIN NICKEL PER QQ-N-290.



	3	12.32 [.485]	-	28.52 [1.123]	DETAIL X	213841-8
OBSOLETE	4	12.32 [.485]	-	28.52 [1.123]	DETAIL X	<del>213841-7</del>
	3	12.32 [.485]	32.84 [1.293]	28.52 [1.123]	-	213841-6
	4	12.32 [.485]	32.84 [1.293]	28.52 [1.123]	-	213841-5
	3	10.16 [.400]	-	26.37 [1.038]	DETAIL X	213841-4
	4	10.16 [.400]	-	26.37 [1.038]	DETAIL X	213841-3
	3	10.16 [.400]	30.68 [1.208]	26.37 [1.038]	-	213841-2
	4	10.16 [.400]	30.68 [1.208]	26.37 [1.038]	-	213841-1
FINISH		C	B	A	LOOSE PIECE	PART NUMBER

THIS DRAWING IS A CONTROLLED DOCUMENT.

DIMENSIONS: mm [INCHES]	TOLERANCES UNLESS OTHERWISE SPECIFIED:	DIN C. OBERMAN 21 MAR 96	APVD G. STEINHÄUER 26 MAR 96	NAME PIN CONTACT ASSEMBLY 8-10 AWG, POWERBAND, METRIMATE
0 PLC ± -	1 PLC ± -	CHK R. STONE 25 MAR 96	SIZE A1	RESTRICTED TO
2 PLC ± -	3 PLC ± -	APVD G. STEINHÄUER 26 MAR 96	CAGE CODE 00779	SCALE 10:1
4 PLC ± -	ANGLES ± -	WEIGHT	DRAWING NO 213841	SHEET 1 of 1
MATERIAL 1	SEE TABLE	CUSTOMER DRAWING	REV B2	

STE TE Connectivity



## Стандарт Электрон Связь

Мы молодая и активно развивающаяся компания в области поставок электронных компонентов. Мы поставляем электронные компоненты отечественного и импортного производства напрямую от производителей и с крупнейших складов мира.

Благодаря сотрудничеству с мировыми поставщиками мы осуществляем комплексные и плановые поставки широчайшего спектра электронных компонентов.

Собственная эффективная логистика и склад в обеспечивает надежную поставку продукции в точно указанные сроки по всей России.

Мы осуществляем техническую поддержку нашим клиентам и предпродажную проверку качества продукции. На все поставляемые продукты мы предоставляем гарантию .

Осуществляем поставки продукции под контролем ВП МО РФ на предприятия военно-промышленного комплекса России , а также работаем в рамках 275 ФЗ с открытием отдельных счетов в уполномоченном банке. Система менеджмента качества компании соответствует требованиям ГОСТ ISO 9001.

Минимальные сроки поставки, гибкие цены, неограниченный ассортимент и индивидуальный подход к клиентам являются основой для выстраивания долгосрочного и эффективного сотрудничества с предприятиями радиоэлектронной промышленности, предприятиями ВПК и научно-исследовательскими институтами России.

С нами вы становитесь еще успешнее!

### Наши контакты:

**Телефон:** +7 812 627 14 35

**Электронная почта:** [sales@st-electron.ru](mailto:sales@st-electron.ru)

**Адрес:** 198099, Санкт-Петербург,  
Промышленная ул, дом № 19, литера Н,  
помещение 100-Н Офис 331