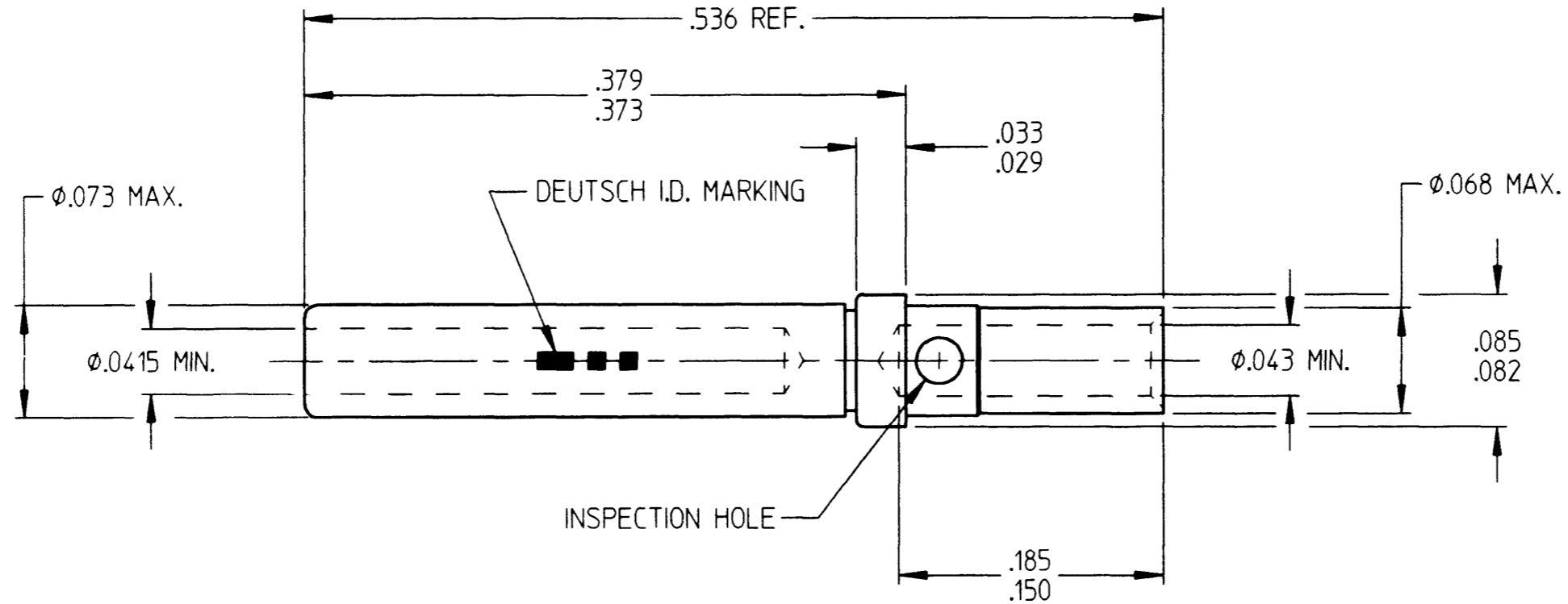


A 2562-202-2090

REVISIONS			
REV	DESCRIPTION	DATE	APPROVED
A	REVISED PER E.O. C1363	9-3-93	S



4. CRIMP TOOL DANIELS AFM8.
 POSITIONER DANIELS K13-1.
 RECOMMENDED STRIP LENGTH 5/32 TO 3/16.

3. FINISH CONTACT BODY - DEUTSCHCOAT V.
 SLEEVE - PASSIVATED.

2. MATERIAL CONTACT BODY - COPPER ALLOY.
 SOCKET SLEEVE - STAINLESS STEEL.

NOTE: 1. DIMENSIONS ARE IN INCHES UNLESS OTHERWISE SPECIFIED.

SIGNATURE & DATE	
DR	R. GROSS 7-27-93
CHK	Jo POWELL 8-2-93
PE	R. Gross 7-27-93
APPD	
SCALE	WT

CONTACT, SOCKET

CRIMP TYPE
 REAR RELEASE
 SIZE 20

ENVELOPE

CP	MATL CODE
DEUTSCH ENGINEERED CONNECTING DEVICES Municipal Airport Banning, California	
B	2562-202-2090
DWG SIZE	CODE 11139 SHEET 1 OF 1

2562-202-2090_env_A



Стандарт Электрон Связь

Мы молодая и активно развивающаяся компания в области поставок электронных компонентов. Мы поставляем электронные компоненты отечественного и импортного производства напрямую от производителей и с крупнейших складов мира.

Благодаря сотрудничеству с мировыми поставщиками мы осуществляем комплексные и плановые поставки широчайшего спектра электронных компонентов.

Собственная эффективная логистика и склад в обеспечивает надежную поставку продукции в точно указанные сроки по всей России.

Мы осуществляем техническую поддержку нашим клиентам и предпродажную проверку качества продукции. На все поставляемые продукты мы предоставляем гарантию .

Осуществляем поставки продукции под контролем ВП МО РФ на предприятия военно-промышленного комплекса России , а также работаем в рамках 275 ФЗ с открытием отдельных счетов в уполномоченном банке. Система менеджмента качества компании соответствует требованиям ГОСТ ISO 9001.

Минимальные сроки поставки, гибкие цены, неограниченный ассортимент и индивидуальный подход к клиентам являются основой для выстраивания долгосрочного и эффективного сотрудничества с предприятиями радиоэлектронной промышленности, предприятиями ВПК и научно-исследовательскими институтами России.

С нами вы становитесь еще успешнее!

Наши контакты:

Телефон: +7 812 627 14 35

Электронная почта: sales@st-electron.ru

Адрес: 198099, Санкт-Петербург,
Промышленная ул, дом № 19, литера Н,
помещение 100-Н Офис 331