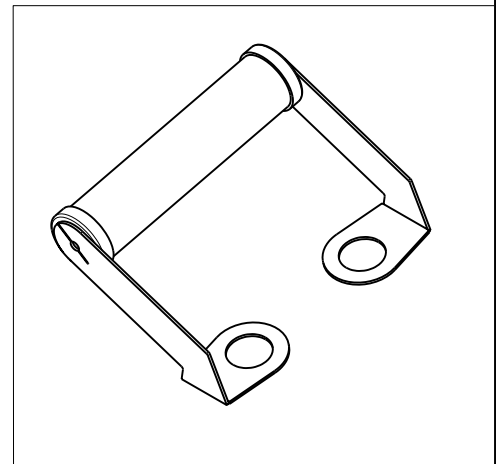
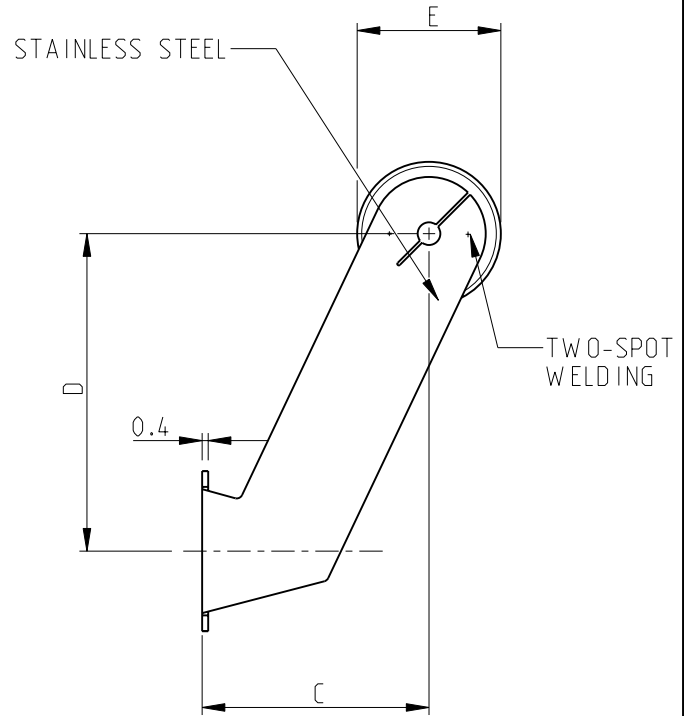
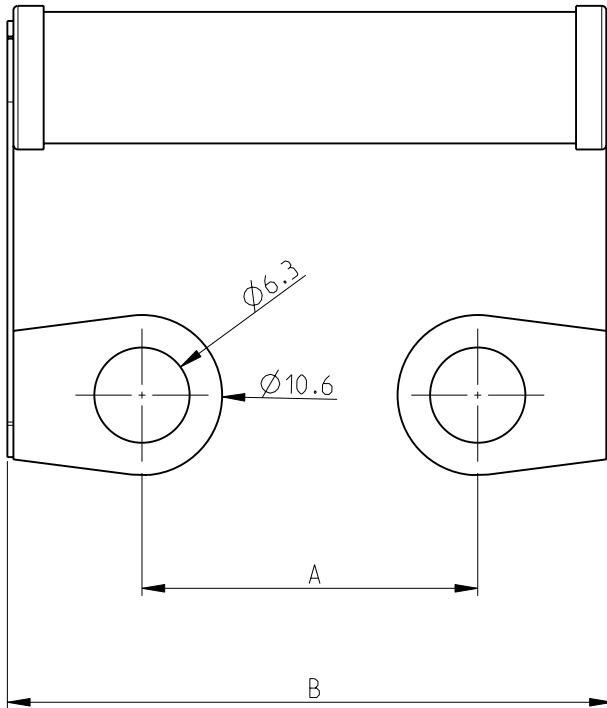


LOC	DIST	REVISIONS					
E	B	P	LTR	DESCRIPTION	DATE	DWN	APVD
		B		NEW RELEASE	24-JAN-11	PT	St.P

FOR FURTHER INFORMATION SEE DATA SHEET FOR
HIGH POWER CAPACITOR DISCHARGE RESISTORS YP SERIES



DIMENSIONS					
	A ±1mm	B max.	C ±1mm	D ±1mm	E ±1mm
YP8	22.2	40	15	21	9.5
YP10	31.8	50	15	21	9.5

2008

RELEASED FOR PUBLICATION

THIS DRAWING IS UNPUBLISHED.

© COPYRIGHT 2008 BY TYCO ELECTRONICS CORPORATION. ALL RIGHTS RESERVED.

DIMENSIONS: mm		DWN T.PARUSURAM 24-JAN-2011	MATERIAL -	FINISH -
TOLERANCES UNLESS OTHERWISE SPECIFIED:		CHK ALLAN.P 24-JAN-2011	Tyco Electronics Corporation Dorcan, Swindon, SN3 5HH	
0 PLC ±0.2		APVD STEPHEN.P 24-JAN-2011		
1 PLC ±0.1		PRODUCT SPEC	NAME HIGH POWER CAPACITOR DISCHARGE RESISTORS YP SERIES	
2 PLC ±		APPLICATION SPEC	SIZE	CAGE CODE
3 PLC ±			A 4	00779
4 PLC ±			DRAWING NO	RESTRICTED TO
ANGLES ±5°		WEIGHT	©-1630184	-
		CUSTOMER DRAWING		SCALE 3:1
				SHEET 1 OF 1
				REV B



**Стандарт
Электрон
Связь**

Мы молодая и активно развивающаяся компания в области поставок электронных компонентов. Мы поставляем электронные компоненты отечественного и импортного производства напрямую от производителей и с крупнейших складов мира.

Благодаря сотрудничеству с мировыми поставщиками мы осуществляем комплексные и плановые поставки широчайшего спектра электронных компонентов.

Собственная эффективная логистика и склад в обеспечивает надежную поставку продукции в точно указанные сроки по всей России.

Мы осуществляем техническую поддержку нашим клиентам и предпродажную проверку качества продукции. На все поставляемые продукты мы предоставляем гарантию .

Осуществляем поставки продукции под контролем ВП МО РФ на предприятия военно-промышленного комплекса России , а также работаем в рамках 275 ФЗ с открытием отдельных счетов в уполномоченном банке. Система менеджмента качества компании соответствует требованиям ГОСТ ISO 9001.

Минимальные сроки поставки, гибкие цены, неограниченный ассортимент и индивидуальный подход к клиентам являются основой для выстраивания долгосрочного и эффективного сотрудничества с предприятиями радиоэлектронной промышленности, предприятиями ВПК и научно-исследовательскими институтами России.

С нами вы становитесь еще успешнее!

Наши контакты:

Телефон: +7 812 627 14 35

Электронная почта: sales@st-electron.ru

Адрес: 198099, Санкт-Петербург,
Промышленная ул, дом № 19, литера Н,
помещение 100-Н Офис 331