

SSRDIN Solid State Relays

GENERAL SPECIFICATIONS



22mm
(10, 20 & 30 A)



45mm
(45 A)



| OUTPUT CHARACTERISTICS | SSR2**DIN-AC** | SSR2**DIN-DC** | SSR3**DIN-DC22† |
|--|---|--|-----------------|
| Output type | SCR | | MOSFET |
| Contact configuration | SPST-NO | | |
| Current rating | 10, 20, 30 or 45 A | | 10, 20 or 30 A |
| Output voltage | 24 to 280 VAC | | 0 to 60 VDC |
| Switching type | Zero Cross Switching | | DC Switching |
| INPUT CHARACTERISTICS | | | |
| Input voltage | 90 to 280 VAC | 4 to 32 VDC | 4 to 32 VDC |
| Must release voltage | 10 AC | 1 DC | 1 DC |
| Typical input current | 2 to 4 mA | 8 to 12 mA | 9 to 11 mA |
| PERFORMANCE CHARACTERISTICS | | | |
| Maximum response time (on and off) | 1/2 cycle | | 1 ms |
| Dielectric strength (terminals to chassis) | 4000 VAC | | |
| ENVIRONMENT | | | |
| Ambient air temperature around the device | Storage | -40 to 125 °C | |
| | Operation | -40 to 80 °C | |
| Degree of protection | IP 20 | | |
| MISCELLANEOUS CHARACTERISTICS | | | |
| Weight | 22mm: 272 g (9.6 oz); 45mm: 482 g (17 oz) | | |
| Terminal screw torque | Input | 22mm: 5.0-6.0 lb-in (0.6-0.7 Nm); 45mm: 5.0-6.0 lb-in (0.6-0.7 Nm) | |
| | Output | 22mm: 5.0-6.0 lb-in (0.6-0.7 Nm); 45mm: 10.0-15.0 lb-in (1.1-1.7 Nm) | |
| Maximum wire size | Input | 22mm: 3mm (10 AWG); 45mm: 2.5mm (12 AWG) | |
| | Output | 22mm: 3mm (10 AWG); 45mm: 3.8mm (8 AWG) | |

†UL and CSA certifications not available for MOSFET versions.

PART NUMBER EXPLANATION

SSR 2 30 DIN - AC 22

Series SSR

Output Voltage
2 = SCR, 24 to 280 VAC
3 = MOSFET, 0 to 60 VDC

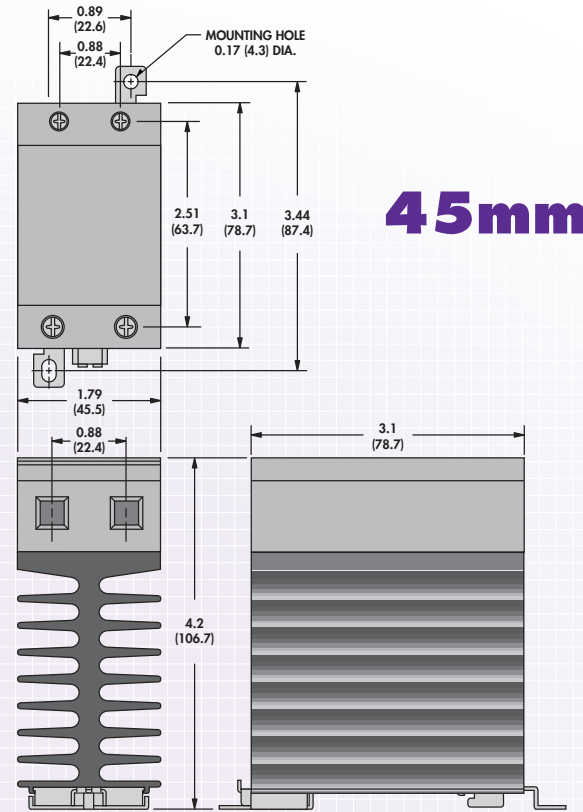
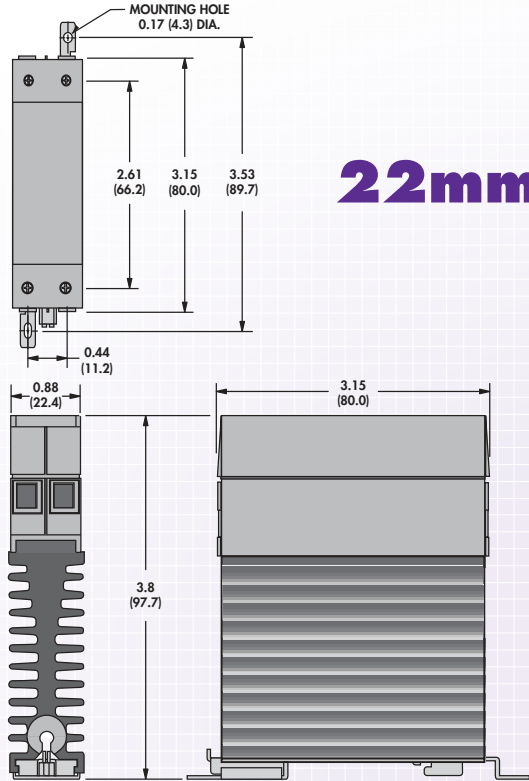
Current Rating
10 = 10 AMPS
20 = 20 AMPS
30 = 30 AMPS
45 = 45 AMPS

Input Voltage
AC = 90 to 280 VAC
DC = 4 to 32 VDC

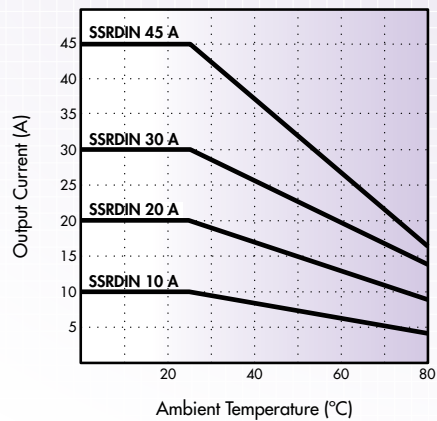
Size
22 = 22mm width
45 = 45mm width

DIMENSIONS

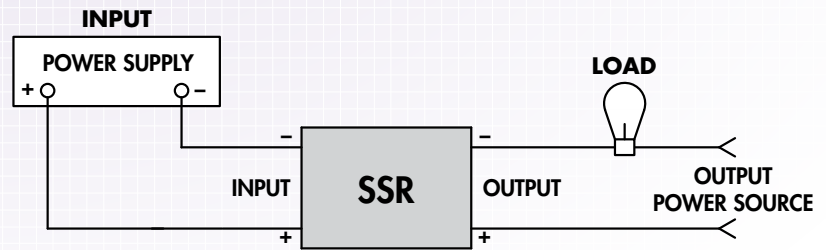
shown in inches (millimeters)



Load Current vs Ambient Temperature
(100% Duty Cycle)



WIRING DIAGRAM





Стандарт Электрон Связь

Мы молодая и активно развивающаяся компания в области поставок электронных компонентов. Мы поставляем электронные компоненты отечественного и импортного производства напрямую от производителей и с крупнейших складов мира.

Благодаря сотрудничеству с мировыми поставщиками мы осуществляем комплексные и плановые поставки широчайшего спектра электронных компонентов.

Собственная эффективная логистика и склад в обеспечивает надежную поставку продукции в точно указанные сроки по всей России.

Мы осуществляем техническую поддержку нашим клиентам и предпродажную проверку качества продукции. На все поставляемые продукты мы предоставляем гарантию .

Осуществляем поставки продукции под контролем ВП МО РФ на предприятия военно-промышленного комплекса России , а также работаем в рамках 275 ФЗ с открытием отдельных счетов в уполномоченном банке. Система менеджмента качества компании соответствует требованиям ГОСТ ISO 9001.

Минимальные сроки поставки, гибкие цены, неограниченный ассортимент и индивидуальный подход к клиентам являются основой для выстраивания долгосрочного и эффективного сотрудничества с предприятиями радиоэлектронной промышленности, предприятиями ВПК и научно-исследовательскими институтами России.

С нами вы становитесь еще успешнее!

Наши контакты:

Телефон: +7 812 627 14 35

Электронная почта: sales@st-electron.ru

Адрес: 198099, Санкт-Петербург,
Промышленная ул, дом № 19, литера Н,
помещение 100-Н Офис 331