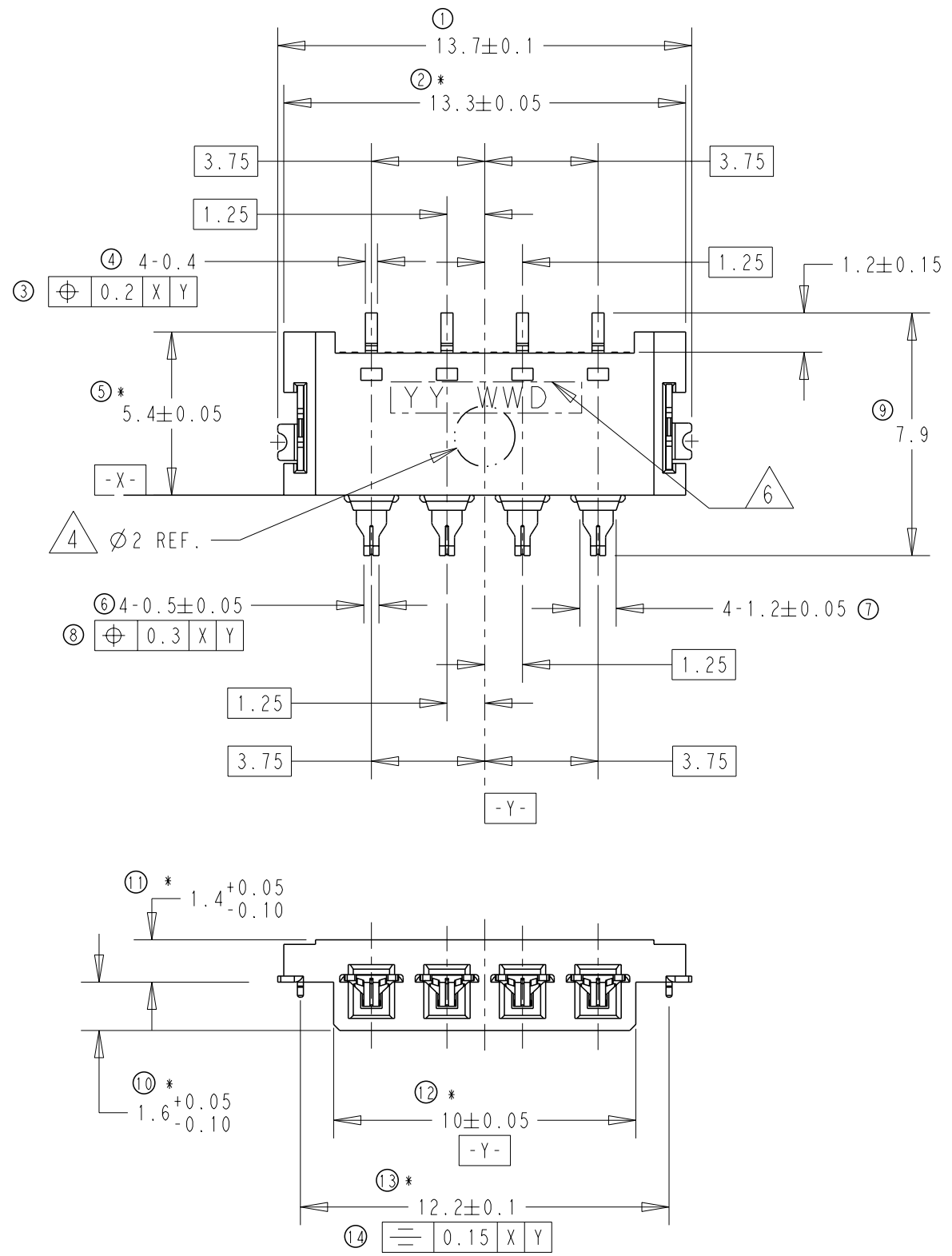
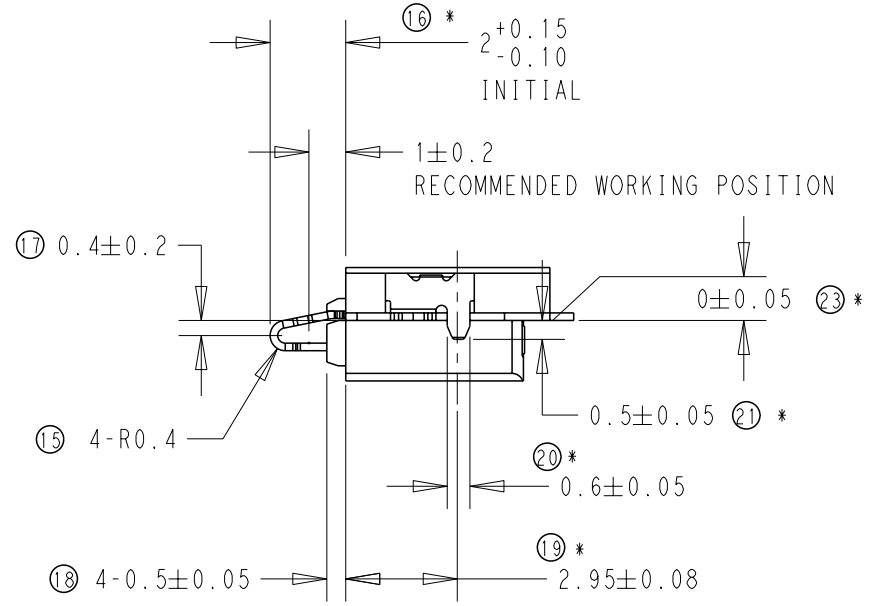


THIS DRAWING IS UNPUBLISHED. RELEASED FOR PUBLICATION 20
 © COPYRIGHT 20 BY - ALL RIGHTS RESERVED.

LOC	DIST	REVISIONS					
		P	LTR	DESCRIPTION	DATE	DWN	APVD
-	-		A4	REVISED ON KEY DIMENSION MARK	16DEC2014	I.T	W.H



- ① MATERIAL
CONTACT: COPPER ALLOY, C7035 TM06.
HOUSING: PA-4T, UL94V-0, BLACK.
SOLDER PEG: BRASS OR STAINLESS STEEL.
- ② FINISH
CONTACT: 1.0 um MIN. NICKEL UNDER PLATING.
0.2 um MIN. GOLD PLATING AT CONTACT AREA.
0.025 um MIN. GOLD PLATING AT SOLDERING AREA.
SOLDER PEG: 1.0 um MIN. NICKEL UNDER PLATING.
1.5 um MIN. TIN PLATING.
- ②* 3. COPLANARITY 0.08MM MAX, 0.1MM MAX AFTER REFLOW.
- ④ PICK UP AREA
- ⑤ EMBOSS AND COVER TAPE: ESD PROTECTION MATERIAL
- ⑥ MARK WITH DATE CODE, YYWWD: YY-YEAR, WW-WEEK, D-DAY
- ⑦ STORAGE LIFE: AT LEAST 12 MONTHS.
- ⑧ DIMENSIONS BE MARKED '*' ARE KEY DIMENSIONS.



2199206-1 AS SHOWN

THIS DRAWING IS A CONTROLLED DOCUMENT.		DWN 18SEP2012 ZHANG WEI		TE Connectivity
DIMENSIONS: mm		CHK 18SEP2012 XU XIANG		
TOLERANCES UNLESS OTHERWISE SPECIFIED:		APVD 18SEP2012 STEVNE YAO		NAME RIGHT ANGLE, 4 POS MID-MOUNT BATTERY CONNECTOR
0 PLC ±0.3		PRODUCT SPEC 108-115054		
1 PLC ±0.2		APPLICATION SPEC -		SIZE A3
2 PLC ±0.2		WEIGHT 0.294g		CAGE CODE 00779
3 PLC ±0.2		CUSTOMER DRAWING		DRAWING NO C-2199206
4 PLC ±0.1		SCALE 5:1		RESTRICTED TO -
ANGLES ±3		SHEET 1 OF 3		REV A4
FINISH		MATERIAL		
①		②		

THIS DRAWING IS UNPUBLISHED.

RELEASED FOR PUBLICATION

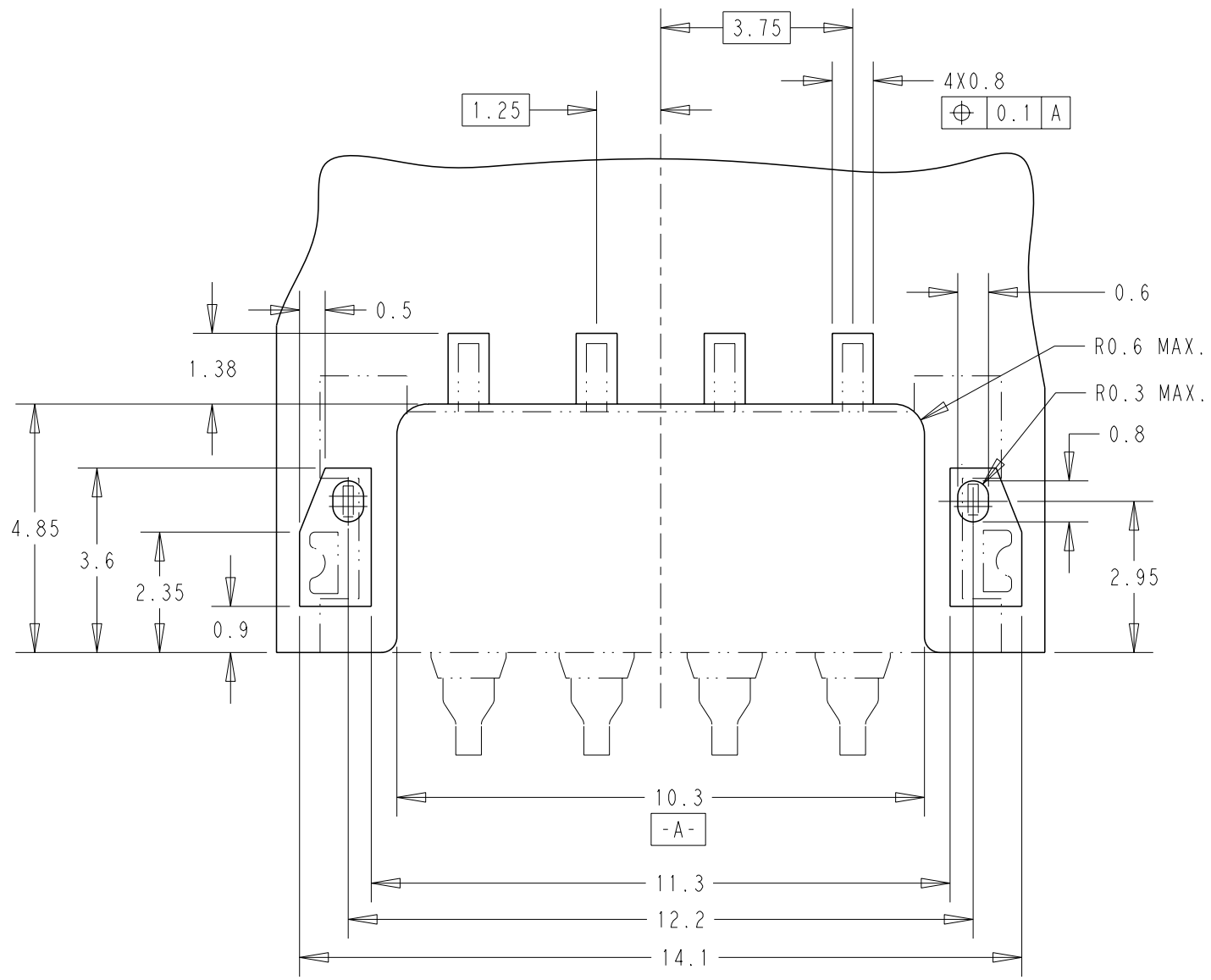
20

© COPYRIGHT 20 BY -

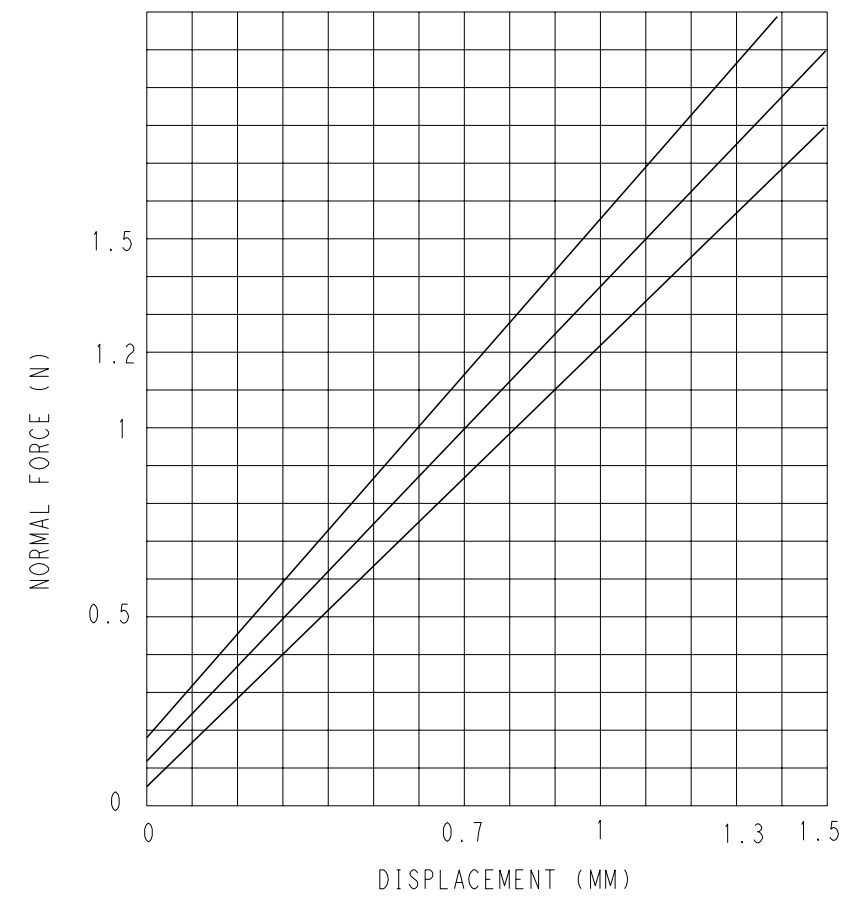
ALL RIGHTS RESERVED.

LOC	DIST
-	-

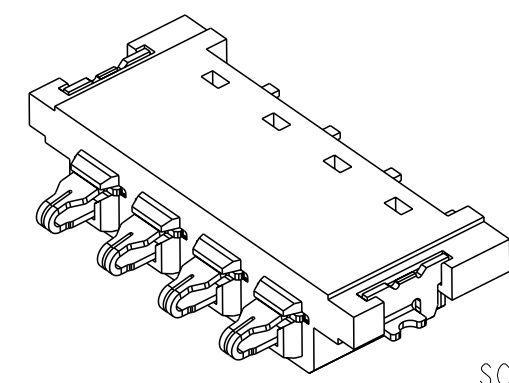
REVISIONS					
P	LTR	DESCRIPTION	DATE	DWN	APVD
SEE SHEET 1					



RECOMMENDED PCB LAYOUT
GENERAL TOLERANCE: ±0.05



NORMAL FORCE CURVE FOR REFERENCE



SCALE 5:1
3D VIEW FOR REFERENCE

THIS DRAWING IS A CONTROLLED DOCUMENT.		DWN ZHANG WEI 18SEP2012																				
DIMENSIONS: mm		CHK XU XIANG 18SEP2012				NAME RIGHT ANGLE, 4 POS MID-MOUNT BATTERY CONNECTOR																
TOLERANCES UNLESS OTHERWISE SPECIFIED:		APVD STEVNE YAO 18SEP2012																				
<table border="1"> <tr> <td>0 PLC</td> <td>± 0.3</td> </tr> <tr> <td>1 PLC</td> <td>± 0.2</td> </tr> <tr> <td>2 PLC</td> <td>± 0.2</td> </tr> <tr> <td>3 PLC</td> <td>± 0.2</td> </tr> <tr> <td>4 PLC</td> <td>± 0.2</td> </tr> <tr> <td>ANGLES</td> <td>± 0.1</td> </tr> <tr> <td colspan="2">FINISH</td> </tr> <tr> <td>1</td> <td>2</td> </tr> </table>		0 PLC				± 0.3	1 PLC	± 0.2	2 PLC	± 0.2	3 PLC	± 0.2	4 PLC	± 0.2	ANGLES	± 0.1	FINISH		1	2	PRODUCT SPEC 108-115054	SIZE A3
0 PLC	± 0.3																					
1 PLC	± 0.2																					
2 PLC	± 0.2																					
3 PLC	± 0.2																					
4 PLC	± 0.2																					
ANGLES	± 0.1																					
FINISH																						
1	2																					
MATERIAL		APPLICATION SPEC -	WEIGHT 0.294g	SCALE 5:1 SHEET 2 OF 3 REV A4																		
CUSTOMER DRAWING																						

THIS DRAWING IS UNPUBLISHED.

RELEASED FOR PUBLICATION

20

© COPYRIGHT 20 BY -

ALL RIGHTS RESERVED.

LOC -

DIST -

REVISIONS

P

LTR

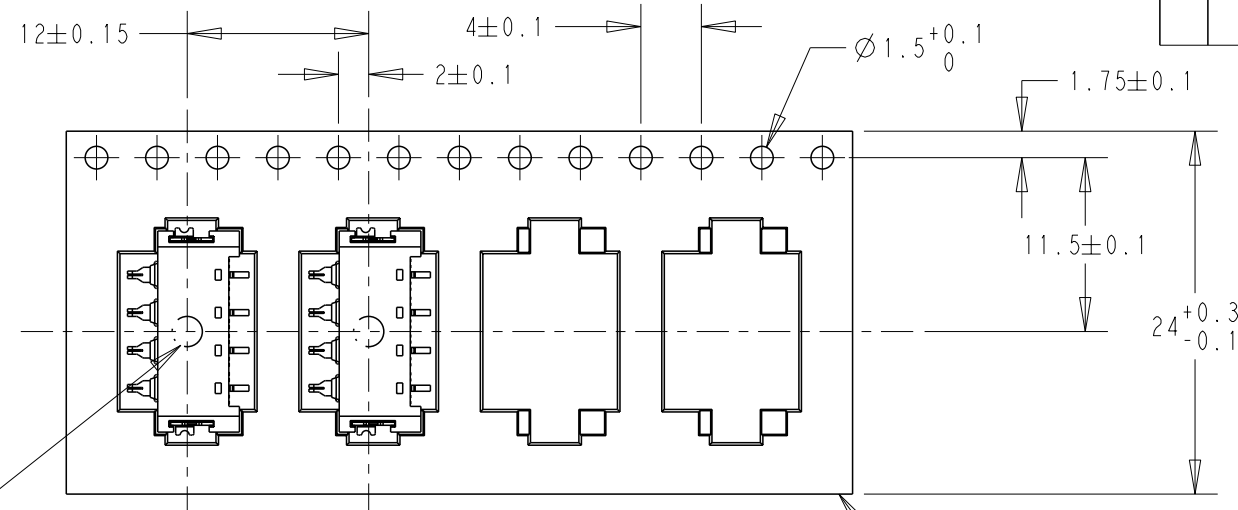
DESCRIPTION

DATE

DWN

APVD

SEE SHEET 1



URER DIRECTION OF UNREELING

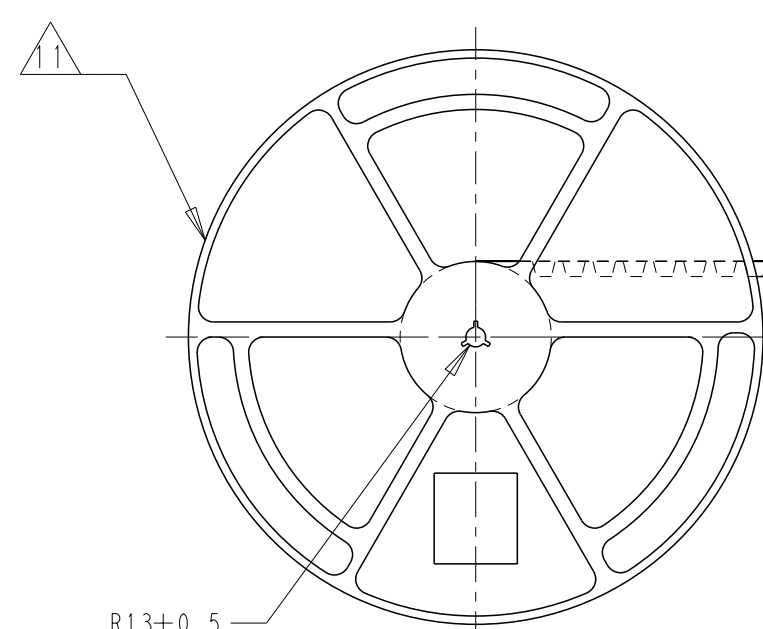
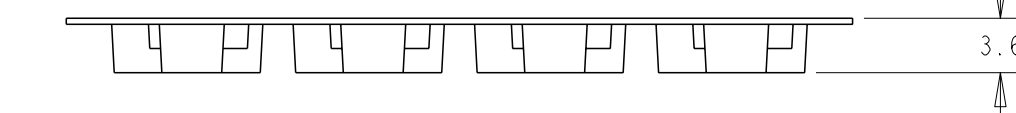


30.4 REF REEL WIDTH

FLANGE CORE DIA Ø100REF

Ø330REF REEL DIA.

24.4REF



300 REF WEEDING THE COVER TAPE.

PEELING ANGLE 165°~180°
PEELING STRENGTH:
0.1~0.7N(300mm/min)

WITH PRODUCT CHARGE

WITHOUT CHARGE
20HOLES MIN.

300REF WITHOUT CHARGE

1500

TBD

1533494-1

QTY/REEL

② COVER TAPE

① EMBOSS TAPE

THIS DRAWING IS A CONTROLLED DOCUMENT.

DWN ZHANG WEI 18SEP2012

CHK XU XIANG 18SEP2012

APVD STEVNE YAO 18SEP2012

PRODUCT SPEC 108-115054

APPLICATION SPEC -

WEIGHT 0.294g

CUSTOMER DRAWING

RIGHT ANGLE, 4 POS MID-MOUNT BATTERY CONNECTOR

SIZE CAGE CODE DRAWING NO RESTRICTED TO

A3 00779 C-2199206

SCALE 5:1 SHEET 3 OF 3 REV A4

DIMENSIONS: mm



TOLERANCES UNLESS OTHERWISE SPECIFIED:	
0 PLC	±0.3
1 PLC	±0.3
2 PLC	±0.3
3 PLC	±0.3
4 PLC	±0.3
ANGLES	±3
FINISH	

MATERIAL



**Стандарт
Электрон
Связь**

Мы молодая и активно развивающаяся компания в области поставок электронных компонентов. Мы поставляем электронные компоненты отечественного и импортного производства напрямую от производителей и с крупнейших складов мира.

Благодаря сотрудничеству с мировыми поставщиками мы осуществляем комплексные и плановые поставки широчайшего спектра электронных компонентов.

Собственная эффективная логистика и склад в обеспечивает надежную поставку продукции в точно указанные сроки по всей России.

Мы осуществляем техническую поддержку нашим клиентам и предпродажную проверку качества продукции. На все поставляемые продукты мы предоставляем гарантию .

Осуществляем поставки продукции под контролем ВП МО РФ на предприятия военно-промышленного комплекса России , а также работаем в рамках 275 ФЗ с открытием отдельных счетов в уполномоченном банке. Система менеджмента качества компании соответствует требованиям ГОСТ ISO 9001.

Минимальные сроки поставки, гибкие цены, неограниченный ассортимент и индивидуальный подход к клиентам являются основой для выстраивания долгосрочного и эффективного сотрудничества с предприятиями радиоэлектронной промышленности, предприятиями ВПК и научно-исследовательскими институтами России.

С нами вы становитесь еще успешнее!

Наши контакты:

Телефон: +7 812 627 14 35

Электронная почта: sales@st-electron.ru

Адрес: 198099, Санкт-Петербург,
Промышленная ул, дом № 19, литера Н,
помещение 100-Н Офис 331