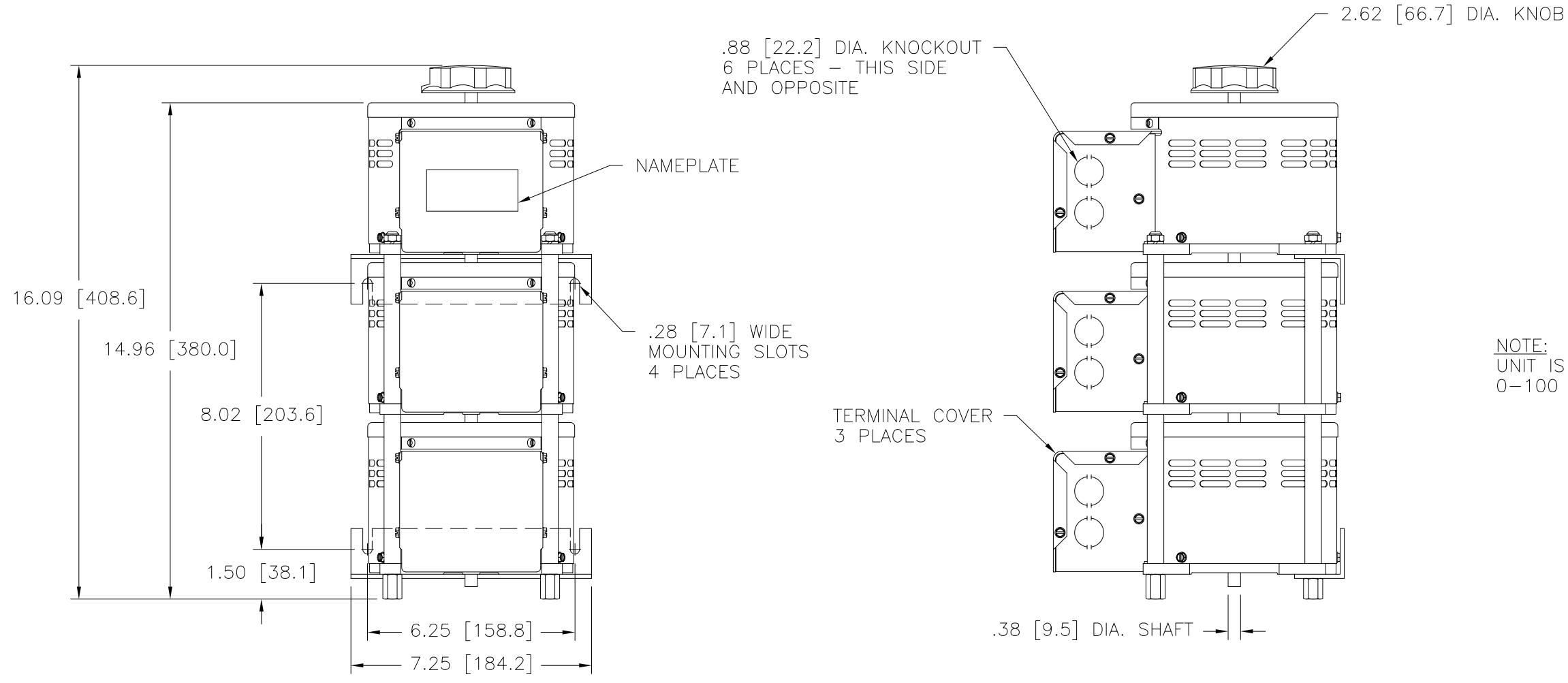
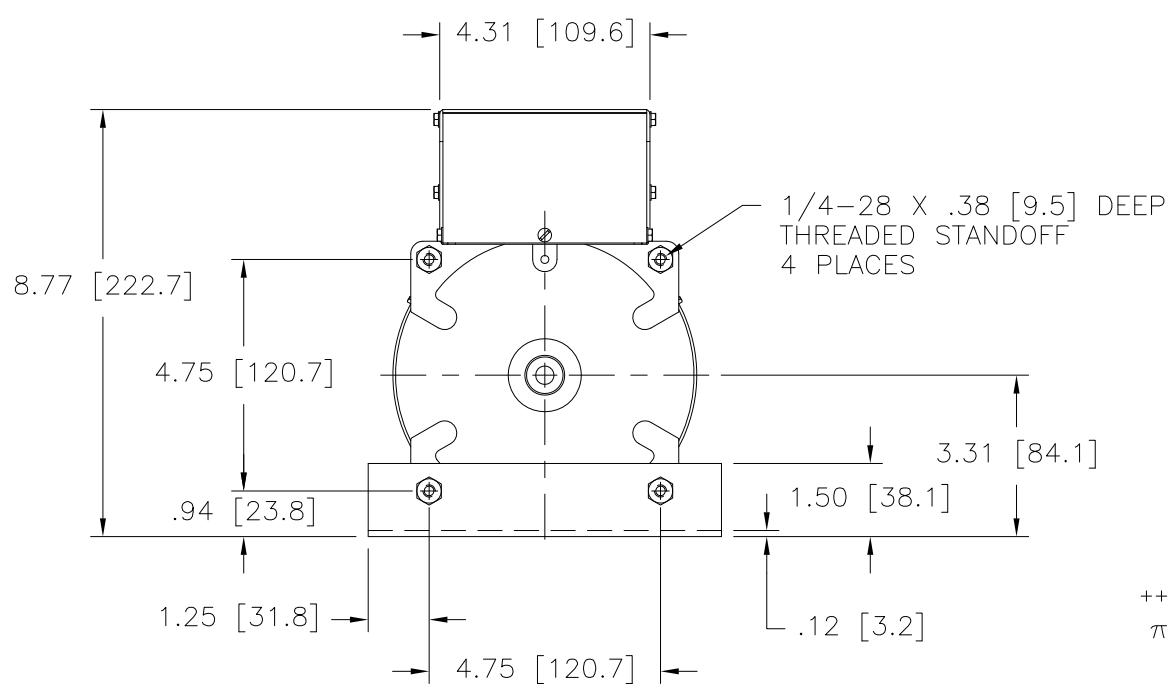
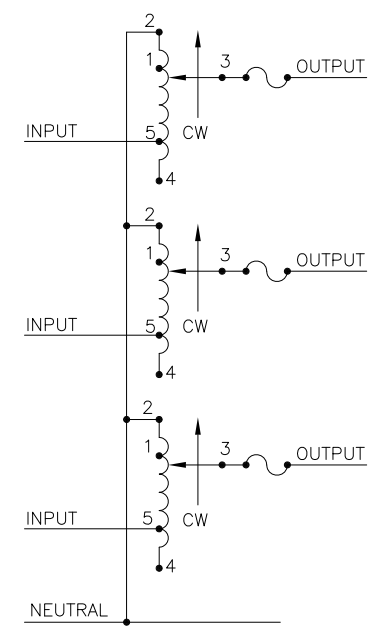


|           |          |          |                      |
|-----------|----------|----------|----------------------|
| DWG. NO.  | 031-3675 |          |                      |
| REVISIONS |          |          |                      |
| SYM.      | E.C.N.   | DATE     | APVD.                |
| A         | 24471    | 1/8/2001 | REDRAWN ON CAD       |
| B         | 25804    | 10/16/06 | ADDED CSA LOGO NOTE  |
| C         | 28069    | 12/18/14 | REMOVE CSA LOGO NOTE |



NOTE:  
UNIT IS SUPPLIED WITH A 3.50 [95.2] DIA.  
0-100 GRADUATED DIAL PLATE FOR PANEL MOUNTING.



++ LINE TO LINE VOLTAGE.

⌘ IF GANGED UNITS ARE USED IN A SYSTEM THAT ORDINARILY HAS A COMMON NEUTRAL OR GROUND BETWEEN SOURCE AND LOAD, THE NEUTRAL OR GROUND MUST BE CONNECTED TO THE COMMON TERMINALS OF THE VARIABLE TRANSFORMER ASSEMBLY. IF THE SYSTEM HAS NO NEUTRAL, THE LOAD MUST BE BALANCED OR THE TRANSFORMER WILL BE DAMAGED.

■ JUMPER PROVIDED IN STANDARD COMMON POSITION AND SHOULD BE MOVED OR REMOVED AS REQUIRED.

| SPECIFICATIONS    |        |       |        |                                    |                                     |           |                                    |                      |  |       |       |       |
|-------------------|--------|-------|--------|------------------------------------|-------------------------------------|-----------|------------------------------------|----------------------|--|-------|-------|-------|
| WIRING            | INPUT  |       | OUTPUT |                                    |                                     |           | SHAFT ROTATION TO INCREASE VOLTAGE | TERMINAL CONNECTIONS |  |       |       |       |
|                   | VOLTS  | HERTZ | VOLTS  | CONSTANT CURRENT LOAD<br>MAX. AMPS | CONSTANT IMPEDANCE LOAD<br>MAX. KVA | MAX. AMPS |                                    | MAX. KVA             | FOR INCREASING VOLTAGE AS VIEWED FROM BASE END ■ |       |       |       |
| THREE PHASE WYE ⌘ | 240 ++ | 50/60 | 0-240  | 15                                 | 6.22                                | 20        | 8.30                               | CW                   | 2-2-2  | 4-4-4 | 3-3-3 |       |
|                   |        | 60    | 0-280  | 15                                 | 7.26                                | —         | —                                  | CCW                  | 4-4-4  | 2-2-2 | 3-3-3 |       |
|                   | ⌘      | —     | —      | —                                  | —                                   | —         | —                                  | —                    | CW   | 1-1-1 | 4-4-4 | 3-3-3 |
|                   |        |       |        |                                    |                                     |           |                                    |                      | CCW  | 5-5-5 | 2-2-2 | 3-3-3 |

|   |          |            |          |                |                                    |   |                   |
|---|----------|------------|----------|----------------|------------------------------------|---|-------------------|
| UNLESS OTHERWISE SPECIFIED, TOLERANCE IS ±  | DECIMALS | HOLES      | ANGLES   | DRAFT          | UNITS                              | TITLE:  |                   |
| .XX   | .06      | .01        | 1°       | 1-1/2°         | IN [mm]                            | SPEC. CONTROL DRAWING   |                   |
| .XXX  | .005     |            |          |                |                                    | VARIABLE TRANSFORMER  |                   |
|   |          |            |          |                |                                    | MODEL: 1510CT-3   |                   |
| MATERIAL:   |          |            |          |                | ALL DIMENSIONS APPLY AFTER PLATING |   |                   |
| The information and design disclosed herein was originated by and is the property of STACO ENERGY PRODUCTS CO., which reserves all patent, proprietary, design, manufacturing, reproduction, use and sale rights thereto, and to any article disclosed therein except to the extent rights are expressly granted to others. The foregoing does not apply to vendor proprietary parts. |          | DRAWN BY   | DATE     | FIRST USED ON  | DO NOT SCALE DWG.                  | STACO ENERGY PRODUCTS CO.<br>A Components Corporation of America Company<br>301 Gadsis Boulevard Dayton, Ohio 45403 USA |                   |
|   |          | S.A. SMITH | 1/8/2001 | 1510CT-3       | 55.50 LBS                          | 83008   | DWG. NO. 031-3675 |
|   |          | CHECKER    | DATE     | WEIGHT APPROX. | CAGE CODE                          | DWG. SIZE   |                   |
|   |          | ENGINEER   | DATE     | SCALE          | .50=1                              | SHEET 1 of 1  |                   |



## Стандарт Электрон Связь

Мы молодая и активно развивающаяся компания в области поставок электронных компонентов. Мы поставляем электронные компоненты отечественного и импортного производства напрямую от производителей и с крупнейших складов мира.

Благодаря сотрудничеству с мировыми поставщиками мы осуществляем комплексные и плановые поставки широчайшего спектра электронных компонентов.

Собственная эффективная логистика и склад в обеспечивает надежную поставку продукции в точно указанные сроки по всей России.

Мы осуществляем техническую поддержку нашим клиентам и предпродажную проверку качества продукции. На все поставляемые продукты мы предоставляем гарантию .

Осуществляем поставки продукции под контролем ВП МО РФ на предприятия военно-промышленного комплекса России , а также работаем в рамках 275 ФЗ с открытием отдельных счетов в уполномоченном банке. Система менеджмента качества компании соответствует требованиям ГОСТ ISO 9001.

Минимальные сроки поставки, гибкие цены, неограниченный ассортимент и индивидуальный подход к клиентам являются основой для выстраивания долгосрочного и эффективного сотрудничества с предприятиями радиоэлектронной промышленности, предприятиями ВПК и научно-исследовательскими институтами России.

С нами вы становитесь еще успешнее!

### Наши контакты:

**Телефон:** +7 812 627 14 35

**Электронная почта:** [sales@st-electron.ru](mailto:sales@st-electron.ru)

**Адрес:** 198099, Санкт-Петербург,  
Промышленная ул, дом № 19, литера Н,  
помещение 100-Н Офис 331