

## RK 90 - Keycap body, for lens 1½-module

### 5.55.103.032/1013

Please order lens separately.



#### General information

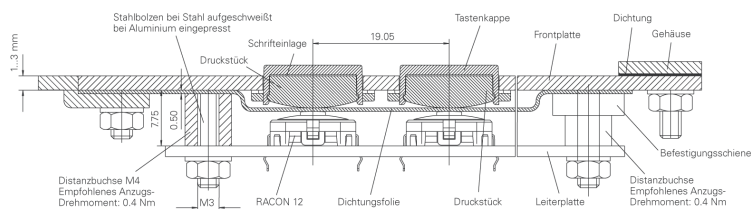
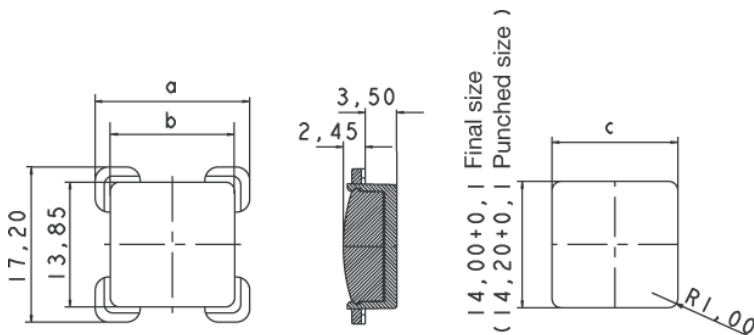
Color of lens	-
Size	1½-module
Degree of protection (with silicon seal)	IP65 (DIN EN 60529)
Illuminability	yes

#### Dimensions

Dimension (b) in front of front panel	13.85 x 20.85 mm
Dimension (a) behind front panel	17.20 x 24.20 mm
Dimension (c) hole patterns final size	14.00 x 21.00 mm
Dimension hole patterns punched size	14.20 x 21.20 mm

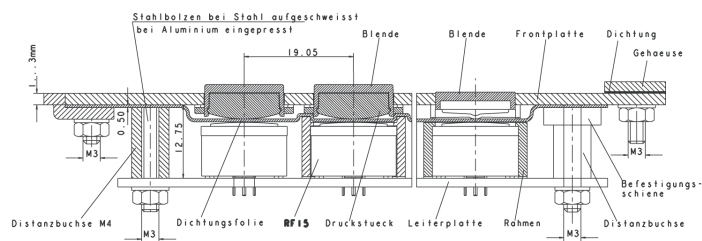
#### Other specifications

ROHS compliant	yes
REACH compliant	yes



Einbau von vorne

Einbau von hinten





## Стандарт Электрон Связь

Мы молодая и активно развивающаяся компания в области поставок электронных компонентов. Мы поставляем электронные компоненты отечественного и импортного производства напрямую от производителей и с крупнейших складов мира.

Благодаря сотрудничеству с мировыми поставщиками мы осуществляем комплексные и плановые поставки широчайшего спектра электронных компонентов.

Собственная эффективная логистика и склад в обеспечивает надежную поставку продукции в точно указанные сроки по всей России.

Мы осуществляем техническую поддержку нашим клиентам и предпродажную проверку качества продукции. На все поставляемые продукты мы предоставляем гарантию .

Осуществляем поставки продукции под контролем ВП МО РФ на предприятия военно-промышленного комплекса России , а также работаем в рамках 275 ФЗ с открытием отдельных счетов в уполномоченном банке. Система менеджмента качества компании соответствует требованиям ГОСТ ISO 9001.

Минимальные сроки поставки, гибкие цены, неограниченный ассортимент и индивидуальный подход к клиентам являются основой для выстраивания долгосрочного и эффективного сотрудничества с предприятиями радиоэлектронной промышленности, предприятиями ВПК и научно-исследовательскими институтами России.

С нами вы становитесь еще успешнее!

### Наши контакты:

**Телефон:** +7 812 627 14 35

**Электронная почта:** [sales@st-electron.ru](mailto:sales@st-electron.ru)

**Адрес:** 198099, Санкт-Петербург,  
Промышленная ул, дом № 19, литера Н,  
помещение 100-Н Офис 331