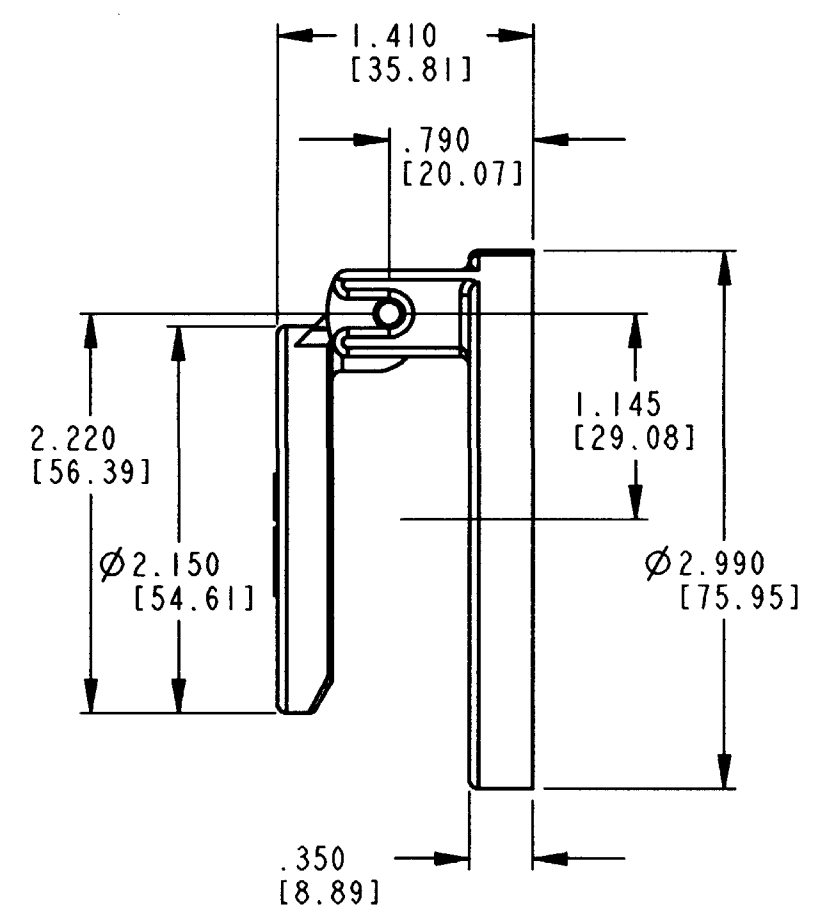


REV A 5004-002-2405

REVISIONS			
SYM	DESCRIPTION	DATE	APPROVED
NC	NEW RELEASE PER E.O. P15008	1-26-96	R.D.R.
A	REVISED PER E.O. P18767	12-6-01	RDR



- 4 THIS SUBASSEMBLY IS DESIGNED TO BE MOUNTED ON DEUTSCH 5011-001-0005 BOX HOUSING. 5 SELF THREADING SCREWS >PLASTITE< #8-16 x .750 LG ARE INCLUDED. ANY OTHER SIMILAR SCREWS ARE NOT RECOMMENDED.
- 3 CONSULT FACTORY FOR MATERIAL SPECIFICATION.
- 2 TOLERANCES: LOCATION OF HOLES = ±.005 [.13]
- NOTES: 1 DIMENSIONS ARE IN INCHES [METRIC].

SIGNATURE & DATE	
DR	V. TOMSA JAN-19-96
CHK	B. Byford 12/3/04
PE	R. Meehan 12/1/04
APPD	S. Beard 12-3-04
SCALE	NONE
WT	

DUST CAP
SUBASSEMBLY
HDBOX SERIES
SPARE PART

ENVELOPE

CP	MATL. CODE
The Deutsch Company DEUTSCH I.P.D. 3850 INDUSTRIAL AVE. HEMET, CALIF. 92545	
B	5004-002-2405
DWG SIZE	CODE 11139 SHEET OF



Стандарт Электрон Связь

Мы молодая и активно развивающаяся компания в области поставок электронных компонентов. Мы поставляем электронные компоненты отечественного и импортного производства напрямую от производителей и с крупнейших складов мира.

Благодаря сотрудничеству с мировыми поставщиками мы осуществляем комплексные и плановые поставки широчайшего спектра электронных компонентов.

Собственная эффективная логистика и склад в обеспечивает надежную поставку продукции в точно указанные сроки по всей России.

Мы осуществляем техническую поддержку нашим клиентам и предпродажную проверку качества продукции. На все поставляемые продукты мы предоставляем гарантию .

Осуществляем поставки продукции под контролем ВП МО РФ на предприятия военно-промышленного комплекса России , а также работаем в рамках 275 ФЗ с открытием отдельных счетов в уполномоченном банке. Система менеджмента качества компании соответствует требованиям ГОСТ ISO 9001.

Минимальные сроки поставки, гибкие цены, неограниченный ассортимент и индивидуальный подход к клиентам являются основой для выстраивания долгосрочного и эффективного сотрудничества с предприятиями радиоэлектронной промышленности, предприятиями ВПК и научно-исследовательскими институтами России.

С нами вы становитесь еще успешнее!

Наши контакты:

Телефон: +7 812 627 14 35

Электронная почта: sales@st-electron.ru

Адрес: 198099, Санкт-Петербург,
Промышленная ул, дом № 19, литера Н,
помещение 100-Н Офис 331