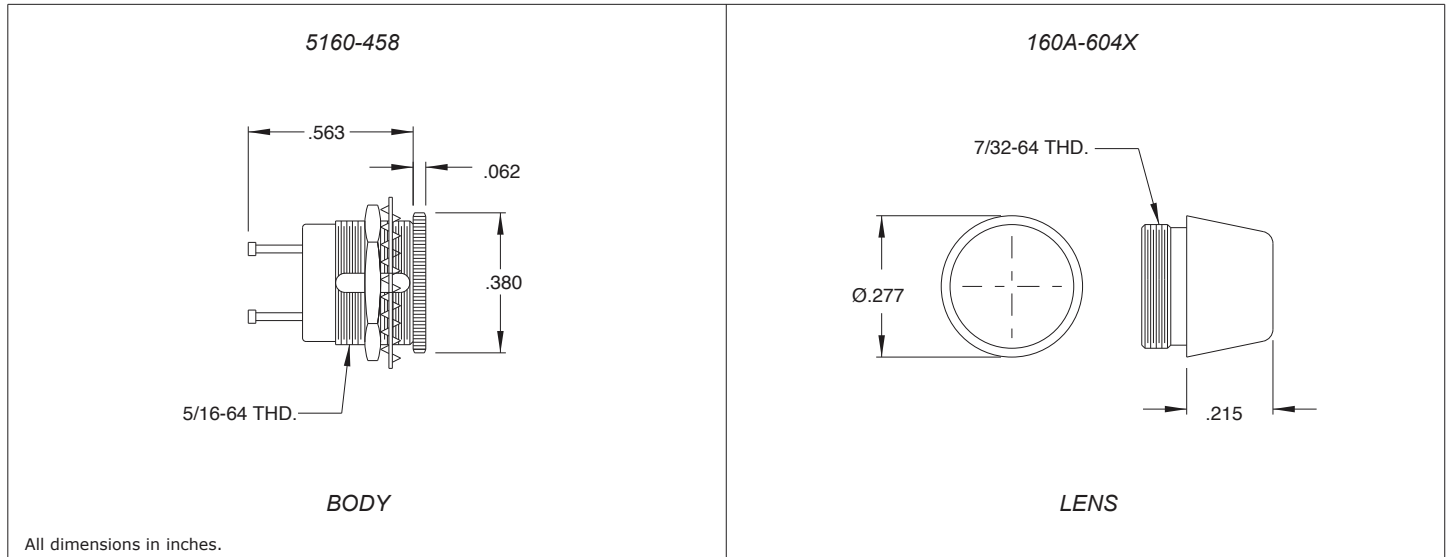


Gemlite Relampable Indicator Lights

Description and Features



The Chicago Miniature Lamp Gemlite Indicator Light is a versatile design capable of accepting all T-1 sub-midget flange based lamps. These high quality indicators provide reliable service in a vast array of military and commercial applications where a miniature relampable front panel indicator is required. The lamp is not included with this indicator light. Please order the required lamp separately.

Specifications

| Lens Part Number | Description |
|------------------|--------------------|
| 160A-604R | Translucent Red |
| 160A-604Y | Translucent Yellow |
| 160A-604G | Translucent Green |
| 160A-604W | Translucent White |

| | |
|--------------------------|--|
| Mounting Hole: | Ø.313 with provision for a "Double D" anti-rotation hole if desired (.288 across flats) |
| Mounting Centers: | .469 |
| Maximum Panel Thickness: | .218 |
| Housing/Material: | Black Nickel Plated Brass |
| Terminals: | Turret type, center contact terminal is gold plated brass, shell contact terminal is silver plated brass |
| Hex Nut: | Nickel plated brass |
| Lockwasher: | Nickel plated bronze |
| Lens: | High temperature lexan |
| Lens Shank: | Nickel plated brass |
| Electrical rating: | up to 30 Volts, up to 1 Watt |



Стандарт Электрон Связь

Мы молодая и активно развивающаяся компания в области поставок электронных компонентов. Мы поставляем электронные компоненты отечественного и импортного производства напрямую от производителей и с крупнейших складов мира.

Благодаря сотрудничеству с мировыми поставщиками мы осуществляем комплексные и плановые поставки широчайшего спектра электронных компонентов.

Собственная эффективная логистика и склад в обеспечивает надежную поставку продукции в точно указанные сроки по всей России.

Мы осуществляем техническую поддержку нашим клиентам и предпродажную проверку качества продукции. На все поставляемые продукты мы предоставляем гарантию .

Осуществляем поставки продукции под контролем ВП МО РФ на предприятия военно-промышленного комплекса России , а также работаем в рамках 275 ФЗ с открытием отдельных счетов в уполномоченном банке. Система менеджмента качества компании соответствует требованиям ГОСТ ISO 9001.

Минимальные сроки поставки, гибкие цены, неограниченный ассортимент и индивидуальный подход к клиентам являются основой для выстраивания долгосрочного и эффективного сотрудничества с предприятиями радиоэлектронной промышленности, предприятиями ВПК и научно-исследовательскими институтами России.

С нами вы становитесь еще успешнее!

Наши контакты:

Телефон: +7 812 627 14 35

Электронная почта: sales@st-electron.ru

Адрес: 198099, Санкт-Петербург,
Промышленная ул, дом № 19, литера Н,
помещение 100-Н Офис 331