

## LOW POWER NPN SILICON TRANSISTOR

Qualified per MIL-PRF-19500/391

### Devices

|                |                |                |
|----------------|----------------|----------------|
| <b>2N3019</b>  | <b>2N3057A</b> | <b>2N3700</b>  |
| <b>2N3019S</b> |                | <b>2N3700S</b> |

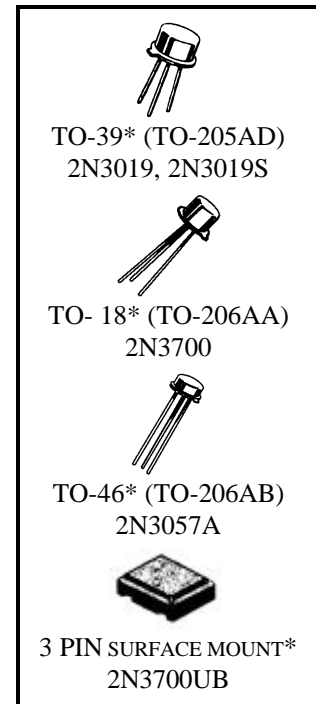
### Qualified Level

|               |
|---------------|
| <b>JAN</b>    |
| <b>JANTX</b>  |
| <b>JANTXV</b> |
| <b>JANS</b>   |

### MAXIMUM RATINGS

| Ratings   | Symbol         | Value           | Units       |
|---|----------------|-----------------|-------------|
| Collector-Emitter Voltage                               | $V_{CEO}$      | 80              | Vdc         |
| Collector-Base Voltage                                  | $V_{CBO}$      | 140             | Vdc         |
| Emitter-Base Voltage                                    | $V_{EBO}$      | 7.0             | Vdc         |
| Collector Current                                       | $I_C$          | 1.0             | Adc         |
| Total Power Dissipation<br>@ $T_A = +25^{\circ}C^{(1)}$ | $P_T$          | 2N3019; 2N3019S | 0.8         |
| 2N3057A   |                | 0.4             |             |
| 2N3700  |                | 0.5             |             |
| 2N3700UB  |                | 0.4             |             |
| @ $T_C = +25^{\circ}C^{(2)}$                            |                | 2N3019; 2N3019S | 5.0         |
| 2N3057A   | 1.8            |                 |             |
| 2N3700  | 1.8            |                 |             |
| 2N3700UB  | 1.16           |                 |             |
| Operating & Storage Jct Temp Range                      | $T_J, T_{stg}$ | -55 to +175     | $^{\circ}C$ |

- Derate linearly 4.6 mW/ $^{\circ}C$  for type 2N3019 and 2N3019S; 2.3 mW/ $^{\circ}C$  for type 2N3057A; 2.85 mW/ $^{\circ}C$  for type 2N3700; 6.6 mW/ $^{\circ}C$  for type 2N3700UB for  $T_A \geq +25^{\circ}C$ .
- Derate linearly 28.6 mW/ $^{\circ}C$  for type 2N3019 and 2N3019S; 10.3 mW/ $^{\circ}C$  for types 2N3057A, 2N3700, & 2N3700UB for  $T_C \geq +25^{\circ}C$ .



\*See appendix A for package outline

### ELECTRICAL CHARACTERISTICS ( $T_A = 25^{\circ}C$ unless otherwise noted)

| Characteristics  | Symbol        | Min. | Max. | Unit |
|--|---------------|------|------|------|
| Collector-Base Breakdown Voltage<br>$I_C = 100 \mu A_{dc}$ | $V_{(BR)CBO}$ | 140  |      | Vdc  |
| Emitter-Base Breakdown Voltage<br>$I_E = 100 \mu A_{dc}$   | $V_{(BR)EBO}$ | 7.0  |      | Vdc  |
| Collector-Emitter Breakdown Current<br>$I_C = 30 mA_{dc}$  | $V_{(BR)CEO}$ | 80   |      | Vdc  |

**ELECTRICAL CHARACTERISTICS (con't)**

| Characteristics | Symbol | Min. | Max. | Unit |
|-----------------|--------|------|------|------|
|-----------------|--------|------|------|------|

**OFF CHARACTERISTICS (con't)**

|   |           |  |    |                  |
|---|-----------|--|----|------------------|
| Collector-Emitter Cutoff Current<br>$V_{CE} = 90 \text{ Vdc}$ | $I_{CES}$ |  | 10 | $\eta\text{Adc}$ |
| Emitter-Base Cutoff Current<br>$V_{EB} = 5.0 \text{ Vdc}$     | $I_{EBO}$ |  | 10 | $\eta\text{Adc}$ |

**ON CHARACTERISTICS (1)**

|   |               |                             |                   |     |
|---|---------------|-----------------------------|-------------------|-----|
| Forward-Current Transfer Ratio<br>$I_C = 150 \text{ mAdc}, V_{CE} = 10 \text{ Vdc}$<br>$I_C = 0.1 \text{ mAdc}, V_{CE} = 10 \text{ Vdc}$<br>$I_C = 10 \text{ mAdc}, V_{CE} = 10 \text{ Vdc}$<br>$I_C = 500 \text{ mAdc}, V_{CE} = 10 \text{ Vdc}$<br>$I_C = 1.0 \text{ Adc}, V_{CE} = 10 \text{ Vdc}$ | $h_{FE}$      | 100<br>50<br>90<br>50<br>15 | 300<br>200<br>200 |     |
| Collector-Emitter Saturation Voltage<br>$I_C = 150 \text{ mAdc}, I_B = 15 \text{ mAdc}$<br>$I_C = 500 \text{ mAdc}, I_B = 50 \text{ mAdc}$  | $V_{CE(sat)}$ |                             | 0.2<br>0.5        | Vdc |
| Base-Emitter Saturation Voltage<br>$I_C = 150 \text{ mAdc}, I_B = 15 \text{ mAdc}$  | $V_{BE(sat)}$ |                             | 1.1               | Vdc |

**DYNAMIC CHARACTERISTICS**

|  |            |     |     |       |
|--|------------|-----|-----|-------|
| Small-Signal Short-Circuit Forward Current Transfer Ratio<br>$I_C = 1.0 \text{ mAdc}, V_{CE} = 5.0 \text{ Vdc}, f = 1.0 \text{ kHz}$           | $h_{fe}$   | 80  | 400 |       |
| Magnitude of Small-Signal Short-Circuit Forward Current Transfer Ratio<br>$I_C = 50 \text{ mAdc}, V_{CE} = 10 \text{ Vdc}, f = 20 \text{ MHz}$ | $ h_{fe} $ | 5.0 | 20  |       |
| Output Capacitance<br>$V_{CB} = 10 \text{ Vdc}, I_E = 0, 100 \text{ kHz} \leq f \leq 1.0 \text{ MHz}$  | $C_{obo}$  |     | 12  | $p^f$ |
| Input Capacitance<br>$V_{EB} = 0.5 \text{ Vdc}, I_C = 0, 100 \text{ kHz} \leq f \leq 1.0 \text{ MHz}$  | $C_{ibo}$  |     | 60  | pF    |

**SAFE OPERATING AREA**

|   |   |
|---|---|
| <b>DC Tests</b><br>$T_C = 25^{\circ}\text{C}, 1 \text{ Cycle}, t = 10 \text{ ms}$ |   |
| <b>Test 1</b><br>2N3019, 2N3019S<br>2N3057A, 2N3700, 2N3700UB                     | $V_{CE} = 10 \text{ Vdc}$<br>$I_C = 500 \text{ mAdc}$<br>$I_C = 180 \text{ mAdc}$ |
| <b>Test 2</b><br>2N3019, 2N3019S<br>2N3057A, 2N3700, 2N3700UB                     | $V_{CE} = 40 \text{ Vdc}$<br>$I_C = 125 \text{ mAdc}$<br>$I_C = 45 \text{ mAdc}$  |
| <b>Test 3</b><br>2N3019, 2N3019S<br>2N3057A, 2N3700, 2N3700UB                     | $V_{CE} = 80 \text{ Vdc}$<br>$I_C = 60 \text{ mAdc}$<br>$I_C = 22.5 \text{ mAdc}$ |

(1) Pulse Test: Pulse Width = 300 $\mu\text{s}$ , Duty Cycle  $\leq 2.0\%$ .



## Стандарт Электрон Связь

Мы молодая и активно развивающаяся компания в области поставок электронных компонентов. Мы поставляем электронные компоненты отечественного и импортного производства напрямую от производителей и с крупнейших складов мира.

Благодаря сотрудничеству с мировыми поставщиками мы осуществляем комплексные и плановые поставки широчайшего спектра электронных компонентов.

Собственная эффективная логистика и склад в обеспечивает надежную поставку продукции в точно указанные сроки по всей России.

Мы осуществляем техническую поддержку нашим клиентам и предпродажную проверку качества продукции. На все поставляемые продукты мы предоставляем гарантию .

Осуществляем поставки продукции под контролем ВП МО РФ на предприятия военно-промышленного комплекса России , а также работаем в рамках 275 ФЗ с открытием отдельных счетов в уполномоченном банке. Система менеджмента качества компании соответствует требованиям ГОСТ ISO 9001.

Минимальные сроки поставки, гибкие цены, неограниченный ассортимент и индивидуальный подход к клиентам являются основой для выстраивания долгосрочного и эффективного сотрудничества с предприятиями радиоэлектронной промышленности, предприятиями ВПК и научно-исследовательскими институтами России.

С нами вы становитесь еще успешнее!

### Наши контакты:

**Телефон:** +7 812 627 14 35

**Электронная почта:** [sales@st-electron.ru](mailto:sales@st-electron.ru)

**Адрес:** 198099, Санкт-Петербург,  
Промышленная ул, дом № 19, литера Н,  
помещение 100-Н Офис 331