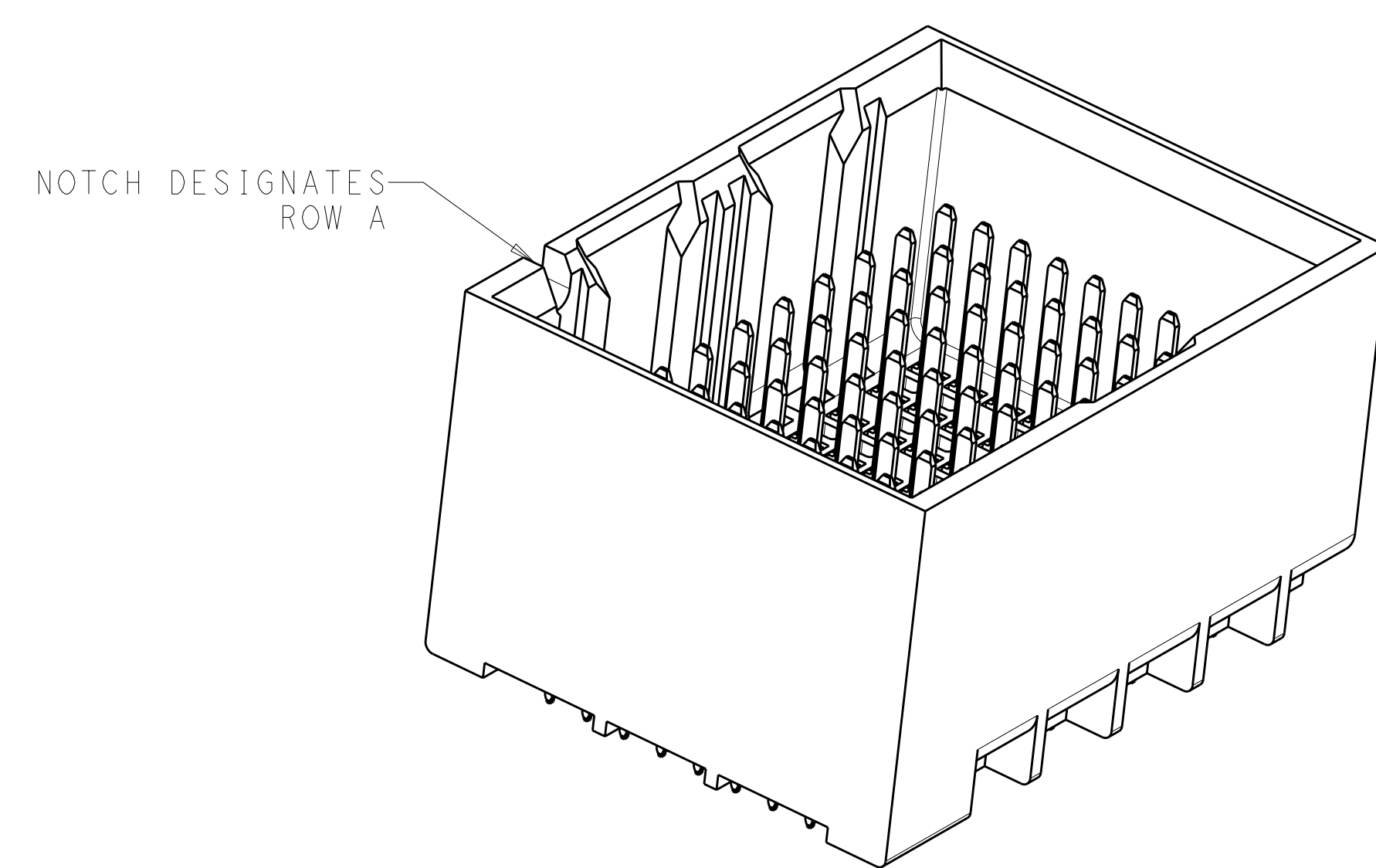
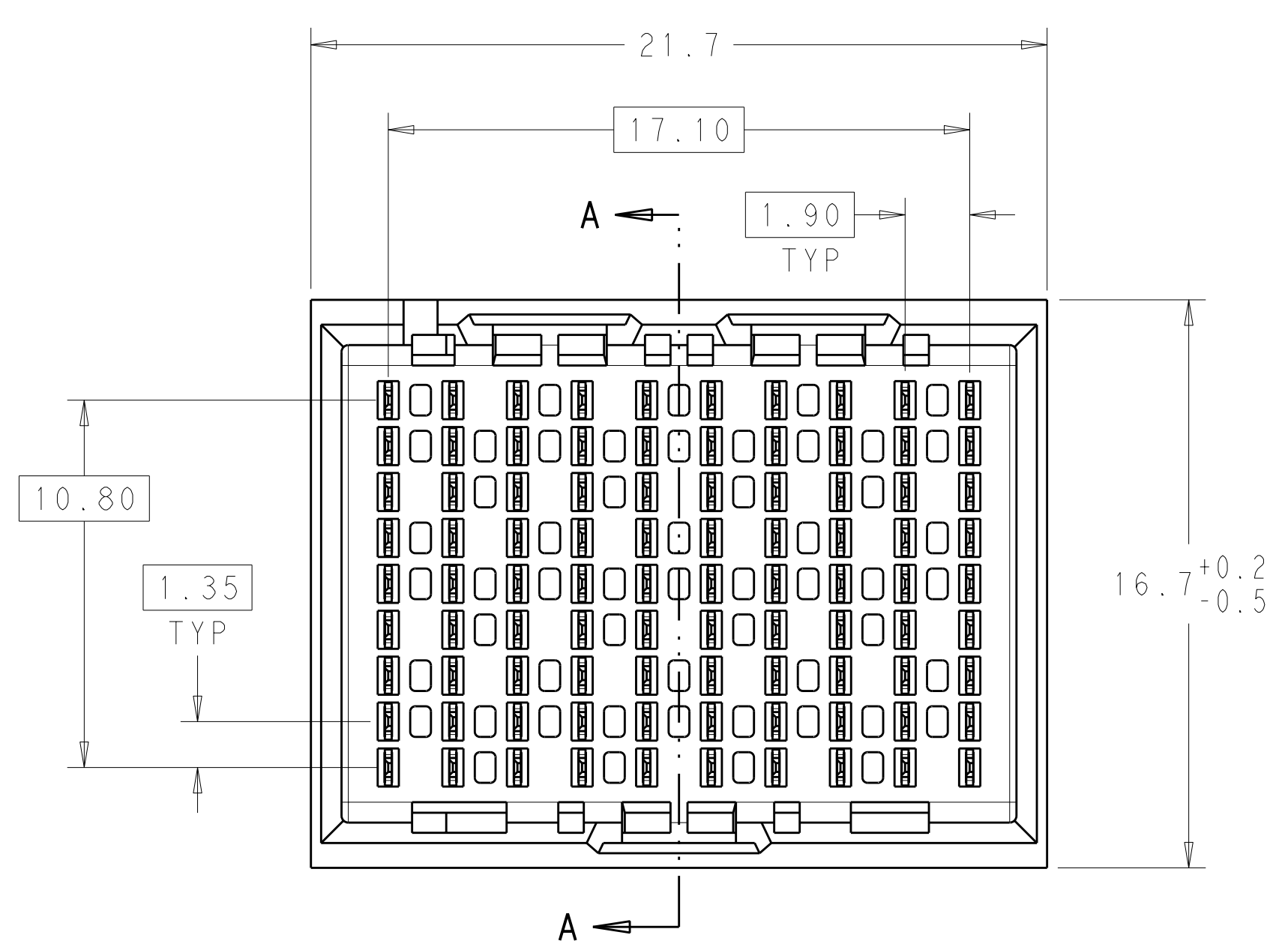
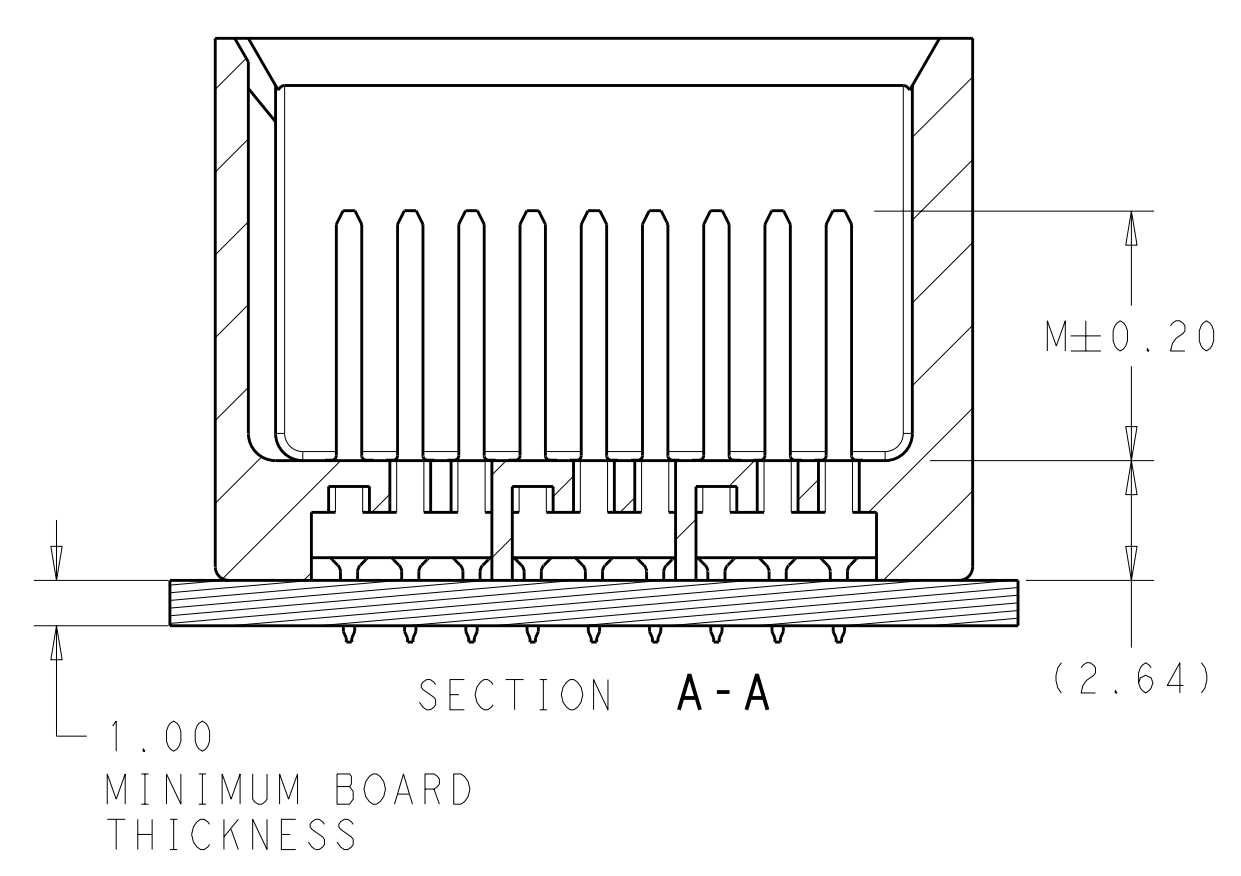
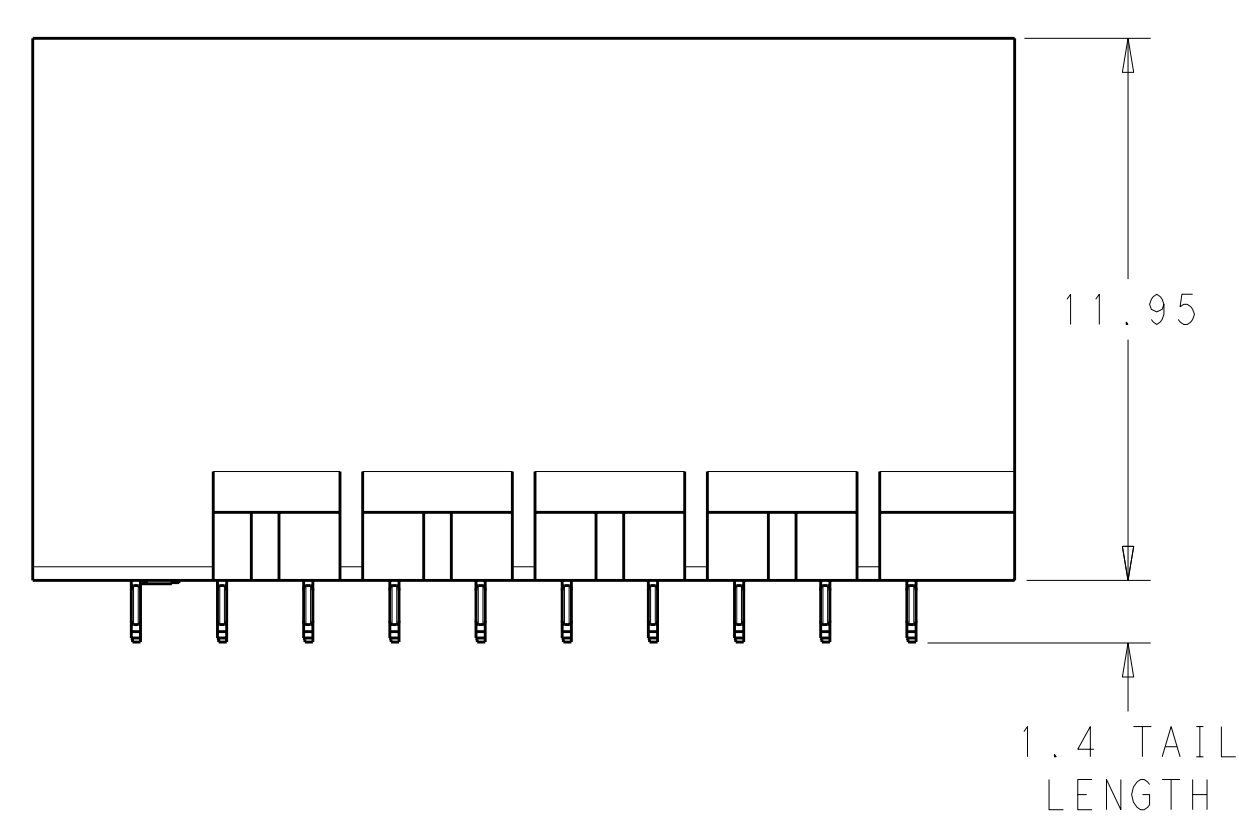
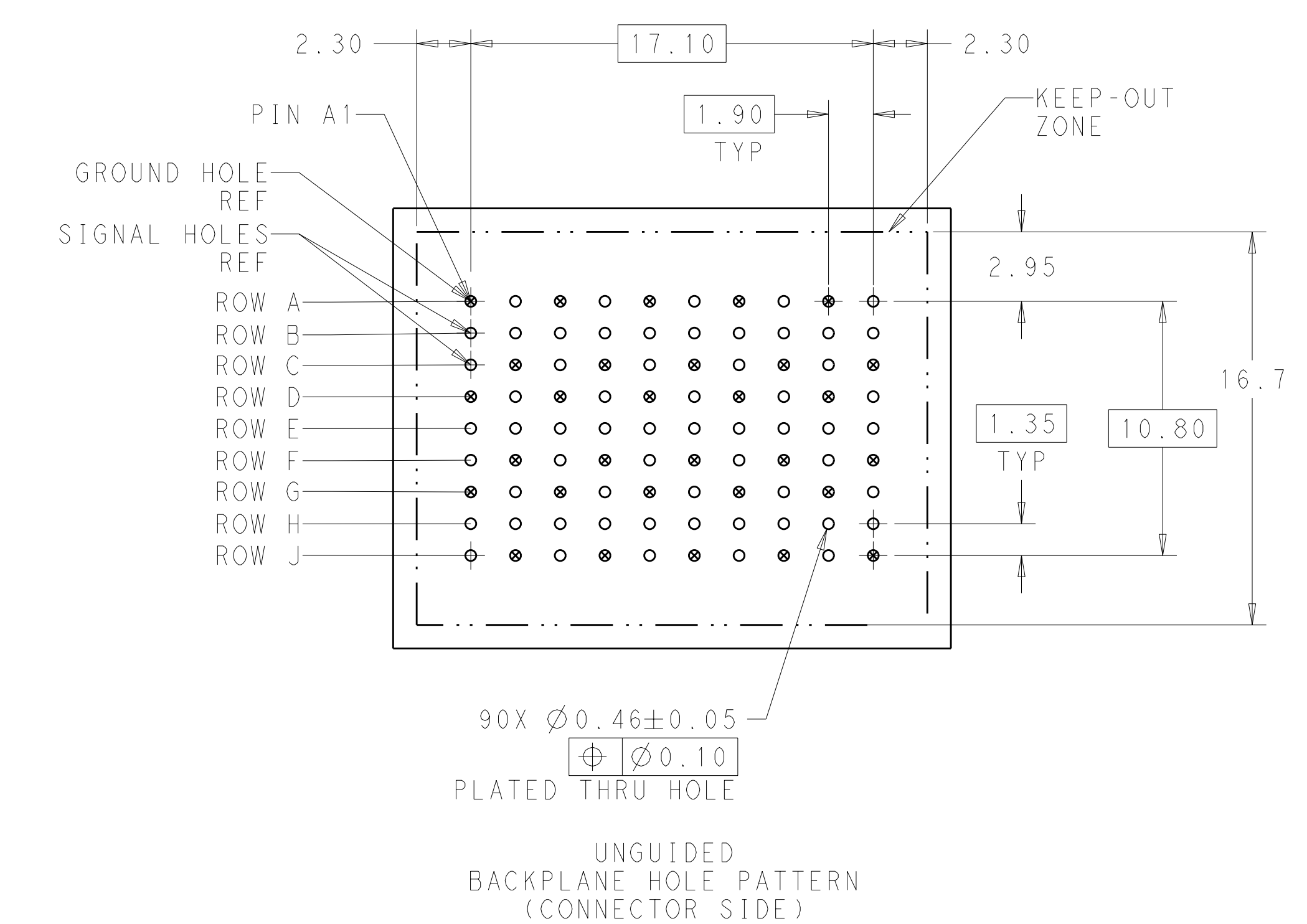


LOC		DIST		REVISIONS			
AD	00	P	LTR	DESCRIPTION	DATE	DWN	APVD
		C		REVISED PER ECO-11-025276	22DEC11	KH	DY



- 1 MATERIAL:
HOUSING: LCP, GLASS FILLED, UL94V-0.
TERMINALS: HIGH PERFORMANCE COPPER ALLOY.
- 2 FINISH:
30µ" MIN GOLD IN CONTACT AREA. SELECTIVE TIN
ON PCB TAILS, NICKEL OVERALL.
- 3 FINISH:
30µ" MIN GOLD IN CONTACT AREA. SELECTIVE TIN-LEAD
ON PCB TAILS, NICKEL OVERALL.




THIS DRAWING IS A CONTROLLED DOCUMENT.		DWN	J. K. SHOBER	22DEC11	TE Connectivity
DIMENSIONS:		CHK	J. EARY	22DEC11	
mm	TOLERANCES UNLESS OTHERWISE SPECIFIED:	APVD	J. EARY	22DEC11	NAME IMPACT, 3 PAIR, 10 COLUMN, HEADER UNGUIDED, DOUBLE END WALL SIGNAL MODULE, 0.46 PTH
\varnothing \varnothing	0 PLC ± 1 PLC ±0.25 2 PLC ±0.13 3 PLC ± 4 PLC ± ANGLES ± FINISH ±	PRODUCT SPEC	APPLICATION SPEC	SIZE	
MATERIAL	FINISH	WEIGHT	CUSTOMER DRAWING		RESTRICTED TO
		A100779C=2007786		SCALE	6:1
				SHEET	1 OF 2
				REV	C

THIS DRAWING IS UNPUBLISHED. RELEASED FOR PUBLICATION 2011
 © COPYRIGHT 2011 ALL RIGHTS RESERVED.

LOC	DIST	REVISIONS				
AD	00	P	LTG	DATE	DWN	APVD
		-	-	SEE SHEET 1	-	-

\triangle_3	5.5	2007786-6
\triangle_3	4.9	2007786-5
\triangle_3	4.5	2007786-4
\triangle_2	5.5	2007786-3
\triangle_2	4.9	2007786-2
\triangle_2	4.5	2007786-1
FINISH	DIM M	PART NUMBER

REFER TO WWW.TE.COM
FOR PRODUCT AVAILABILITY

THIS DRAWING IS A CONTROLLED DOCUMENT.		DWN J. K. SHOBER 22DECT1	 TE Connectivity
DIMENSIONS: mm		CHK J. EABY 22DECT1	
TOLERANCES UNLESS OTHERWISE SPECIFIED: 9 PLC ± 7 PLC ±0.25 5 PLC ±0.13 4 PLC ± ANGLES ± FINISH ±		APVD J. EABY 22DECT1	NAME IMPACT, 3 PAIR, 10 COLUMN, HEADER UNGUIDED, DOUBLE END WALL SIGNAL MODULE, 0.46 PTH
MATERIAL -		PRODUCT SPEC -	APPLICATION SPEC -
WEIGHT -		SIZE A100779	CAGE CODE C=2007786
CUSTOMER DRAWING		SCALE 5:1	SHEET 2 OF 2
		REV C	



Стандарт Электрон Связь

Мы молодая и активно развивающаяся компания в области поставок электронных компонентов. Мы поставляем электронные компоненты отечественного и импортного производства напрямую от производителей и с крупнейших складов мира.

Благодаря сотрудничеству с мировыми поставщиками мы осуществляем комплексные и плановые поставки широчайшего спектра электронных компонентов.

Собственная эффективная логистика и склад в обеспечивает надежную поставку продукции в точно указанные сроки по всей России.

Мы осуществляем техническую поддержку нашим клиентам и предпродажную проверку качества продукции. На все поставляемые продукты мы предоставляем гарантию .

Осуществляем поставки продукции под контролем ВП МО РФ на предприятия военно-промышленного комплекса России , а также работаем в рамках 275 ФЗ с открытием отдельных счетов в уполномоченном банке. Система менеджмента качества компании соответствует требованиям ГОСТ ISO 9001.

Минимальные сроки поставки, гибкие цены, неограниченный ассортимент и индивидуальный подход к клиентам являются основой для выстраивания долгосрочного и эффективного сотрудничества с предприятиями радиоэлектронной промышленности, предприятиями ВПК и научно-исследовательскими институтами России.

С нами вы становитесь еще успешнее!

Наши контакты:

Телефон: +7 812 627 14 35

Электронная почта: sales@st-electron.ru

Адрес: 198099, Санкт-Петербург,
Промышленная ул, дом № 19, литера Н,
помещение 100-Н Офис 331