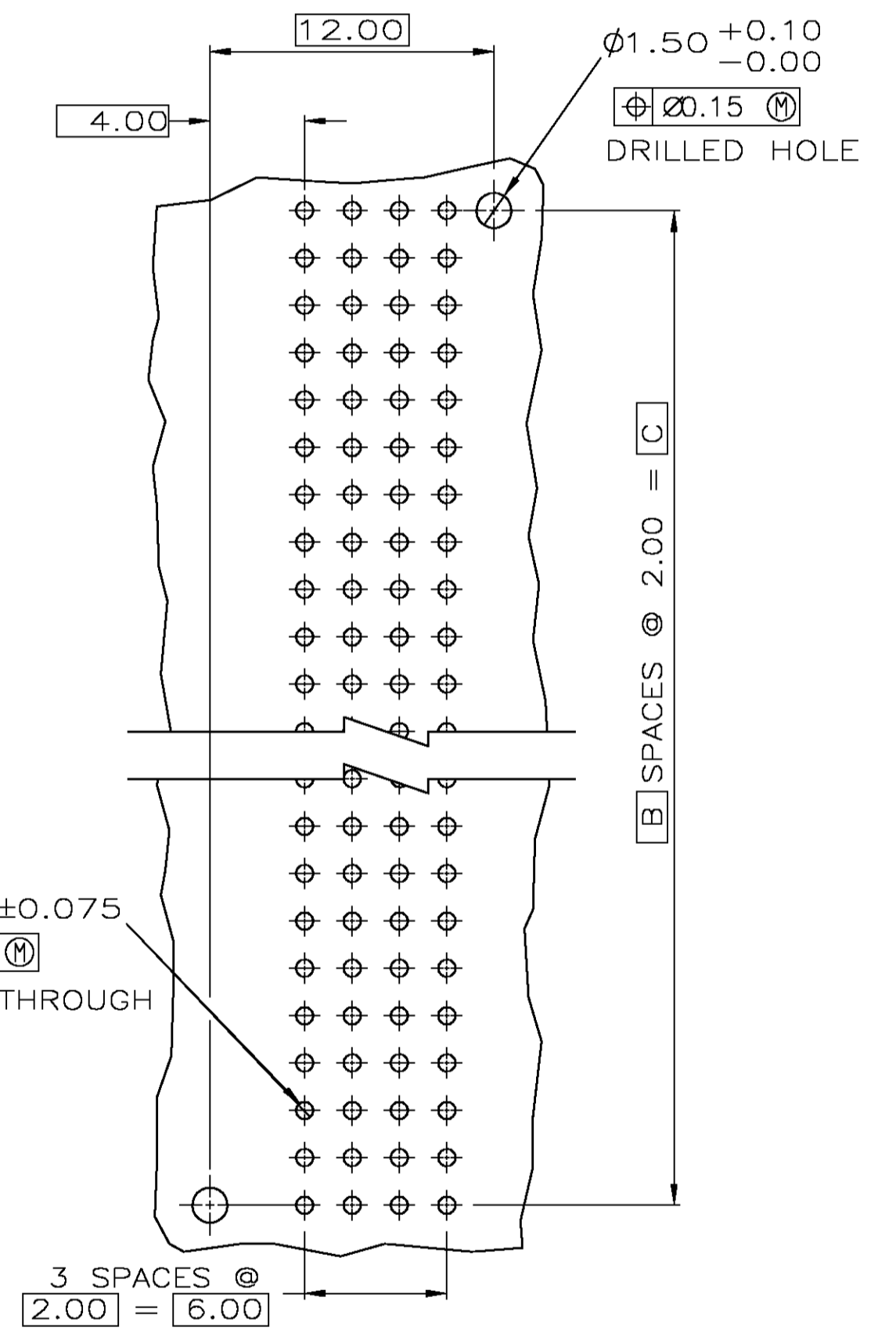
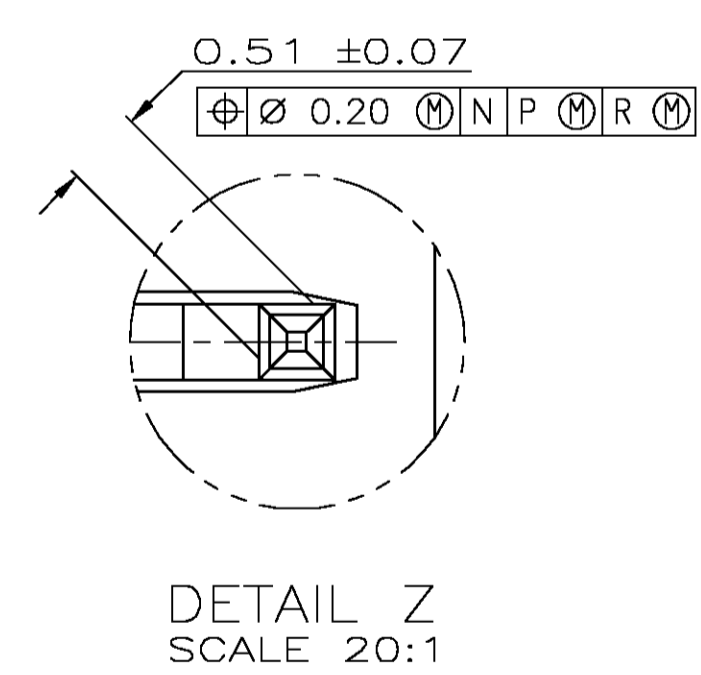
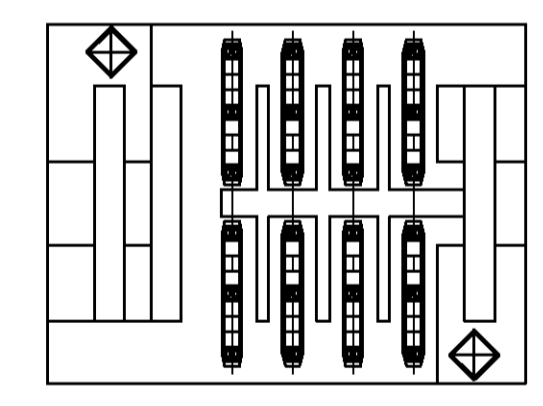
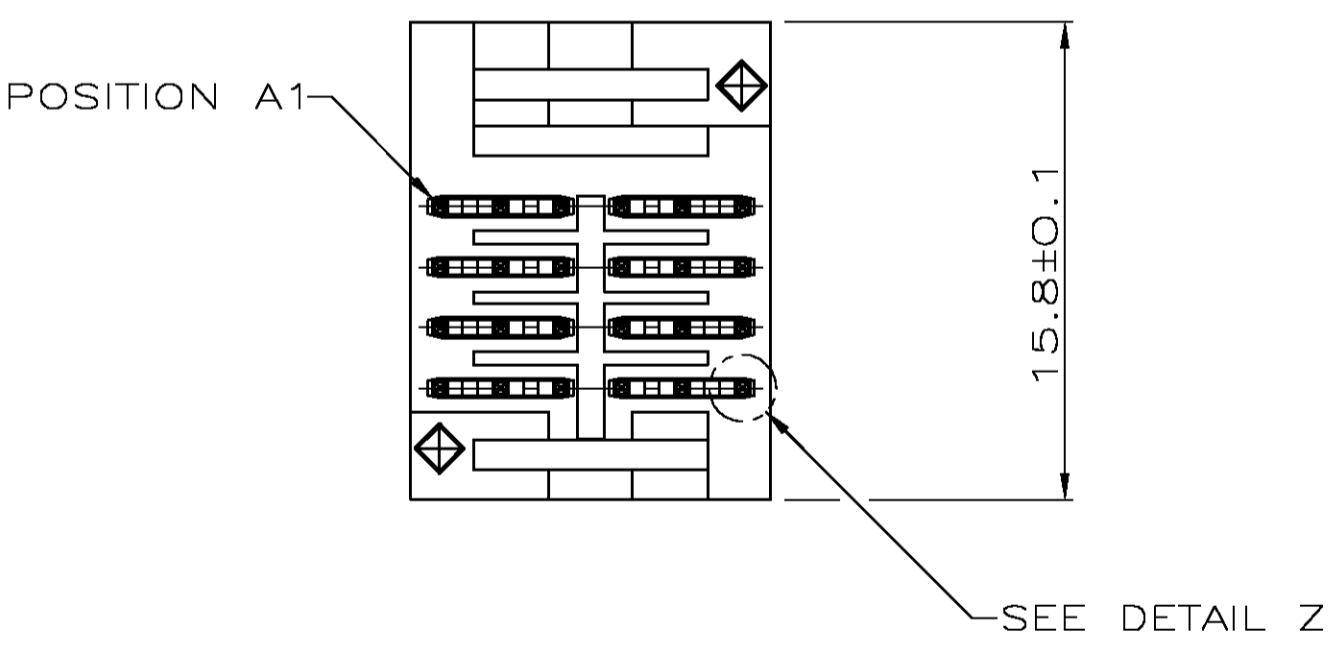
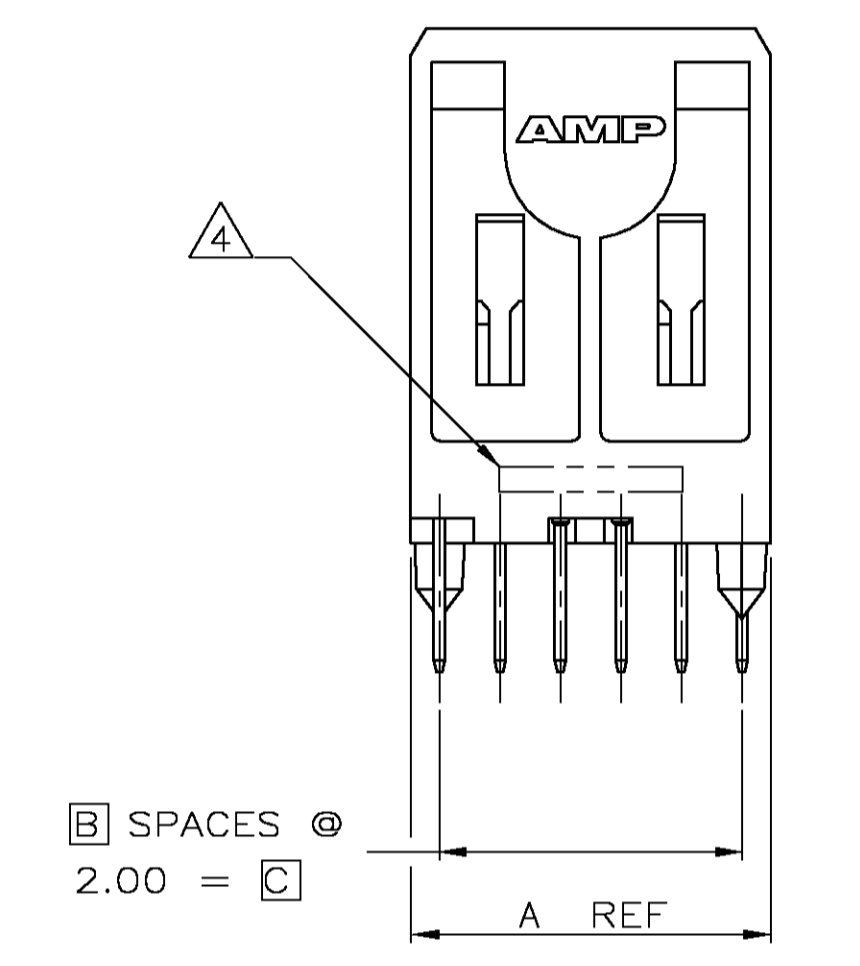
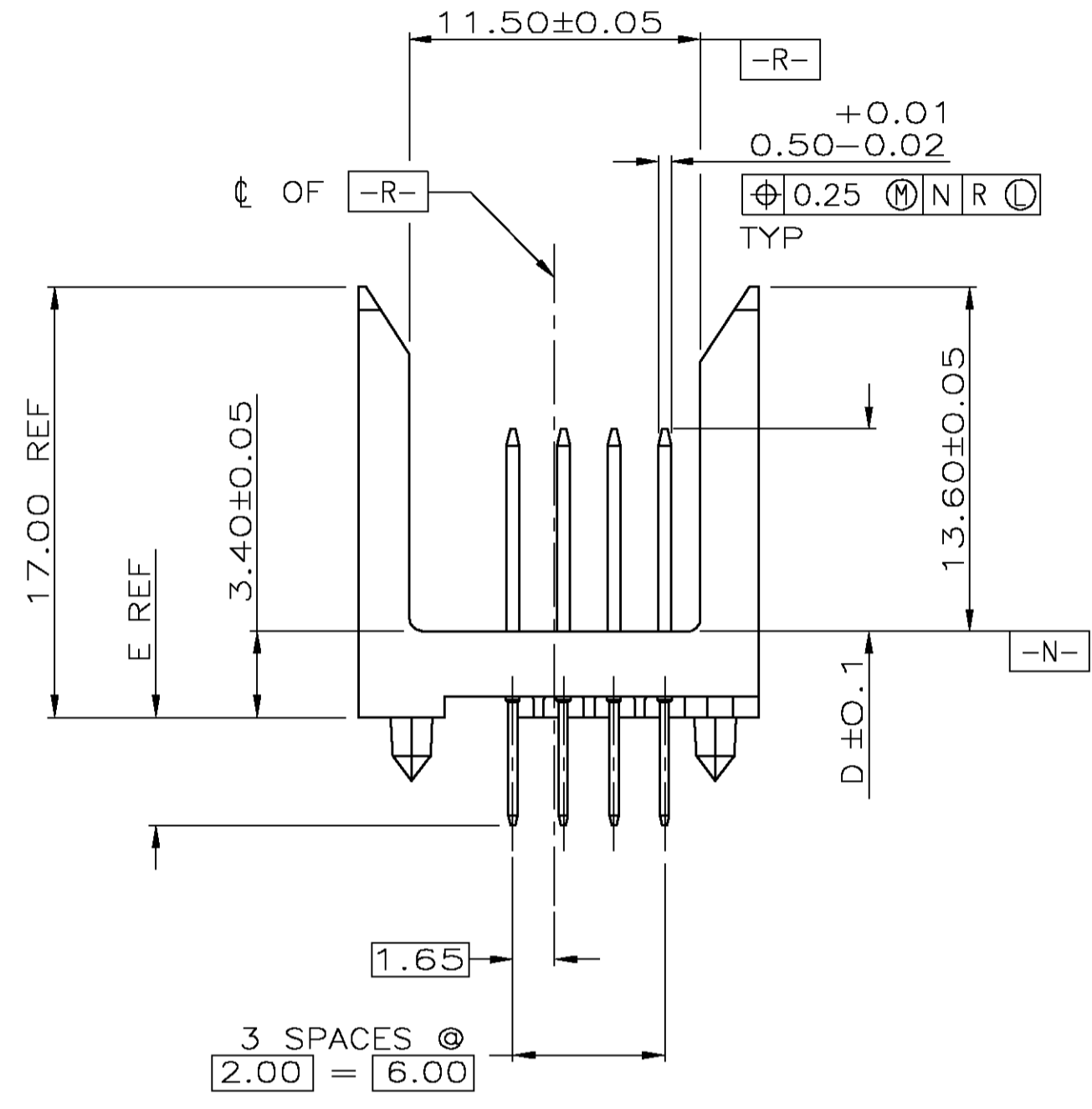
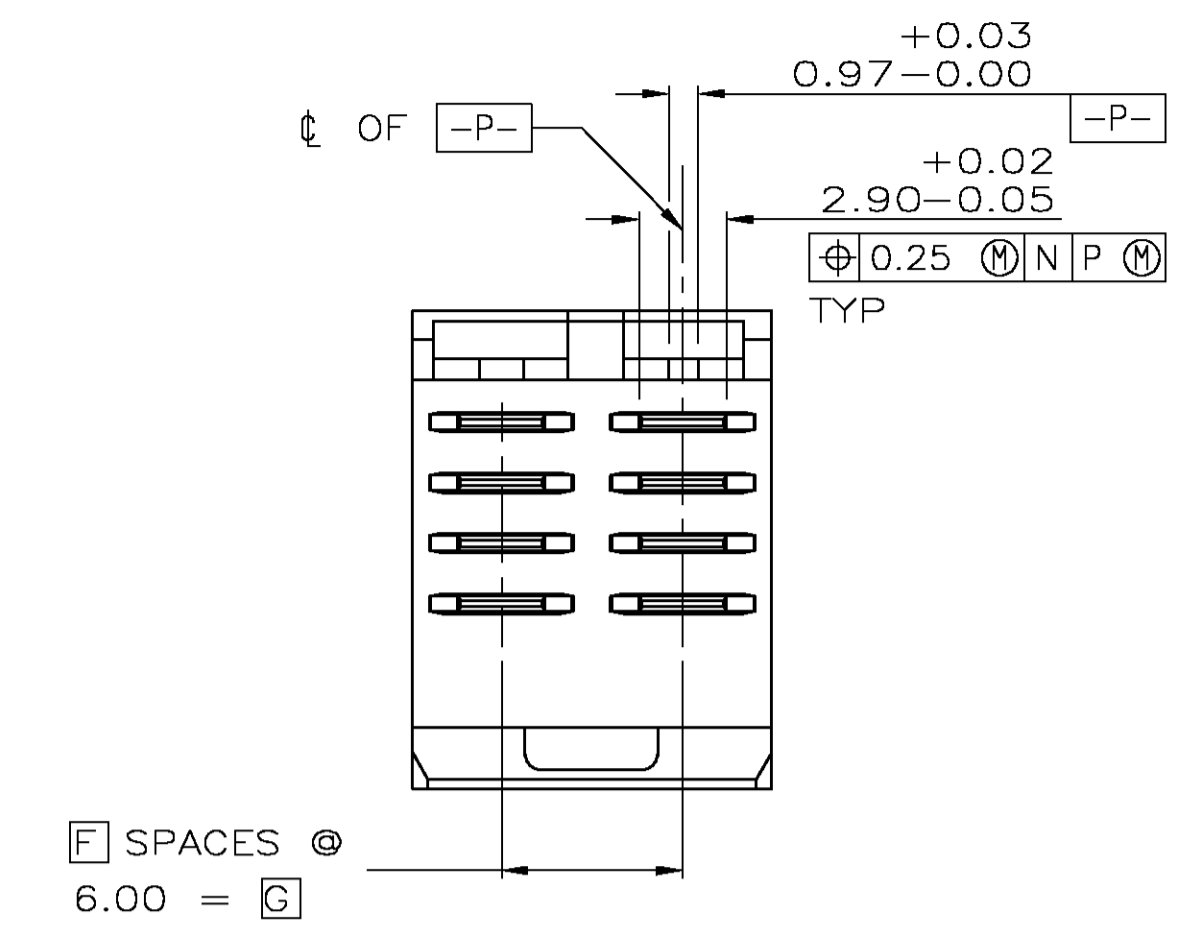


| LOC |    | DIST                        |         | REVISIONS |      |  |  |
|-----|----|-----------------------------|---------|-----------|------|--|--|
| P   | LR | DESCRIPTION                 | DATE    | BY        | APPD |  |  |
| 0   |    | REVISE PER ECN 0U1B-0210-00 | 27NOV00 | SU        | DK   |  |  |



RECOMMENDED CIRCUIT PATTERN  
 PER IPC-D300 TYPE II, CLASS C  
 (COMPONENT SIDE)

- 1 HOUSING MATERIAL: LIQUID CRYSTAL POLYMER  
 COLOR: NATURAL.
- 2 CONTACT MATERIAL: PHOSPHOR BRONZE PER UNS ALLOY NO. C51100, TEMPER: H04.
- 3 CONTACT FINISH:(E)  
 UNDERPLATE (ENTIRE CONTACT):  
 0.00127 MIN NICKEL PER SAE-AMS-QQ-N-290  
 ON MATING SURFACES:  
 FLASH GOLD PER ASTM B 488, OVER  
 0.00076 MIN PALLADIUM-NICKEL OVER UNDERPLATE, OR  
 0.00076 MIN GOLD PER ASTM B 488 OVER UNDERPLATE.  
 ON LEADS:  
 0.00381 MIN MATTE TIN PER ASTM B 545 OVER UNDERPLATE.  
 LUBRICATION (MIN MATING SURFACES):  
 SURFACE CONDITIONER AFTER PLATING.
- 4 PART MARKING LOCATED APPROXIMATELY AS SHOWN.

|  |   |  |      |  |   |                                  |  |  |             |  |
|--|---|--|------|--|---|----------------------------------|--|--|-------------|--|
| 6.00                                   | 1 | 4.25                                   | 8.00 | 10.00  | 5 | 11.88                            | 3  | 8  | 5536623-1   |  |
| G                                      | F | E                                      | D    | C  | B | A                                | FINISH   | NO OF POSN   | PART NUMBER |  |
| THIS DRAWING IS A CONTROLLED DOCUMENT. |   |  |      |  |   |                                  | DWN R. BUCHHEISTER 16/JUN/95<br>CHK D.R. BAECHTLE 16/JUN/95<br>APVD D.R. BAECHTLE 16/JUN/95<br>NAME: | Tyco Electronics Corporation<br>Harrisburg, Pa 17105-3608            |             |  |
| DIMENSIONS: mm [INCHES]                |   | TOLERANCES UNLESS OTHERWISE SPECIFIED: |      | 0 PLC ± -<br>1 PLC ± -<br>2 PLC ± 0.13<br>3 PLC ± -<br>4 PLC ± -<br>ANGLES ± - |   | PRODUCT SPEC<br>APPLICATION SPEC |  | ASSEMBLY, PIN, POWER, VERTICAL, 4 ROW,<br>Z-PACK 2mm FB, SOLDER LEAD |             |  |
| MATERIAL                               |   | FINISH                                 |      | SIZE: A1<br>CAGE CODE: 00779<br>DRAWING NO: 5536623                            |   | WEIGHT: -<br>RESTRICTED TO: -    |  | SCALE: 4:1<br>SHEET: 1 OF 1<br>REV: 0                                |             |  |
| CUSTOMER DRAWING                       |   |  |      |  |   |                                  |  |  |             |  |



## Стандарт Электрон Связь

Мы молодая и активно развивающаяся компания в области поставок электронных компонентов. Мы поставляем электронные компоненты отечественного и импортного производства напрямую от производителей и с крупнейших складов мира.

Благодаря сотрудничеству с мировыми поставщиками мы осуществляем комплексные и плановые поставки широчайшего спектра электронных компонентов.

Собственная эффективная логистика и склад в обеспечивает надежную поставку продукции в точно указанные сроки по всей России.

Мы осуществляем техническую поддержку нашим клиентам и предпродажную проверку качества продукции. На все поставляемые продукты мы предоставляем гарантию .

Осуществляем поставки продукции под контролем ВП МО РФ на предприятия военно-промышленного комплекса России , а также работаем в рамках 275 ФЗ с открытием отдельных счетов в уполномоченном банке. Система менеджмента качества компании соответствует требованиям ГОСТ ISO 9001.

Минимальные сроки поставки, гибкие цены, неограниченный ассортимент и индивидуальный подход к клиентам являются основой для выстраивания долгосрочного и эффективного сотрудничества с предприятиями радиоэлектронной промышленности, предприятиями ВПК и научно-исследовательскими институтами России.

С нами вы становитесь еще успешнее!

### Наши контакты:

**Телефон:** +7 812 627 14 35

**Электронная почта:** [sales@st-electron.ru](mailto:sales@st-electron.ru)

**Адрес:** 198099, Санкт-Петербург,  
Промышленная ул, дом № 19, литера Н,  
помещение 100-Н Офис 331