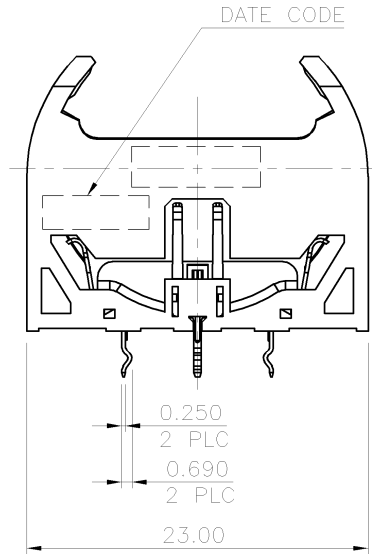
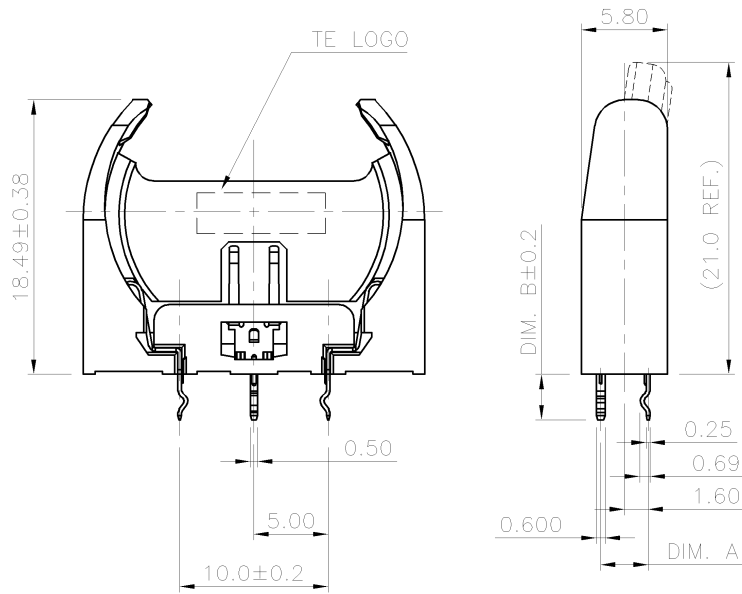


LOC DW

DIST

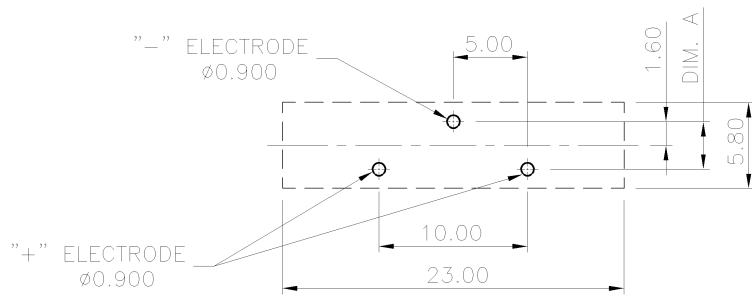
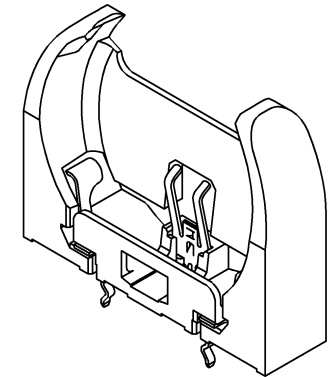
REVISIONS

P	LTR	DESCRIPTION	DATE	DWN	APVD
A6		REVISED (ECR-12-021399)	21DEC12	JL	WK

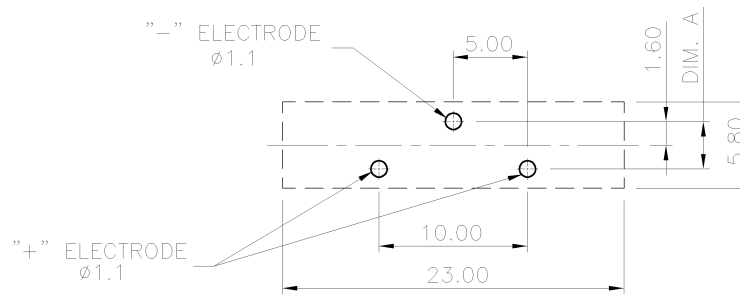


NOTES :

- MATERIAL :
 - HOUSING: NY66 WITH 25% GF, UL94 V-0, COLOR: SEE TABLE
 - CONTACT: STAINLESS STEEL
- FINISH :
 - CONTACT
 - GOLD FLASH PLATING ON CONTACT AREA, 2.54um [100u"] MIN. MATTE-TIN PLATING ON SOLDERING AREA.
 - 0.76um [30u"] MIN. NICKEL UNDERPLATING OVERALL.
- WAVE SOLDER CAPABLE TO 265°C PER TE SPEC. 109-202, CONDITION B.
- RECOMMENDED PCB THICKNESS: 1.6mm
- SUITABLE FOR BATTERY NO.: CR2032.
- LOW PCB RETENTION FORCE.



RECOMMENDED PCB HOLE LAYOUT
PCB TOLERANCE ±0.05



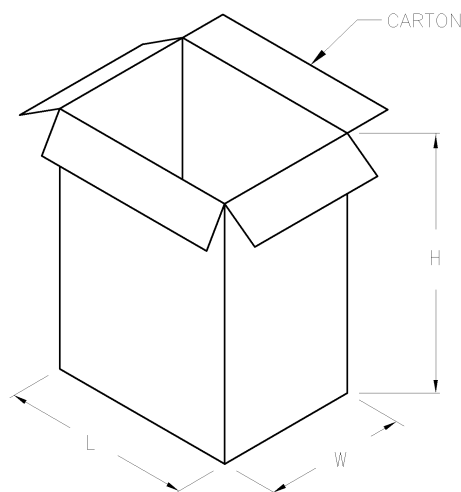
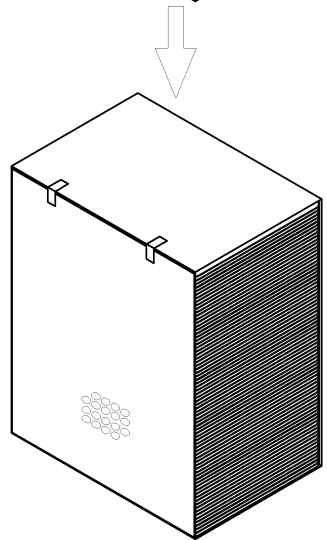
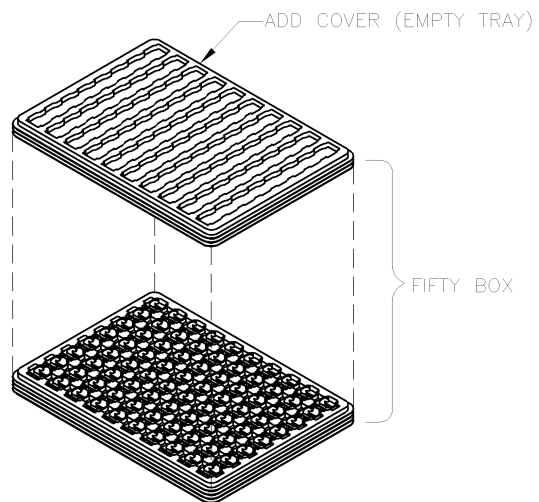
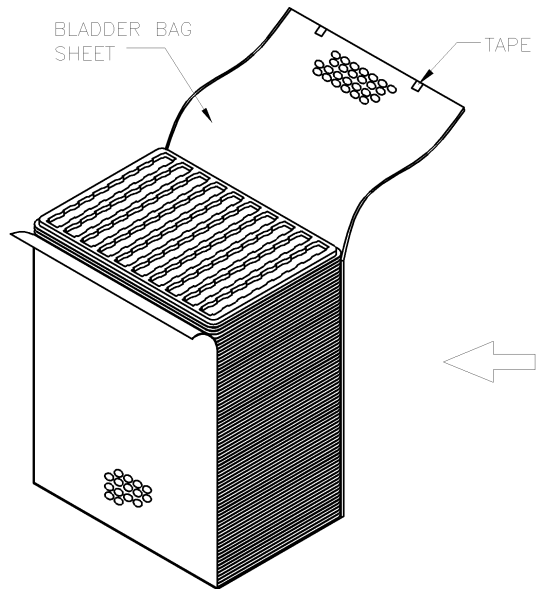
RECOMMENDED PCB HOLE LAYOUT
PCB TOLERANCE ±0.05

3.6 mm	3.6 mm	BLACK	2-1775485-1
3.0 mm	3.2 mm	2718C BLUE	1-1775485-2
		BLACK	1-1775485-1
3.0 mm	3.6 mm	2718C BLUE	1775485-2
		BLACK	1775485-1
DIM B	DIM A	HOUSING COLOR	PART NO.

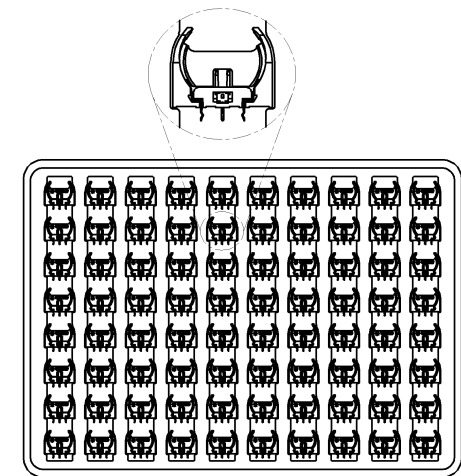
THIS DRAWING IS A CONTROLLED DOCUMENT.		DWN S. CHIEN 03JUN2008	<p>TE Connectivity</p> <p>BATTERY HOLDER, H=18.5mm, V/T</p>									
DIMENSIONS: MM		CHK S. CHIEN 03JUN2008										
TOLERANCES UNLESS OTHERWISE SPECIFIED:		APVD W. KODAMA 03JUN2008										
<table border="0"> <tr><td>0 PLC</td><td>± -</td></tr> <tr><td>1 PLC</td><td>± 0.38</td></tr> <tr><td>2 PLC</td><td>± 0.25</td></tr> <tr><td>3 PLC</td><td>± 0.15</td></tr> <tr><td>4 PLC ANGLES</td><td>± - ± 2'</td></tr> </table>		0 PLC		± -	1 PLC	± 0.38	2 PLC	± 0.25	3 PLC	± 0.15	4 PLC ANGLES	± - ± 2'
0 PLC	± -											
1 PLC	± 0.38											
2 PLC	± 0.25											
3 PLC	± 0.15											
4 PLC ANGLES	± - ± 2'											
MATERIAL SEE NOTE		FINISH SEE NOTE	PRODUCT SPEC									
		QUALIFICATION TEST REPORT	108-57542									
		WEIGHT	501-57624									
		CUSTOMER DRAWING	1.19 GRAMS									
		SCALE	A3 00779 C=1775485									
		SHEET	1 of 2									
		REV	A6									

THIS DRAWING IS UNPUBLISHED. RELEASED FOR PUBLICATION AUG ,2006.
 © COPYRIGHT - BY TYCO ELECTRONICS CORPORATION. ALL RIGHTS RESERVED.

LOC	DIST	REVISIONS					
DW		P	LTR	DESCRIPTION	DATE	DWN	APVD
				SEE SHEET 1.			



- NOTES :
- MATERIAL:
 - 1.1 TRAY: PVC
 - 1.2 SHIPPING CARTON: CORRUGATED FIBERBOARD
 - DIMENSION:
 - 2.1 TRAY: L=345, W=250, H=7.4
 - 2.2 SHIPPING CARTON: L=365, W=270, H=325
 - QUANTITY:
 - 3.1 PRIMARY PACKING: 80 PCS/TRAY
 - 3.2 SECONDARY PACKING: 50 TRAY/CARTON(4,000PCS)
 - CARTON WEIGHT:
 - 4.1 NET WEIGHT: 4.76 KG
 - 4.2 GROSS WEIGHT: 8.26 KG



THIS DRAWING IS A CONTROLLED DOCUMENT.		DWN	STE TE Connectivity			
DIMENSIONS: MM		CHK				
TOLERANCES UNLESS OTHERWISE SPECIFIED:		APVD	NAME			
0 PLC ± .		PRODUCT SPEC	BATTERY HOLDER, H=18.5mm, V/T			
1 PLC ± .		APPLICATION SPEC	SIZE	CAGE CODE	DRAWING NO	RESTRICTED TO
2 PLC ± .		WEIGHT	A3	00779	C=1775485	
3 PLC ± .		CUSTOMER DRAWING	SCALE		SHEET	REV
4 PLC ± .					2 of 2	A6
ANGLES ± .						
FINISH						



Стандарт Электрон Связь

Мы молодая и активно развивающаяся компания в области поставок электронных компонентов. Мы поставляем электронные компоненты отечественного и импортного производства напрямую от производителей и с крупнейших складов мира.

Благодаря сотрудничеству с мировыми поставщиками мы осуществляем комплексные и плановые поставки широчайшего спектра электронных компонентов.

Собственная эффективная логистика и склад в обеспечивает надежную поставку продукции в точно указанные сроки по всей России.

Мы осуществляем техническую поддержку нашим клиентам и предпродажную проверку качества продукции. На все поставляемые продукты мы предоставляем гарантию .

Осуществляем поставки продукции под контролем ВП МО РФ на предприятия военно-промышленного комплекса России , а также работаем в рамках 275 ФЗ с открытием отдельных счетов в уполномоченном банке. Система менеджмента качества компании соответствует требованиям ГОСТ ISO 9001.

Минимальные сроки поставки, гибкие цены, неограниченный ассортимент и индивидуальный подход к клиентам являются основой для выстраивания долгосрочного и эффективного сотрудничества с предприятиями радиоэлектронной промышленности, предприятиями ВПК и научно-исследовательскими институтами России.

С нами вы становитесь еще успешнее!

Наши контакты:

Телефон: +7 812 627 14 35

Электронная почта: sales@st-electron.ru

Адрес: 198099, Санкт-Петербург,
Промышленная ул, дом № 19, литера Н,
помещение 100-Н Офис 331