

620-004
Backshell Accessory - 90° Strain Relief
Rotatable Coupling



**CONNECTOR
DESIGNATOR
A-F-L-H-S
ROTATABLE
COUPLING**

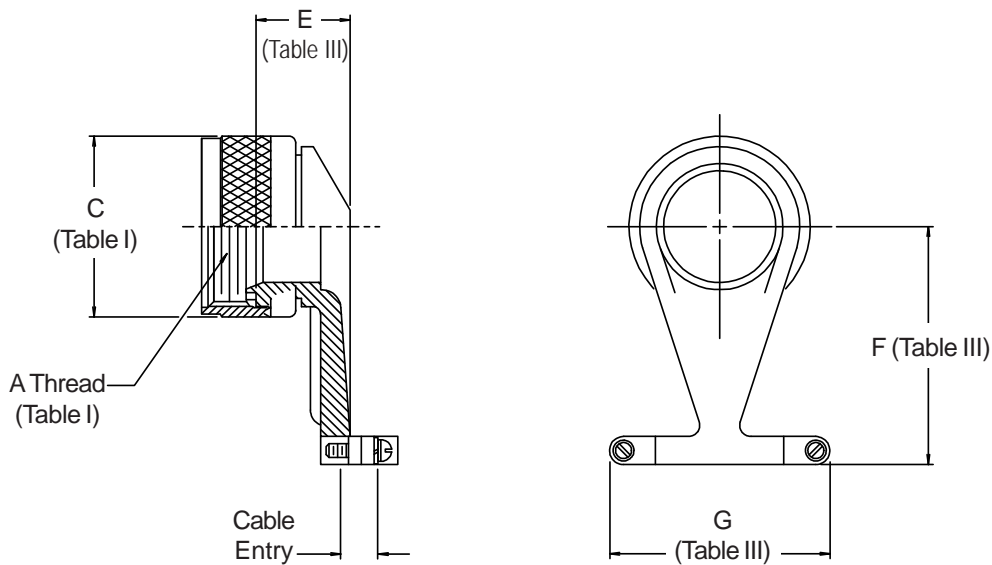
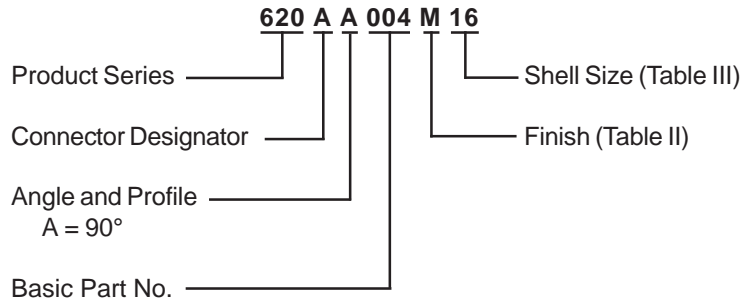


TABLE III: CABLE ENTRY

Shell Size		E		F		G		H Cable Entry	
Conn. Desig.	A,F,L H	Max	(mm)	Nom	(mm)	Nom	(mm)	Closed	Open
08	09	.450	(11.4)	.780	(19.8)	.750	(19.1)	.125 (3.2)	.250 (6.4)
10	11	.450	(11.4)	.890	(22.6)	.750	(19.1)	.156 (3.7)	.375 (9.5)
12	13	.450	(11.4)	1.030	(26.2)	.937	(23.8)	.188 (4.8)	.437 (11.1)
14	15	.450	(11.4)	1.220	(31.0)	1.015	(25.8)	.218 (5.5)	.562 (14.3)
16	17	.450	(11.4)	1.280	(32.5)	1.125	(28.6)	.250 (6.4)	.625 (15.9)
18	19	.480	(12.2)	1.370	(34.8)	1.188	(30.2)	.312 (7.9)	.750 (19.1)
20	21	.480	(12.2)	1.560	(39.6)	1.312	(33.3)	.375 (9.5)	.875 (22.2)
22	23	.480	(12.2)	1.750	(44.5)	1.437	(36.5)	.406 (10.3)	.937 (23.8)
24	25	.480	(12.2)	1.810	(46.0)	1.562	(39.7)	.562 (14.3)	1.000 (25.4)

1. Cable Entry is defined as the accommodation entry for the wire bundle or cable. Dimensions are not intended for inspection criteria.
2. Metric dimensions (mm) are indicated in parentheses.



Стандарт Электрон Связь

Мы молодая и активно развивающаяся компания в области поставок электронных компонентов. Мы поставляем электронные компоненты отечественного и импортного производства напрямую от производителей и с крупнейших складов мира.

Благодаря сотрудничеству с мировыми поставщиками мы осуществляем комплексные и плановые поставки широчайшего спектра электронных компонентов.

Собственная эффективная логистика и склад в обеспечивает надежную поставку продукции в точно указанные сроки по всей России.

Мы осуществляем техническую поддержку нашим клиентам и предпродажную проверку качества продукции. На все поставляемые продукты мы предоставляем гарантию .

Осуществляем поставки продукции под контролем ВП МО РФ на предприятия военно-промышленного комплекса России , а также работаем в рамках 275 ФЗ с открытием отдельных счетов в уполномоченном банке. Система менеджмента качества компании соответствует требованиям ГОСТ ISO 9001.

Минимальные сроки поставки, гибкие цены, неограниченный ассортимент и индивидуальный подход к клиентам являются основой для выстраивания долгосрочного и эффективного сотрудничества с предприятиями радиоэлектронной промышленности, предприятиями ВПК и научно-исследовательскими институтами России.

С нами вы становитесь еще успешнее!

Наши контакты:

Телефон: +7 812 627 14 35

Электронная почта: sales@st-electron.ru

Адрес: 198099, Санкт-Петербург,
Промышленная ул, дом № 19, литера Н,
помещение 100-Н Офис 331