

MICRO SWITCH

FREEPORT ILLINOIS, U.S.A
A DIVISION OF HONEYWELL

FED. MFG. CODE 91929

SWITCH-ACTUATOR

CATALOG LISTING

JX-55

JX-55

M

DRAWING NUMBER

ISSUE

3

REPLACES

PR-2863

14SEP05

RJ

CHECK

14SEP69

APR-2863

SRH

15 SEP 72

B

0015428

SPK

14SEP05

28 MAY 69

GCH

CHECK

28 MAY 69

GCH

CHECK

28 MAY 69

28 MAY 69

28 MAY 69

28 MAY 69

28 MAY 69

28 MAY 69

28 MAY 69

28 MAY 69

28 MAY 69

28 MAY 69

28 MAY 69

28 MAY 69

28 MAY 69

28 MAY 69

28 MAY 69

28 MAY 69

28 MAY 69

28 MAY 69

28 MAY 69

28 MAY 69

28 MAY 69

28 MAY 69

28 MAY 69

REVISIONS

A PR-2863

SRH

15 SEP 72

B

0015428

SPK

14SEP05

28 MAY 69

GCH

CHECK

28 MAY 69

GCH

CHECK

28 MAY 69

28 MAY 69

28 MAY 69

28 MAY 69

28 MAY 69

28 MAY 69

28 MAY 69

28 MAY 69

28 MAY 69

28 MAY 69

28 MAY 69

28 MAY 69

28 MAY 69

28 MAY 69

28 MAY 69

28 MAY 69

28 MAY 69

28 MAY 69

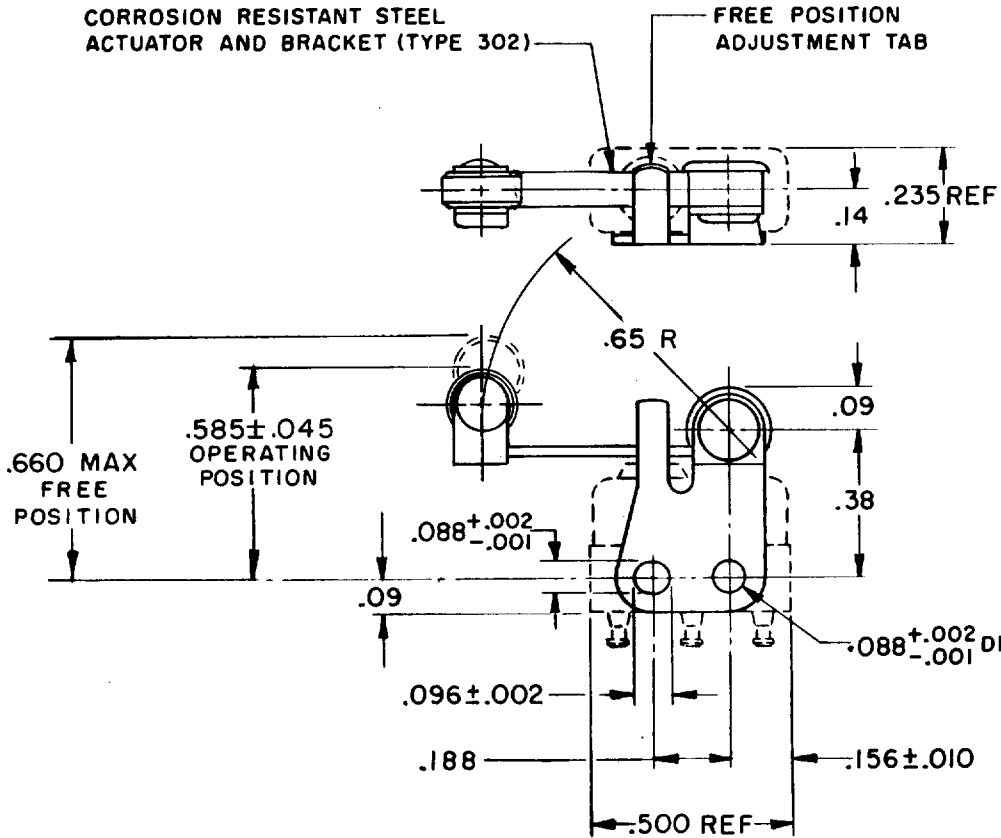
28 MAY 69

28 MAY 69

28 MAY 69

28 MAY 69

28 MAY 69



.19 X .09 WIDE CORROSION RESISTANT STEEL ROLLER (TYPE 303)

DOTTED LINES INDICATE BASIC SWITCH IN PLACE

THIS DRAWING COVERS A PROPRIETARY ITEM AND IS THE PROPERTY OF MICRO SWITCH, A DIVISION OF HONEYWELL. THIS DRAWING IS NOT TO BE COPIED OR USED WITHOUT THE APPROVAL OF MICRO SWITCH.

CHARACTERISTICS	WITH ISX-T BASIC SWITCH INSTALLED
OPERATING FORCE	----- 1.5 OZ MAX
RELEASE FORCE	----- 4 GRAM MIN
DIFFERENTIAL TRAVEL	----- .030 MAX
OVERTRAVEL	----- .020 MIN

ELECTRICAL DATA
CONTACT ARRANGEMENT

SCALE	2 TO 1
DO NOT SCALE PRINT	
UNLESS OTHERWISE NOTED	
DIMENSIONS ARE IN INCHES	
TOLERANCES ARE:	
ONE PLACE	(.0) ±.030
TWO PLACE	(.00) ±.015
THREE PLACE	(.000) ±.005
ANGLES	±.005
WEIGHT	

FO-90378-1A

DRAWN

M B S

28 MAY 69



Стандарт Электрон Связь

Мы молодая и активно развивающаяся компания в области поставок электронных компонентов. Мы поставляем электронные компоненты отечественного и импортного производства напрямую от производителей и с крупнейших складов мира.

Благодаря сотрудничеству с мировыми поставщиками мы осуществляем комплексные и плановые поставки широчайшего спектра электронных компонентов.

Собственная эффективная логистика и склад в обеспечивает надежную поставку продукции в точно указанные сроки по всей России.

Мы осуществляем техническую поддержку нашим клиентам и предпродажную проверку качества продукции. На все поставляемые продукты мы предоставляем гарантию .

Осуществляем поставки продукции под контролем ВП МО РФ на предприятия военно-промышленного комплекса России , а также работаем в рамках 275 ФЗ с открытием отдельных счетов в уполномоченном банке. Система менеджмента качества компании соответствует требованиям ГОСТ ISO 9001.

Минимальные сроки поставки, гибкие цены, неограниченный ассортимент и индивидуальный подход к клиентам являются основой для выстраивания долгосрочного и эффективного сотрудничества с предприятиями радиоэлектронной промышленности, предприятиями ВПК и научно-исследовательскими институтами России.

С нами вы становитесь еще успешнее!

Наши контакты:

Телефон: +7 812 627 14 35

Электронная почта: sales@st-electron.ru

Адрес: 198099, Санкт-Петербург,
Промышленная ул, дом № 19, литера Н,
помещение 100-Н Офис 331