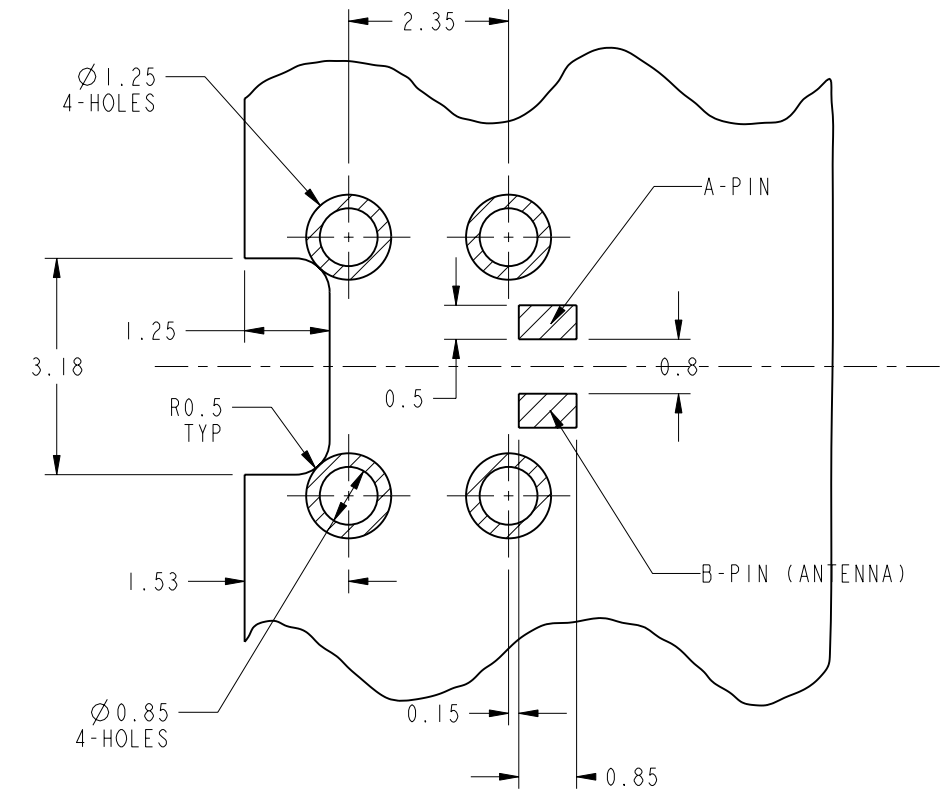
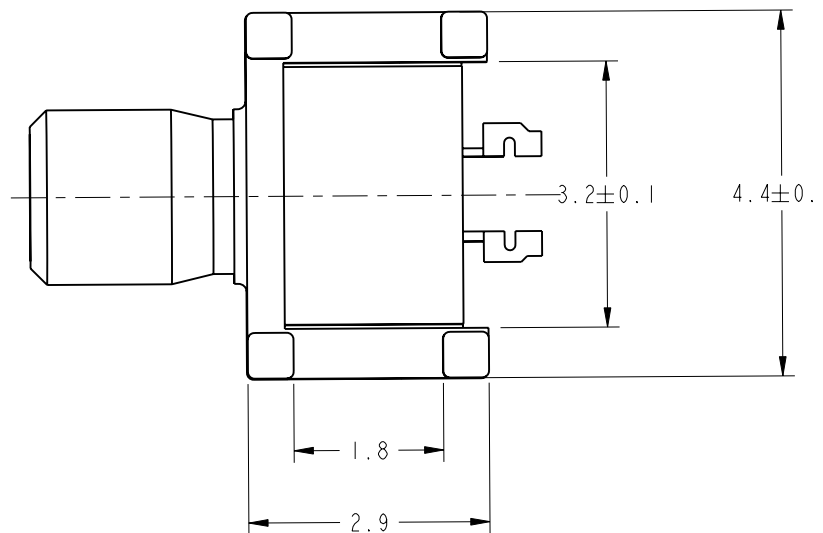
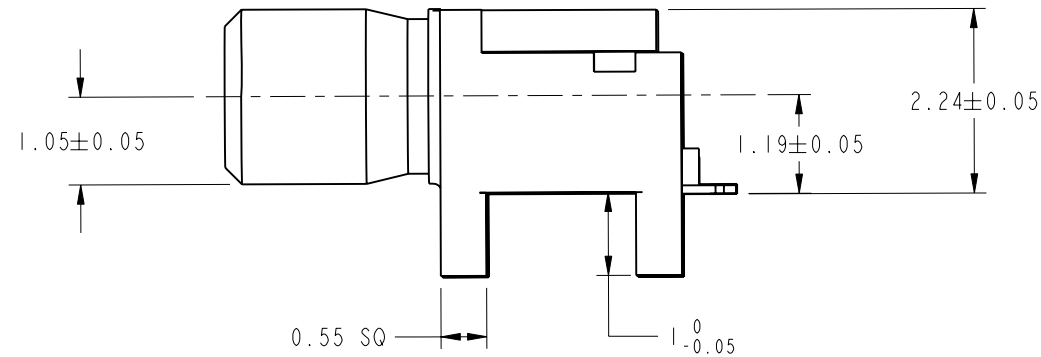
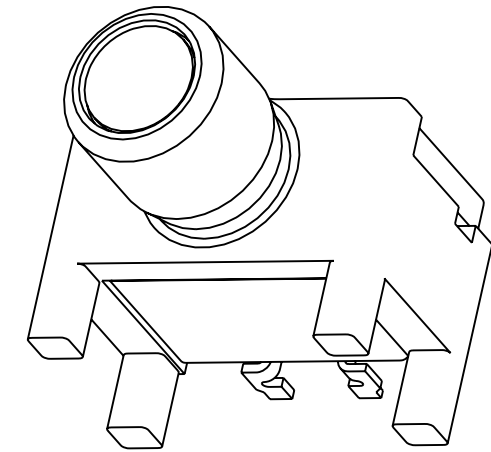
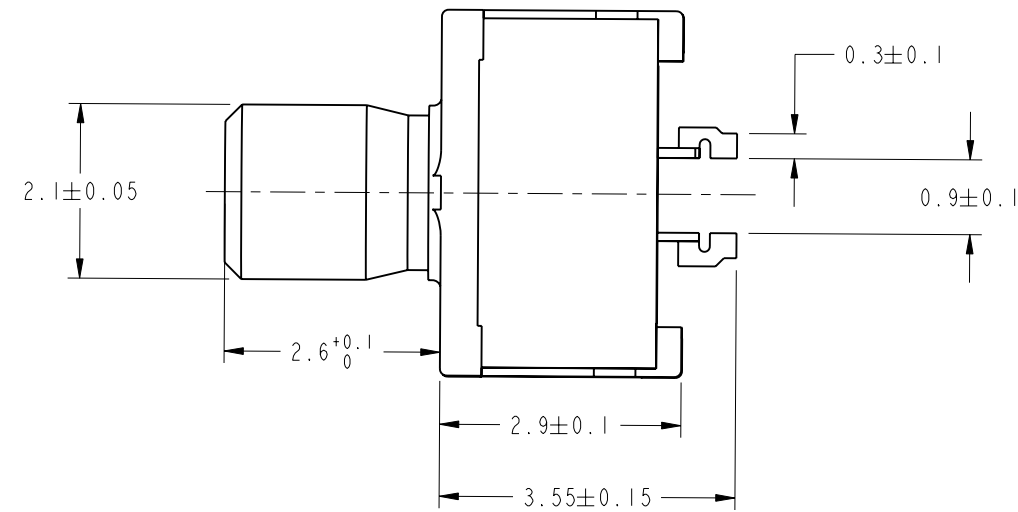


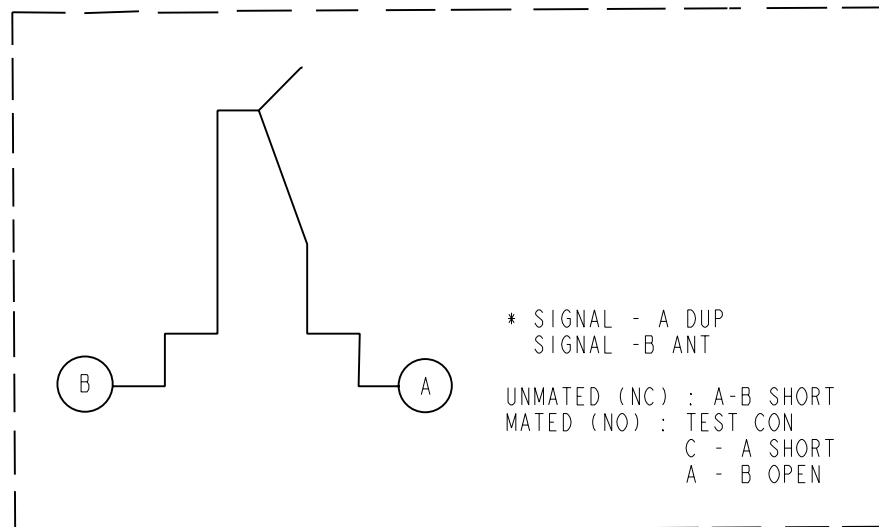
NOTES:

- MATERIALS AND FINISHES:
 SHELL : BRASS(C3604), PLATING-Ni 1~5 μm + Au 0.03 μm MIN
 A-PIN(Moving) : BeCu(C1720R-1/2HM), PLATING-Ni 1~5 μm + Au 0.2 μm MIN
 B-PIN(Fixed) : PHOSPHORUS BRONZE(C5210R-1/2H), PLATING-Ni 1~5 μm + Au 0.2 μm MIN
 MOLD : PA9T
- ELECTRICAL:
 A. IMPEDANCE : 50 OHM
 B. FREQUENCY RANGE : DC - 3 GHz
 C. VSWR : 1.6 MAX.
 D. DIELECTRIC WITHSTANDING VOLTAGE : 1 MIN. AC 100V VRMS
- MECHANICAL:
 A. DURABILITY : 5000 CYCLES MIN
 B. TEMPERATURE RANGE: -35°C TO +85°C
- PACKAGING:
 TAPE AND REEL

902-9046		REVISIONS			
DRAWING NO.	REV	DESCRIPTION	DATE	ECO	APPR
THIRD ANGLE PROJ.	A	RELEASE TO MFG.	9/23/08	47292	JL



- NOTES -
 1. COPLANARITY : MAX. 0.1
 2. RF SWITCH CIRCUIT DIAGRAM:



METRIC DRAWING

CUSTOMER OUTLINE DRAWING
 ALL OTHER SHEETS ARE FOR INTERNAL USE ONLY

UNLESS OTHERWISE SPECIFIED, DIMENSIONS ARE IN INCHES AND TOLERANCES ARE: 2 PLACE DECIMAL ±.015 (0,381 mm) 3 PLACE DECIMAL ±.005 (0,127 mm) ANGLES ± 1°	MATERIAL	DRAWN JIA YONG LI	DATE 18-Sep-08	TITLE RF SWITCH CONNECTOR		Amphenol Amphenol Corporation Communication and Network Products Division Danbury, CT U.S.A. 06810	
	REFERENCE EAR # 3161	ENGINEER JIA YONG LI	DATE 18-Sep-08				
NOTICE - These drawings, specifications, or other data (1) are, and remain the property of Amphenol Corp. (2) must be returned upon request; and (3) are confidential and not to be disclosed to any person other than those to whom they are given by Amphenol Corp. The furnishing of these drawings, specifications, or other data by Amphenol Corp., or to any other person to anyone for any purpose is not to be regarded by implication or otherwise in any manner licensing, granting rights or permitting such holder or any other person to manufacture, use or sell any product, process or design, patented or otherwise, that may in any way be related to or disclosed by said drawings, specifications, or other data.		APPROVED K. CAPOZZI	DATE 9/22/08	CODE ID 74868	DWG SIZE B	DRAWING NO. 902-9046	SCALE: 11.0:1 SHEET 2 OF 3
		CAD FILE I:/SWITCH/ 902-9046					REV A



Стандарт Электрон Связь

Мы молодая и активно развивающаяся компания в области поставок электронных компонентов. Мы поставляем электронные компоненты отечественного и импортного производства напрямую от производителей и с крупнейших складов мира.

Благодаря сотрудничеству с мировыми поставщиками мы осуществляем комплексные и плановые поставки широчайшего спектра электронных компонентов.

Собственная эффективная логистика и склад в обеспечивает надежную поставку продукции в точно указанные сроки по всей России.

Мы осуществляем техническую поддержку нашим клиентам и предпродажную проверку качества продукции. На все поставляемые продукты мы предоставляем гарантию .

Осуществляем поставки продукции под контролем ВП МО РФ на предприятия военно-промышленного комплекса России , а также работаем в рамках 275 ФЗ с открытием отдельных счетов в уполномоченном банке. Система менеджмента качества компании соответствует требованиям ГОСТ ISO 9001.

Минимальные сроки поставки, гибкие цены, неограниченный ассортимент и индивидуальный подход к клиентам являются основой для выстраивания долгосрочного и эффективного сотрудничества с предприятиями радиоэлектронной промышленности, предприятиями ВПК и научно-исследовательскими институтами России.

С нами вы становитесь еще успешнее!

Наши контакты:

Телефон: +7 812 627 14 35

Электронная почта: sales@st-electron.ru

Адрес: 198099, Санкт-Петербург,
Промышленная ул, дом № 19, литера Н,
помещение 100-Н Офис 331