

RoHS **Pb** **303 Series, TR3®, Fast-Acting Fuse**

Description

The 303 Series are TR3®, fast-acting type, 125V rated fuses designed in accordance to UL 248-14.

Features

- Reduced PCB space requirements
- Direct solderable or plug-in versions
- Internationally approved
- Low internal resistance
- Shock safe casing
- Vibration resistant
- Halogen free
- Lead-free
- Available from 50mA to 5A

Agency Approvals

| Agency | Agency File Number | Ampere Range |
|--------|--------------------|--------------|
| | E67006 | 50mA-5A |
| | 051378 | 50mA-5A |

Electrical Characteristics

| % of Ampere Rating | Opening Time |
|--------------------|---------------------|
| 200 | 60 Seconds, Maximum |

Applications

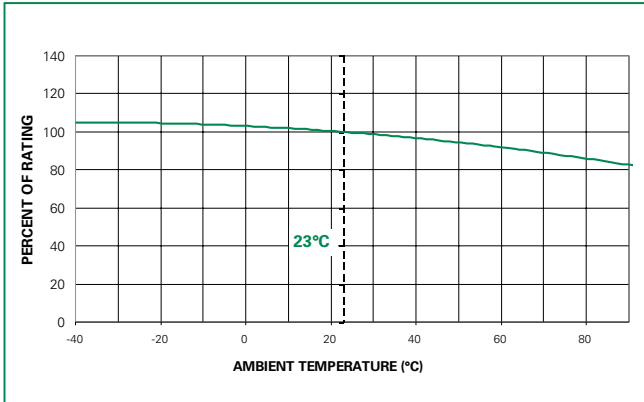
- Battery chargers
- Consumer electronics
- Power supplies
- Industrial controllers

Electrical Characteristics

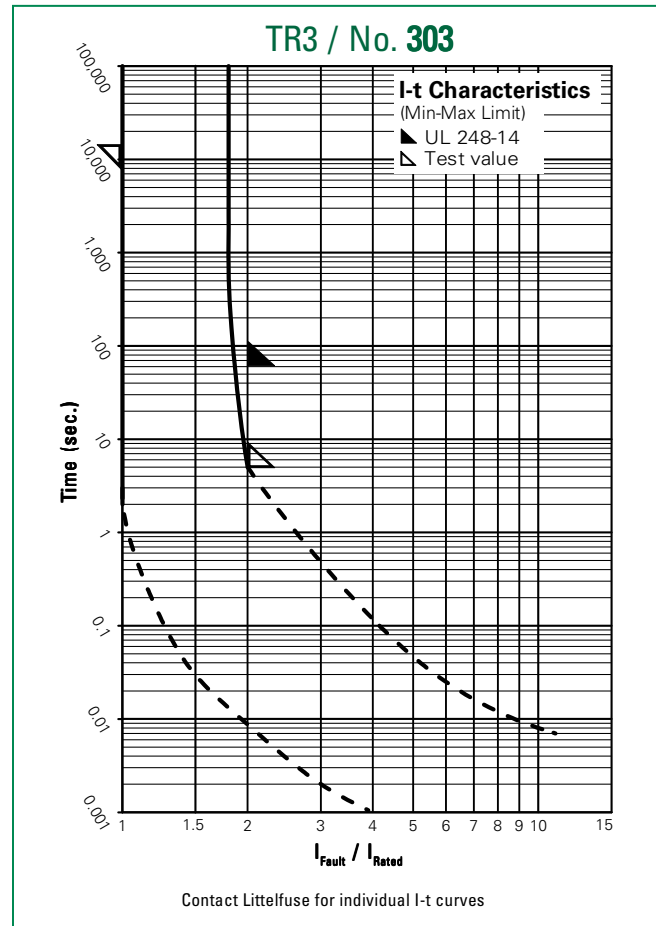
| Amp Code | Rated Current | Voltage Rating | Breaking Capacity | Voltage Drop 1.0 x I _N max. (mV) | Power Dissipation 1.0 x I _N max. (mW) | Melting Integral 10 x I _N max. (A ² s) | Approvals | |
|----------|---------------|----------------|--|---|--|--|-----------|---|
| | | | | | | | | |
| 0050 | 50mA | 125V | 50A / 125VAC 60-60 Hz/cos φ - 1 50A / 63 VDC | 800 | 40 | 0.00007 | X | X |
| 0063 | 63mA | 125V | | 780 | 50 | 0.00013 | X | X |
| 0080 | 80mA | 125V | | 730 | 60 | 0.0002 | X | X |
| 0100 | 100mA | 125V | | 700 | 70 | 0.0004 | X | X |
| 0125 | 125mA | 125V | | 650 | 85 | 0.0022 | X | X |
| 0160 | 160mA | 125V | | 600 | 100 | 0.0029 | X | X |
| 0200 | 200mA | 125V | | 550 | 110 | 0.0042 | X | X |
| 0250 | 250mA | 125V | | 500 | 125 | 0.0082 | X | X |
| 0315 | 315mA | 125V | | 450 | 145 | 0.015 | X | X |
| 0400 | 400mA | 125V | | 400 | 160 | 0.025 | X | X |
| 0500 | 500mA | 125V | | 380 | 190 | 0.042 | X | X |
| 0630 | 630mA | 125V | | 160 | 100 | 0.015 | X | X |
| 0800 | 800mA | 125V | | 155 | 125 | 0.025 | X | X |
| 1100 | 1.00A | 125V | | 150 | 155 | 0.039 | X | X |
| 1125 | 1.25A | 125V | | 145 | 185 | 0.059 | X | X |
| 1160 | 1.60A | 125V | | 140 | 225 | 0.11 | X | X |
| 1200 | 2.00A | 125V | | 130 | 260 | 0.17 | X | X |
| 1250 | 2.50A | 125V | | 125 | 315 | 0.23 | X | X |
| 1315 | 3.15A | 125V | | 120 | 380 | 0.45 | X | X |
| 1400 | 4.00A | 125V | | 110 | 440 | 1.0 | X | X |
| 1500 | 5.00A | 125V | 105 | 525 | 1.5 | X | X | |

Note: 1.00 means the number one with two decimal places. 1,000 means the number one thousand.

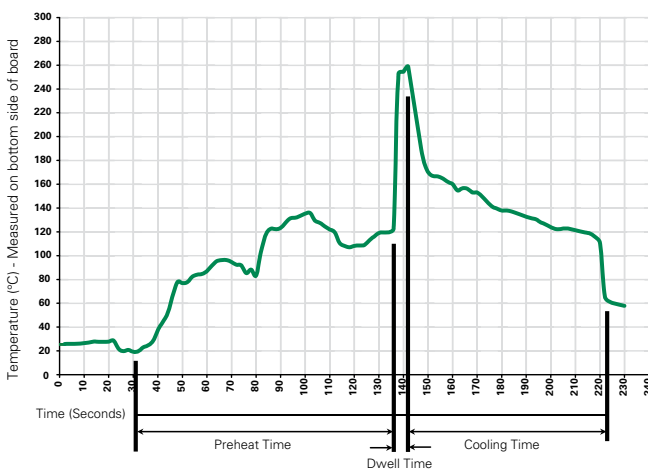
Temperature Derating Curve



Average Time Current Curves



Soldering Parameters - Wave Soldering



Recommended Process Parameters:

| Wave Parameter | Lead-Free Recommendation |
|---|-----------------------------------|
| Preheat: (Depends on Flux Activation Temperature) | (Typical Industry Recommendation) |
| Temperature Minimum: | 100° C |
| Temperature Maximum: | 150° C |
| Preheat Time: | 60-180 seconds |
| Solder Pot Temperature: | 260° C Maximum |
| Solder Dwell Time: | 2-5 seconds |

Recommended Hand-Solder Parameters:

Solder Iron Temperature: 350° C +/- 5°C
Heating Time: 5 seconds max.

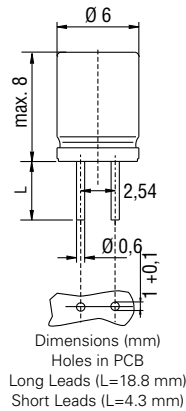
Note: These devices are not recommended for IR or Convection Reflow process.

Product Characteristics

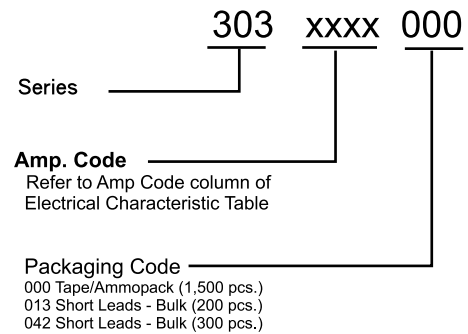
| | |
|----------------------------------|--|
| Materials | Base/Cap: Black Thermoplastic Base Polyamide PA 6.6, UL 94V-0 Brass, Nickel-plated Cap Round Pins: Copper alloy, Tin-plated |
| Lead Pull Strength | 10 N (EN 60068-2-21) |
| Solderability | 260°C, ≤ 3s. (Wave) 350°C, ≤ 1s. (Soldering Iron) |
| Soldering Heat Resistance | 260°C, 10s. (IEC 60068-2-20) 350°C, 3s. (Soldering Iron) |

| | |
|------------------------------|---|
| Operating Temperature | -25°C to +70°C (consider de-rating) |
| Climatic Category | -25°C/+70°C/21 days (EN 60068-1.3) |
| Stock Conditions | +10°C to +60°C RH, ≤ 75% yearly average, without dew |
| Vibration Resistance | 24 cycles at 15 min. each (EN 60068-6) 10 - 60 Hz at 0.75 mm amplitude 60 - 2000 Hz at 10 g acceleration |

Dimensions



Part Numbering System



Packaging

| Packaging Option | Packaging Specification | Quantity | Quantity & Packaging Code | Reel Size |
|-------------------|-------------------------|----------|---------------------------|-----------|
| 303 Series | | | | |
| Tape & Ampopack | N/A | 1,500 | 000 | N/A |
| Short Leads | N/A | 200 | 013 | N/A |
| Short Leads | N/A | 300 | 042 | N/A |



Стандарт Электрон Связь

Мы молодая и активно развивающаяся компания в области поставок электронных компонентов. Мы поставляем электронные компоненты отечественного и импортного производства напрямую от производителей и с крупнейших складов мира.

Благодаря сотрудничеству с мировыми поставщиками мы осуществляем комплексные и плановые поставки широчайшего спектра электронных компонентов.

Собственная эффективная логистика и склад в обеспечивает надежную поставку продукции в точно указанные сроки по всей России.

Мы осуществляем техническую поддержку нашим клиентам и предпродажную проверку качества продукции. На все поставляемые продукты мы предоставляем гарантию .

Осуществляем поставки продукции под контролем ВП МО РФ на предприятия военно-промышленного комплекса России , а также работаем в рамках 275 ФЗ с открытием отдельных счетов в уполномоченном банке. Система менеджмента качества компании соответствует требованиям ГОСТ ISO 9001.

Минимальные сроки поставки, гибкие цены, неограниченный ассортимент и индивидуальный подход к клиентам являются основой для выстраивания долгосрочного и эффективного сотрудничества с предприятиями радиоэлектронной промышленности, предприятиями ВПК и научно-исследовательскими институтами России.

С нами вы становитесь еще успешнее!

Наши контакты:

Телефон: +7 812 627 14 35

Электронная почта: sales@st-electron.ru

Адрес: 198099, Санкт-Петербург,
Промышленная ул, дом № 19, литера Н,
помещение 100-Н Офис 331