

1 0 1 2 4 3 5 0 - 1 0 X L F

LEAD-FREE DESIGNATION
ONLY WITH APPLICABLE
PLATING CODES

SEE NOTE 2

MODULE DESCRIPTION	LETTER DESIGNATION REPRESENTED IN DASH NUMBER										BASE MODULE
LEFT POLARIZING GUIDANCE MODULE (SEE SHEET 3)	N	J (NO KEY)	A	B	C	D	E	F	G	H	
	NO KEY NO GUIDE PIN										
RIGHT POLARIZING GUIDANCE MODULE (SEE SHEET 2)	Z	Y (NO KEY)	P	Q	R	S	T	U	V	W	
	NO KEY NO GUIDE PIN										



Copyright FCI.

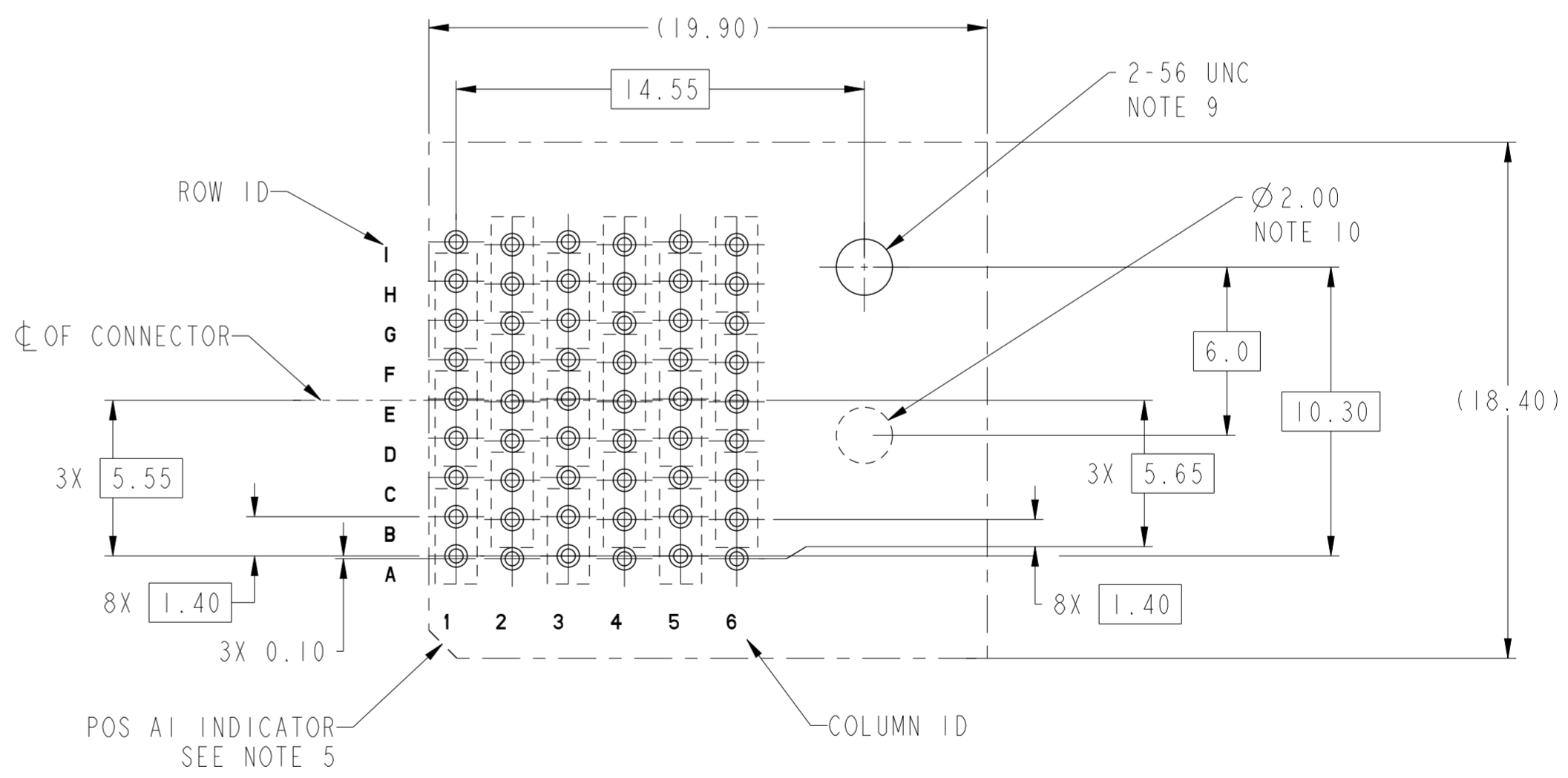
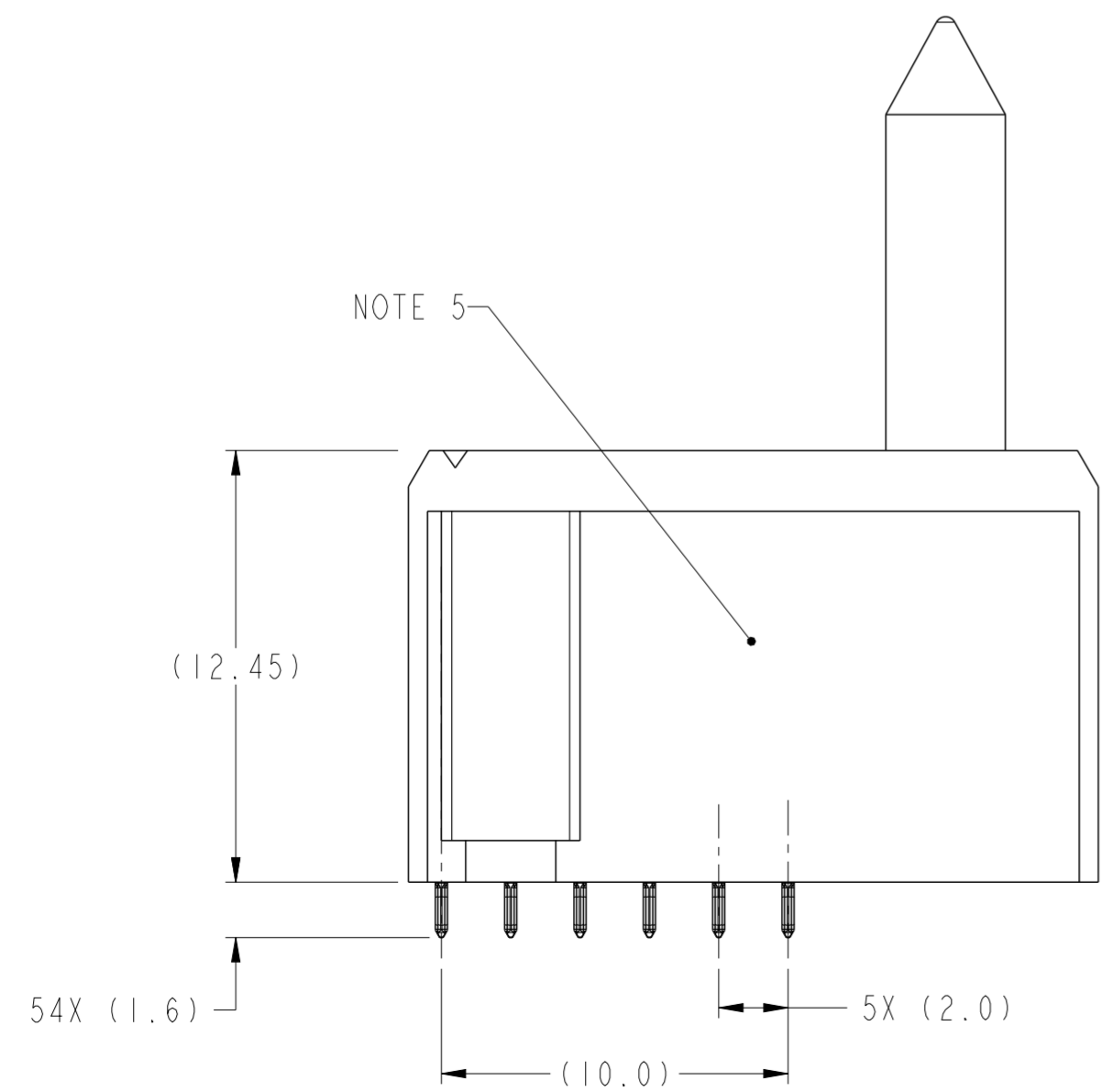
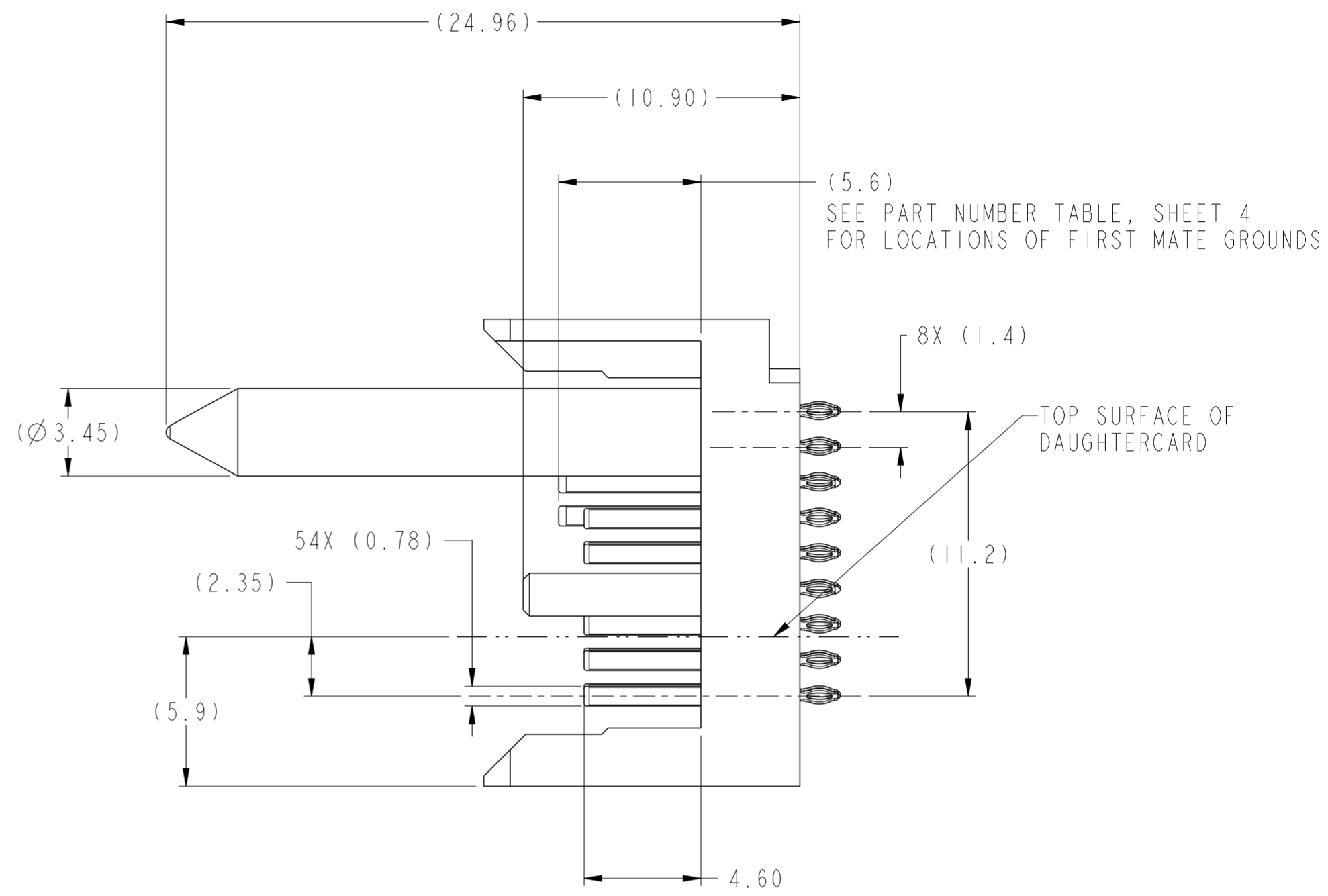
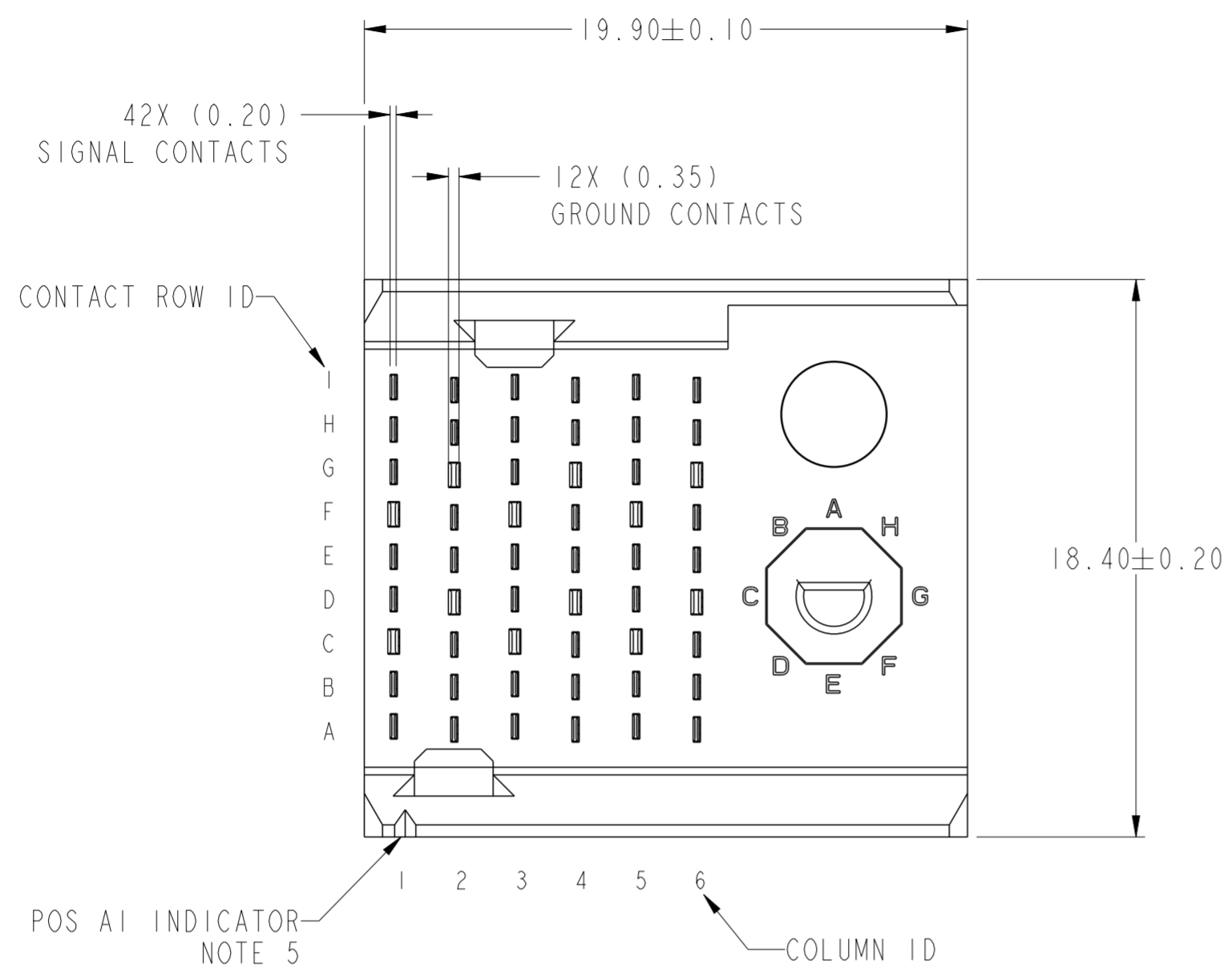
spec ref	-	dr	M Srinivasan	2013/02/28	projection	MM	size	A2	scale	5:1		
tolerance std	ASME Y14.5	eng	Tao Zhan	2015/05/26			ecn no	ELX-DG-20978-1				
TOLERANCES UNLESS OTHERWISE SPECIFIED		chr	-	appr			Pei-Ming Zheng	2015/05/27	product family	AIRMAX VS2		
surface	linear	0.X	±0.3		AIRMAX VS2 VERTICAL HEADER PRESS-FIT, 3-PAIR, 54 POS, W/G	cat. no.	Product - Customer Drw	rel level	Released			
	0.XX	±0.15	dwg no					10124350		rev	B	
	0.XXX	±0.050	sheet 1 of 4					-				
ASME Y14.5	angular	0°	±2°	www.fci.com								

PDS: Rev :B

STATUS:Released

Printed: May 27, 2015

RIGHT POLARIZING WITH GUIDE



RECOMMENDED PCB DETAILS
SCALE 5:1

spec ref	-	dr	M Srinivasan	2013/02/28	projection	MM	size	A2	scale	5:1
tolerance std	ASME Y14.5	eng	Tao Zhan	2015/05/26	chr	-	ecn no	ELX-DG-20978-1	rel level	Released
surface	✓	appr	Pei-Ming Zheng	2015/05/27	product family	AIRMAX VS2	part no	10124350	rev	B
ASME Y14.5	linear 0.X ±0.3 0.XX ±0.15 0.XXX ±0.050 angular 0° ±2°	www.fci.com	cat. no.		Product - Customer Drw		sheet 2 of 4			

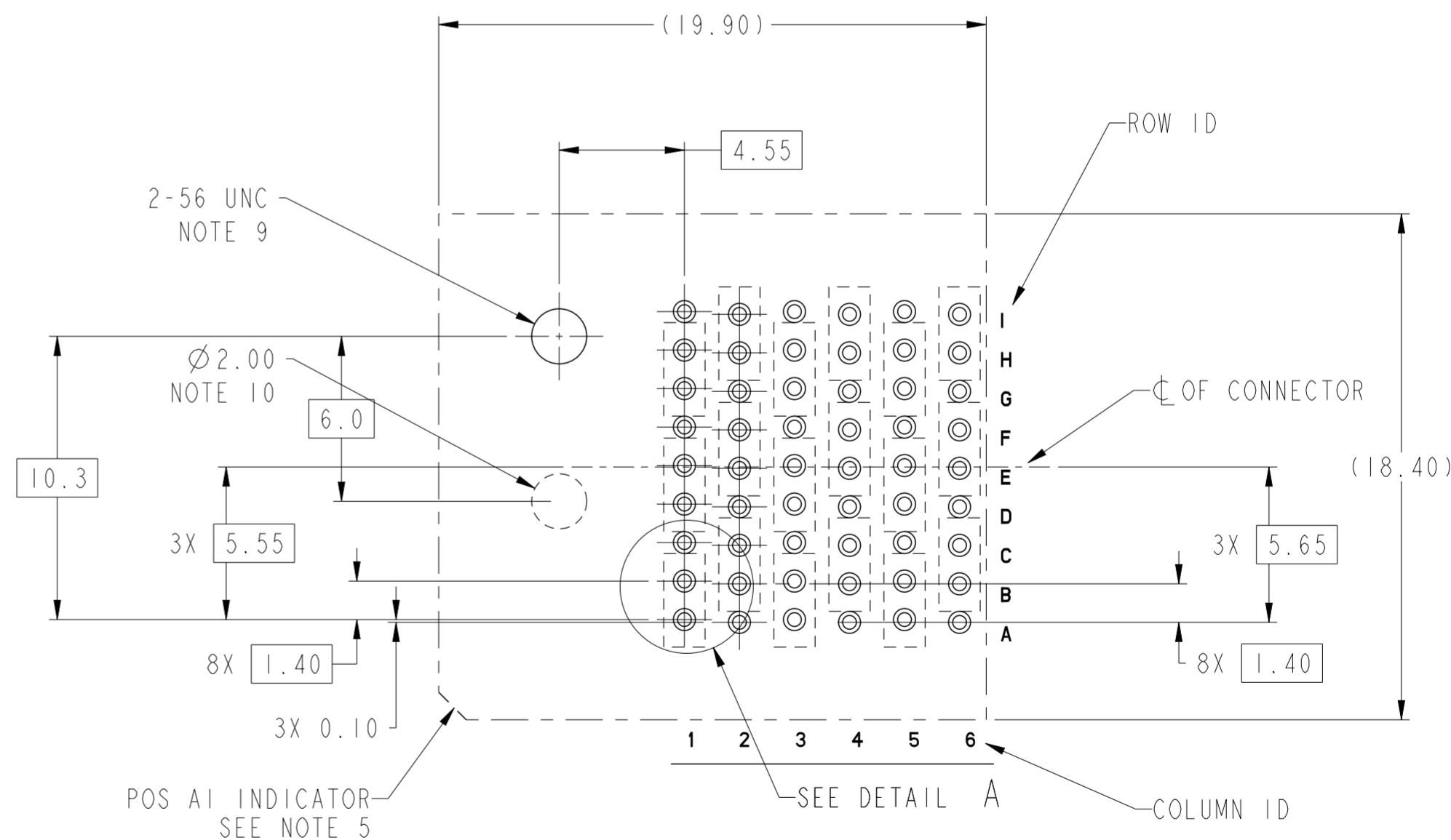
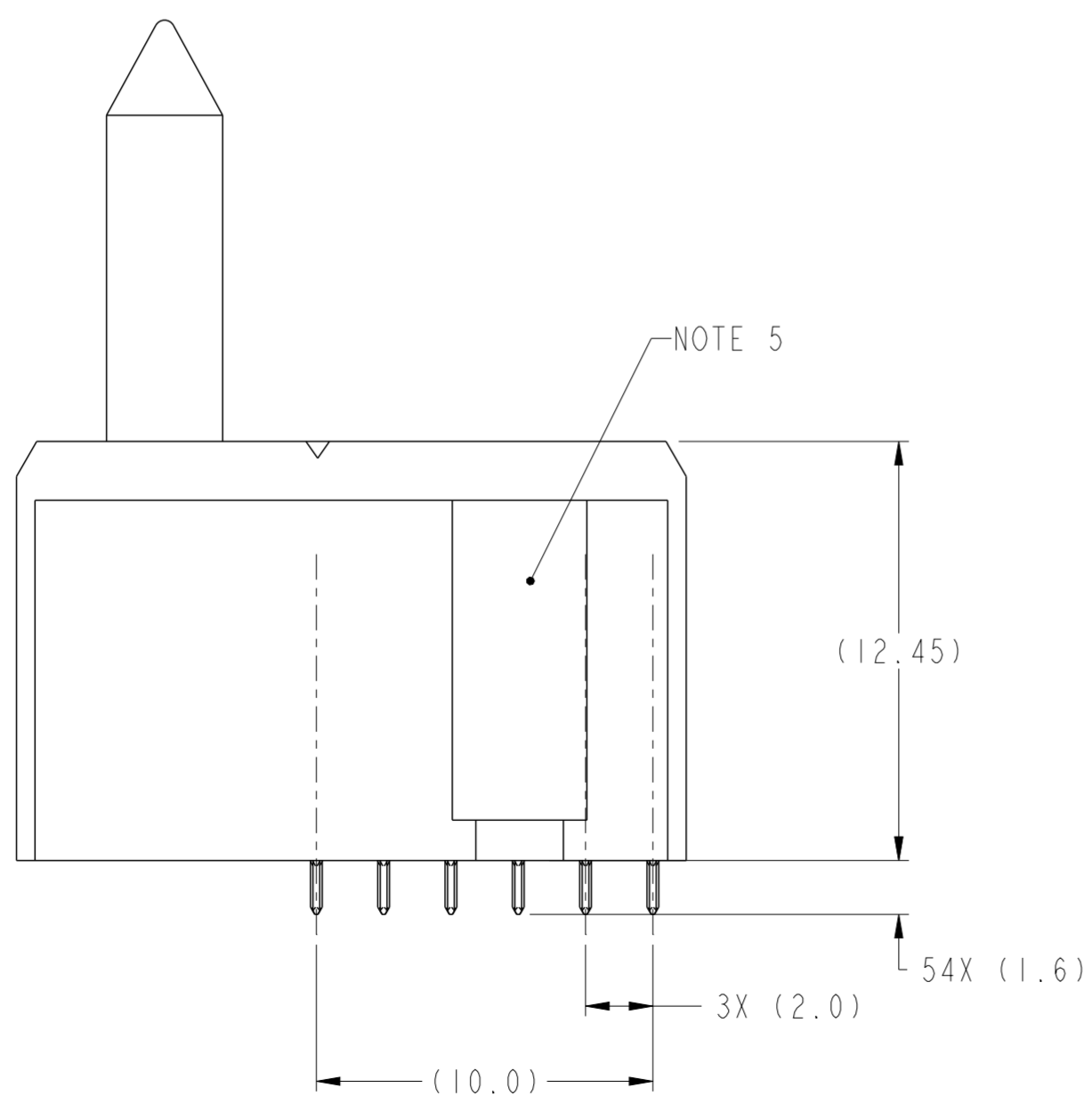
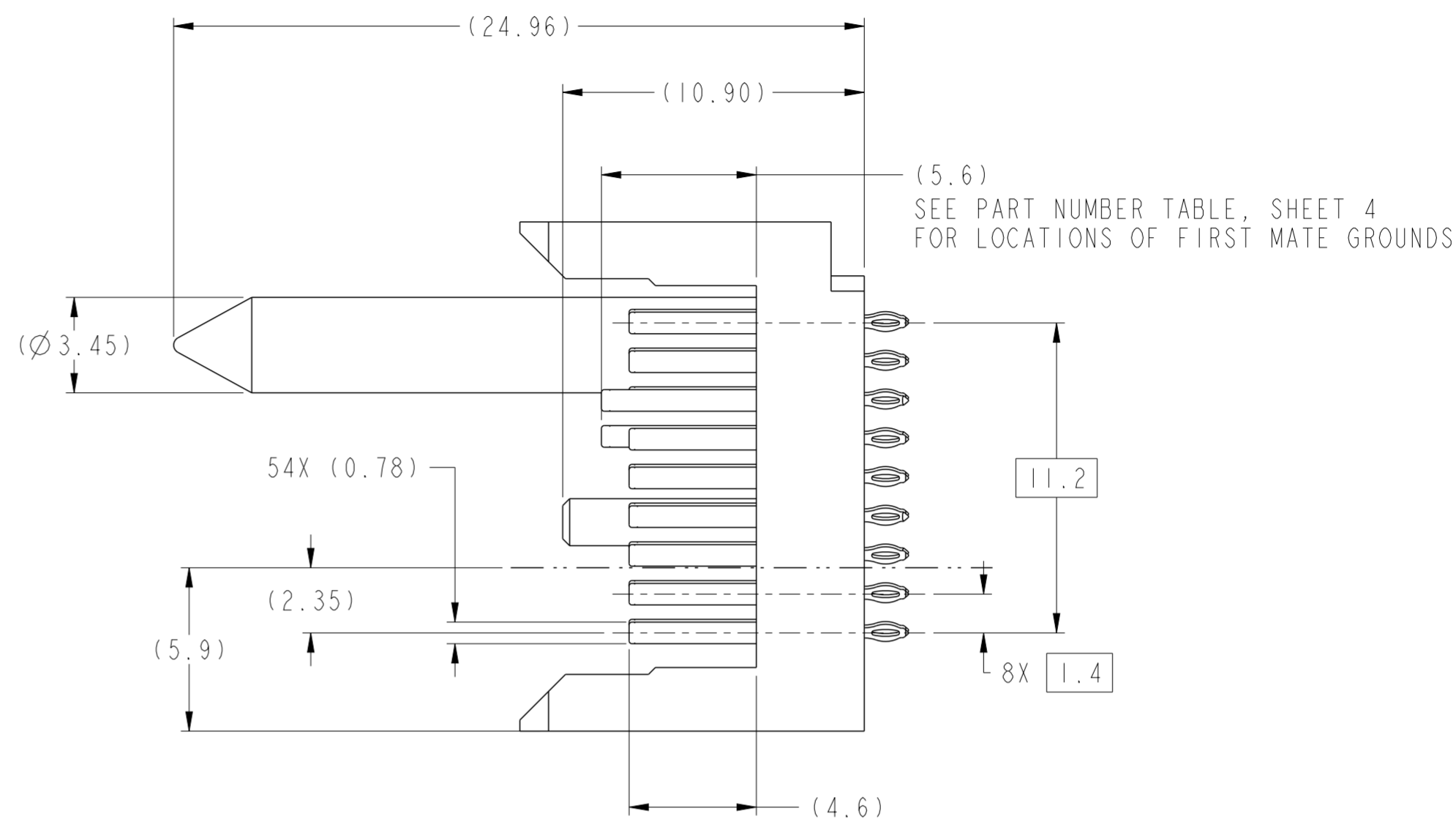
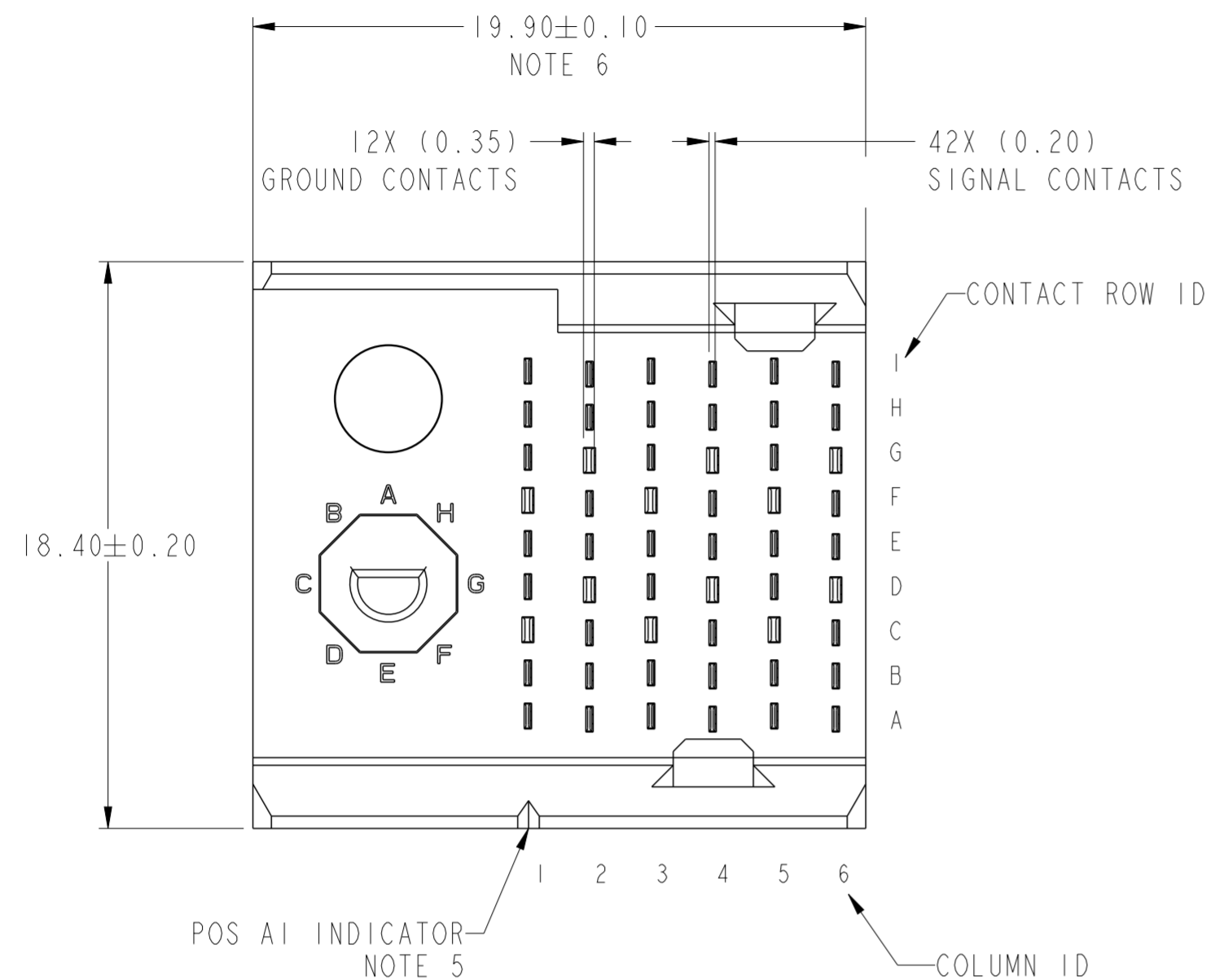
PDS: Rev :B

STATUS:Released

Printed: May 27, 2015

Copyright FCI.
FCI

LEFT POLARIZING WITH GUIDE



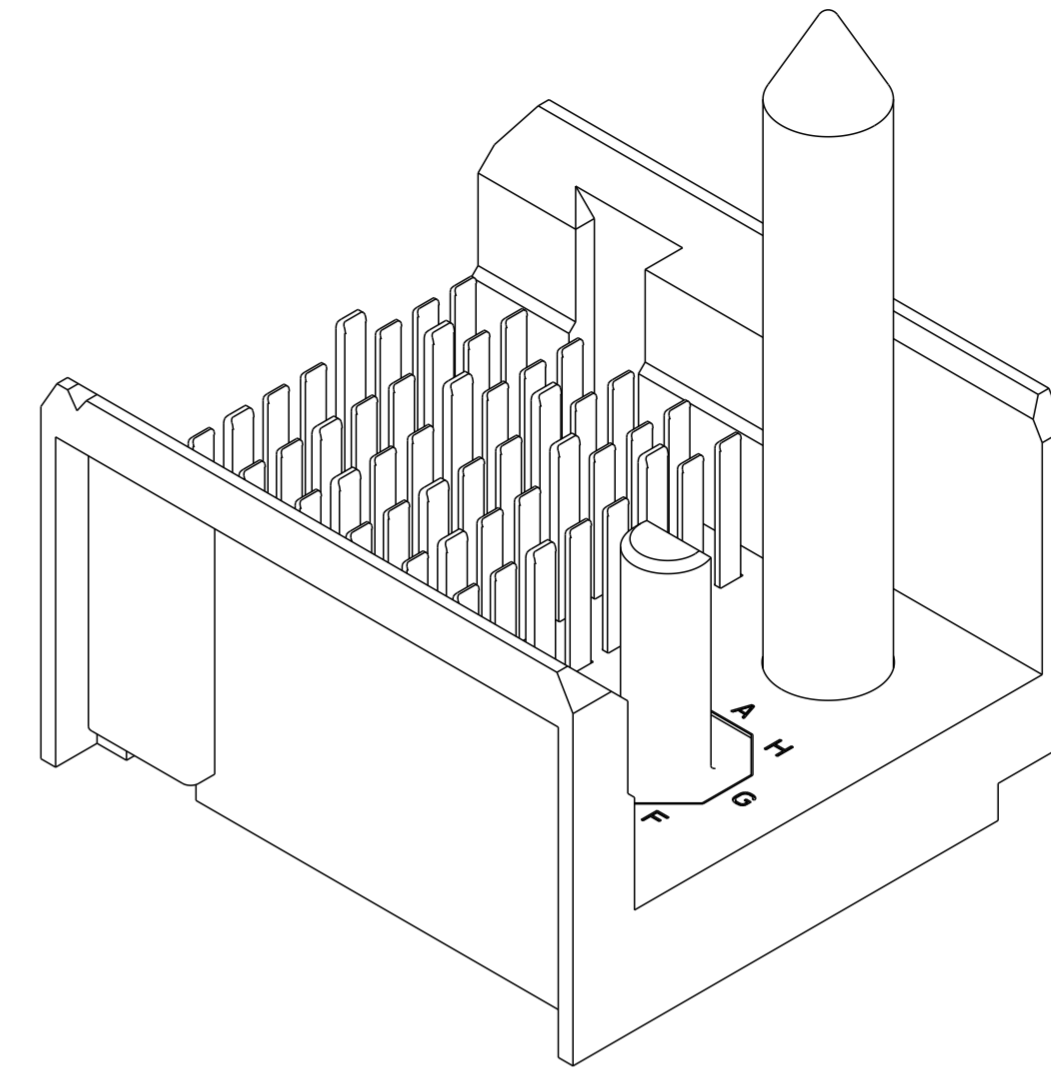
RECOMMENDED PCB DETAILS
SCALE 5:1

spec ref	-	dr	M Srinivasan	2013/02/28	projection	MM	size	A2	scale	5:1		
tolerance std	ASME Y14.5	eng	Tao Zhan	2015/05/26			ecn no	ELX-DG-20978-1	rel level	Released		
TOLERANCES UNLESS OTHERWISE SPECIFIED		chr	-	appr							Pei-Ming Zheng	2015/05/27
surface	linear	0.X	±0.3		TITLE		AIRMAX VS2 VERTICAL HEADER		dwg no	10124350	rev	B
		0.XX	±0.15		PRESS-FIT, 3-PAIR, 54 POS, W/G							
	angular	0°	±2°		www.fci.com		cat. no.		Product - Customer Drw		sheet 3 of 4	

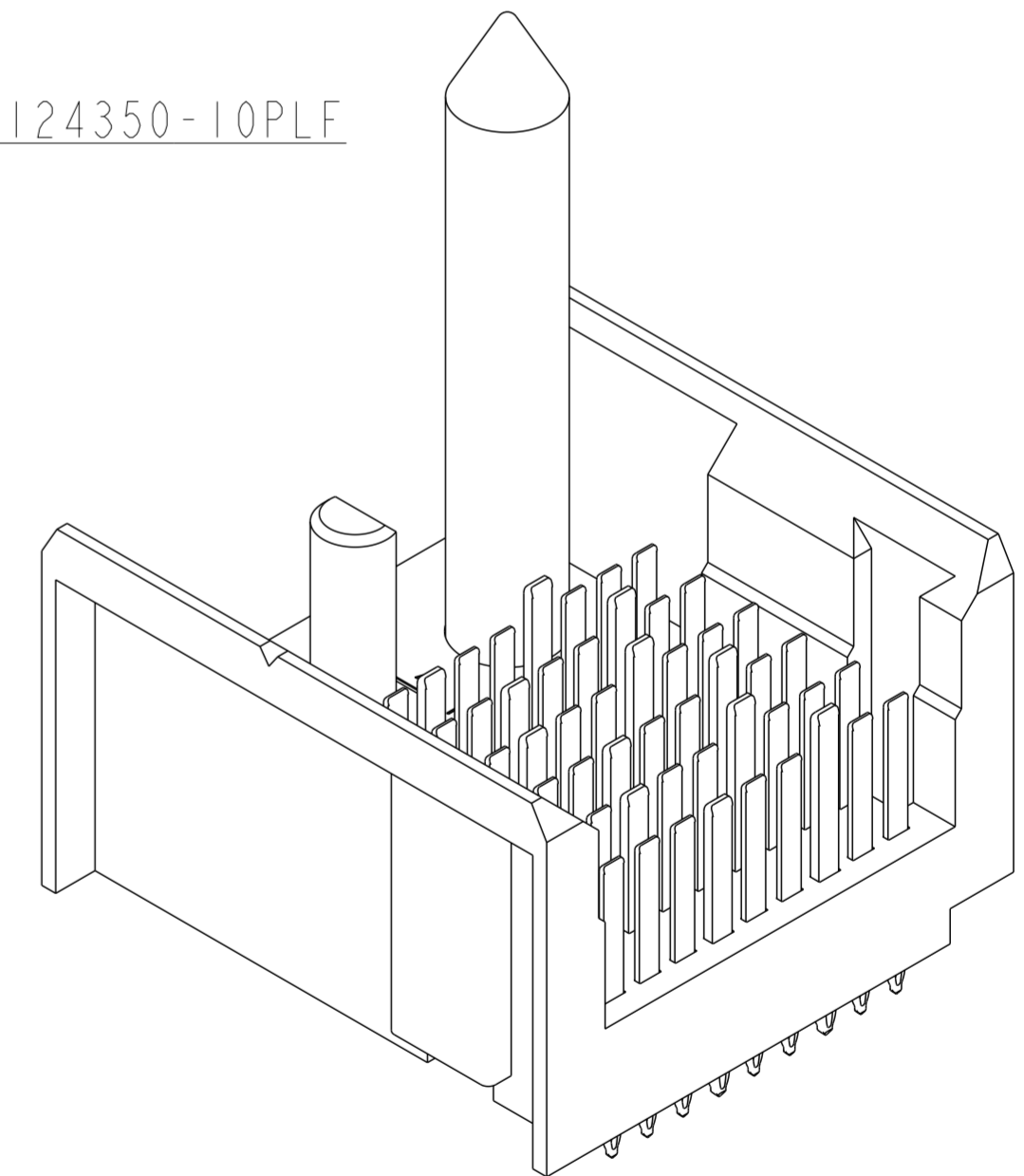
PART NUMBER	PRESS-FIT TAIL PLATING TYPE	FIRST MATE PIN LOCATIONS
10124350-10PLF	TIN OVER NICKEL (LEAD FREE)	F1, F3, F5 G2, G4, G6
10124350-10ALF	TIN OVER NICKEL (LEAD FREE)	F1, F3, F5 G2, G4, G6

NOTES:

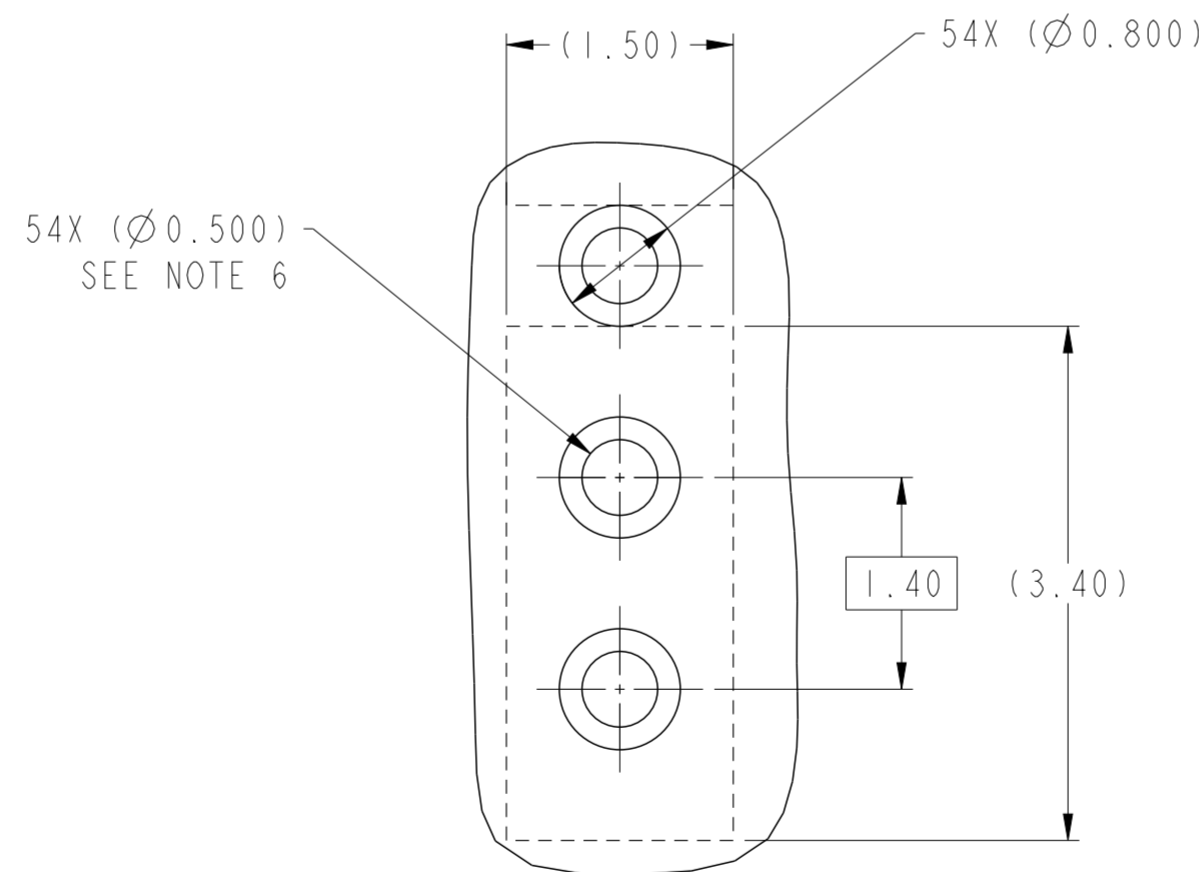
- CONNECTOR MATERIALS:
HOUSING: HIGH TEMP THERMOPLASTIC, BLACK, UL94V-0
CONTACT: COPPER ALLOY
- CONTACT PLATING:
SEPARABLE INTERFACE: PERFORMANCE-BASED PLATING, QUALIFIED TO MEET THE REQUIREMENTS OF FCI PRODUCT SPECIFICATION GS-12-0956 INCLUDING TELCORDIA GR-1217-CORE (NOVEMBER 1995) CENTRAL OFFICE TEST SEQUENCE
PRESS-FIT TAILS: SEE TABLE
- PRODUCT SPECIFICATION: GS-12-239.
- APPLICATION SPECIFICATION: GS-20-035.
- CONNECTOR OUTLINE WITH HOUSING POS AI INDICATOR MAY BE SCREEN PRINTED ONTO CUSTOMER PCB TO BE USED AS A GUIDE FOR MANUAL CONNECTOR PLACEMENT.
- REFER TO CUSTOMER DRAWING 10104444 FOR INFORMATION ON PCB HOLE DIAMETERS AND PLATING OPTIONS.
- THIS PRODUCT MEETS EUROPEAN UNION DIRECTIVES AND OTHER COUNTRY REGULATIONS AS DESCRIBED IN GS-22-008.
- PACKAGING MEETS GS-14-920 LEAD FREE LABELING SPECIFICATION.
- THE SCREW THREAD ON THE CONNECTOR IS 2-56 UNC -2B TAP 8.60 MM, #50 DRILL (1.778) TAP 8.80 MM.
- NO CIRCUIT IN THIS AREA SURFACE.



10124350-10PLF



10124350-10ALF



DETAIL A
SCALE 20:1

spec ref	-	dr	M Srinivasan	2013/02/28	projection	MM	size	A2	scale	5:1	
tolerance std	ASME Y14.5	eng	Tao Zhan	2015/05/26			ecn no	ELX-DG-20978-1			
TOLERANCES UNLESS OTHERWISE SPECIFIED		chr	-	appr			Pei-Ming Zheng	2015/05/27	product family	AIRMAX VS2	rel level
surface	✓	linear	0.X	±0.3			title	AIRMAX VS2 VERTICAL HEADER		rev	B
			0.XX	±0.15	www.fci.com		dwg no	10124350			
			0.XXX	±0.050			cat. no.	-		Product - Customer Drw	
		angular	0°	±2°			sheet 4 of 4				



Стандарт Электрон Связь

Мы молодая и активно развивающаяся компания в области поставок электронных компонентов. Мы поставляем электронные компоненты отечественного и импортного производства напрямую от производителей и с крупнейших складов мира.

Благодаря сотрудничеству с мировыми поставщиками мы осуществляем комплексные и плановые поставки широчайшего спектра электронных компонентов.

Собственная эффективная логистика и склад в обеспечивает надежную поставку продукции в точно указанные сроки по всей России.

Мы осуществляем техническую поддержку нашим клиентам и предпродажную проверку качества продукции. На все поставляемые продукты мы предоставляем гарантию .

Осуществляем поставки продукции под контролем ВП МО РФ на предприятия военно-промышленного комплекса России , а также работаем в рамках 275 ФЗ с открытием отдельных счетов в уполномоченном банке. Система менеджмента качества компании соответствует требованиям ГОСТ ISO 9001.

Минимальные сроки поставки, гибкие цены, неограниченный ассортимент и индивидуальный подход к клиентам являются основой для выстраивания долгосрочного и эффективного сотрудничества с предприятиями радиоэлектронной промышленности, предприятиями ВПК и научно-исследовательскими институтами России.

С нами вы становитесь еще успешнее!

Наши контакты:

Телефон: +7 812 627 14 35

Электронная почта: sales@st-electron.ru

Адрес: 198099, Санкт-Петербург,
Промышленная ул, дом № 19, литера Н,
помещение 100-Н Офис 331