

861H Class 1, Division 2 Certified Solid State Relay

GENERAL SPECIFICATIONS



CERTIFIED



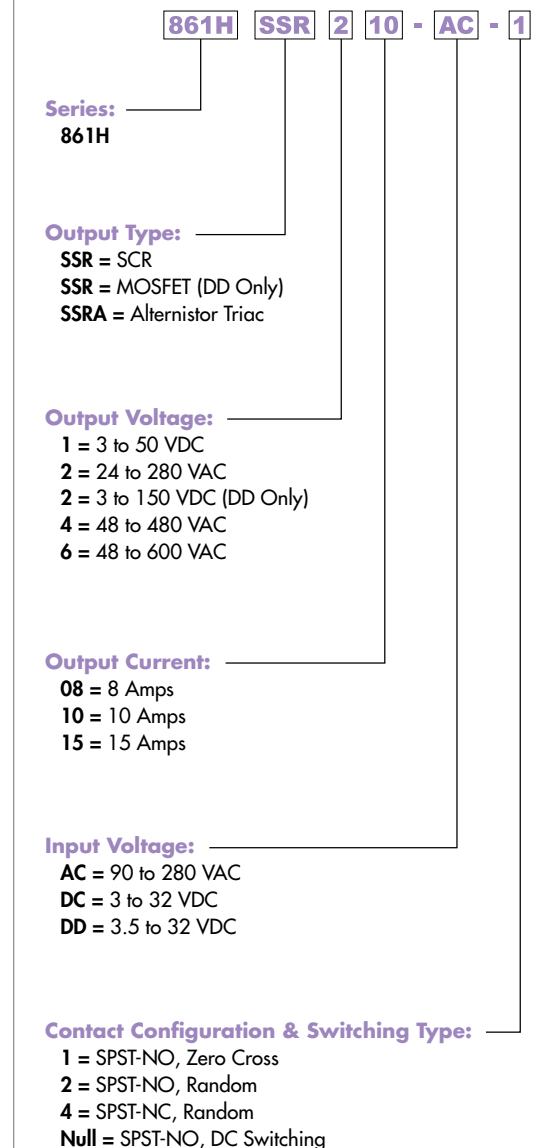
CLASS 1 DIVISION 2

Class 1, Division 2 certification
for use in hazardous locations



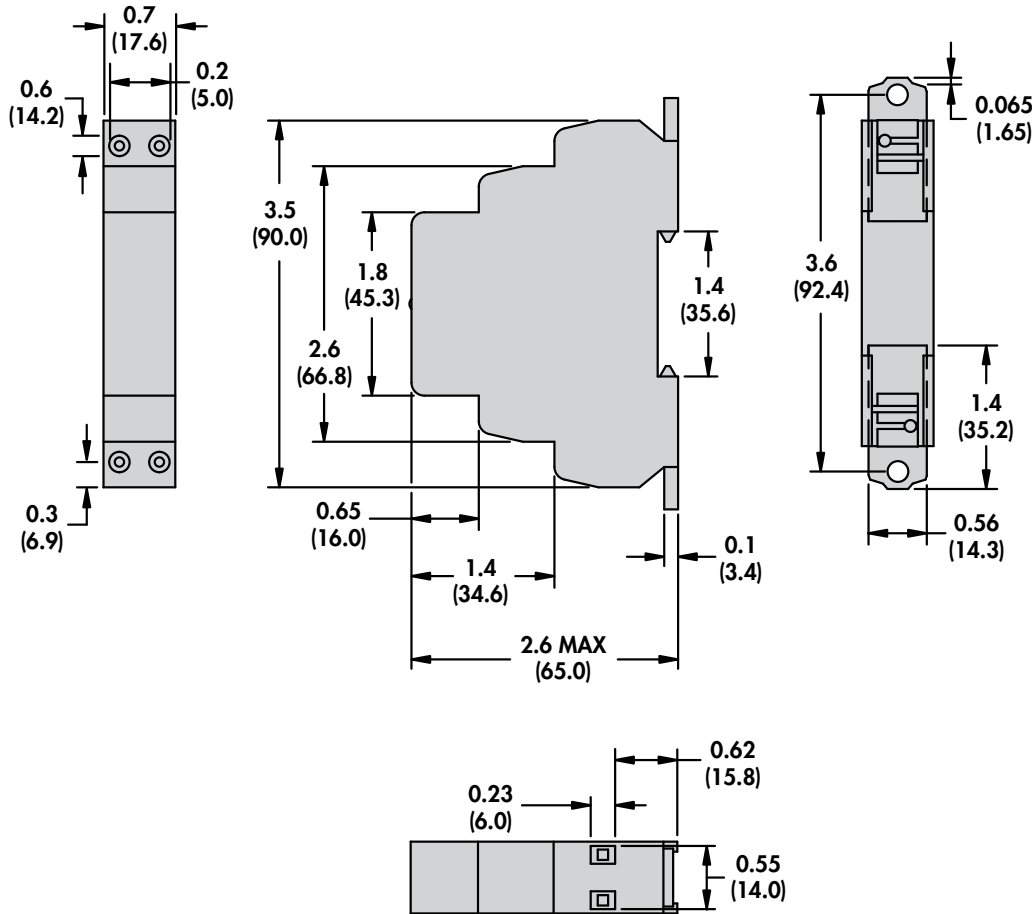
OUTPUT CHARACTERISTICS	861HSSR***-DD	861HSSR***-AC-1	861HSSR***-DC-1
Switching Device	MOSFET	SCR (2)	SCR (2)
Switching Type	DC switching	Zero cross	Zero cross
Switching Configuration	SPST-NO	SPST-NO	SPST-NO
Load Voltage Range	3 up to 150 VDC	24 up to 600 VAC	24 up to 600 VAC
Resistive Load Rating (Arms)	8 and 15 A	10 A	10 A
Maximum Zero Turn-On Voltage (Vpk)	N/A	35 Vpk	N/A
Maximum Rate of Rise Off State Voltage (dv/dt)	N/A	200 to 500 V/uS	350 to 500 V/uS
Incandescent Lamp Rating (Arms)	N/A	8 A	8 A
Motor Load Rating (Arms)	N/A	4.5 A	4.5 A
Minimum Load Current to Maintain On	20 mA	50 mA	50 mA
Non-Repetitive Surge Current (1 cycle)	35 to 50 A	500 A	500 A
Maximum Rms Overload Current (1 second)	17 to 24 A	24 A	24 A
Maximum Off State Leakage Current on Output (Rms)	10 mA	10 mA	10 mA
Typical On State Voltage Drop on Output (Rms)	1.25 VDC	1.25 VDC	1.25 VDC
Maximum On State Voltage Drop on output (Rms)	1.6 VDC	1.6 VDC	1.6 VDC
Maximum I ² t for Fusing (A ² sec.)	N/A	600 to 1250	600 to 1250
INPUT CHARACTERISTICS			
Input Voltage	3.5 to 32 VDC	90 to 280 VAC	3 to 32 VDC
Must Release Voltage	1 VDC	10 VAC	1 VDC
Nominal Input Impedance	Current Regulator	16-25 Kohms	Current Regulator
Typical Input Current @ 5 VDC	12 mA	12 mA	16 mA
Reverse Polarity Protection on Input	Active Current Limiter	N/A	Active Current Limiter
Input Indication	Green LED	Green LED	Green LED
PERFORMANCE CHARACTERISTICS			
Maximum Turn-On/Turn-Off Time	5 ms	8.3 ms	5 ms
Dielectric Strength (Input to Output)	2500 Vrms	4000 Vrms	2500 Vrms
Dielectric Strength (Terminals to Chassis)	2500 Vrms	2500 Vrms	2500 Vrms
ENVIRONMENT			
Ambient Air Temperature Around the Device	Operation	-30 to 80 °C	-30 to 80 °C
	Storage	-40 to 100 °C	-40 to 100 °C
Safety Cover	IP20	IP20	IP20
MISCELLANEOUS CHARACTERISTICS			
Thermal Resistance J to C Tj=125°C °C/W	1.4 °C/W	0.66 °C/W	0.66 °C/W
Integral Heat Sink °C/W	4.0 °C/W	4.0 °C/W	4.0 °C/W
Maximum Terminal Wire Capacity	14 AWG (2.5 mm ²)	14 AWG (2.5 mm ²)	14 AWG (2.5 mm ²)
Maximum Terminal Screw Torque	7.1 lb-in (0.8 Nm)	7.1 lb-in (0.8 Nm)	7.1 lb-in (0.8 Nm)
Weight	4.1 oz (127.1 g)	4.1 oz (127.1 g)	4.1 oz (127.1 g)

PART NUMBER EXPLANATION

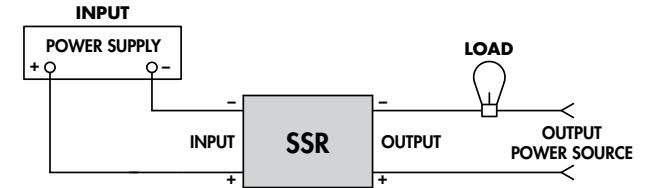


DIMENSIONS

shown in inches (millimeters)



WIRING DIAGRAM



DERATING CURVES

A minimum spacing of 17.5 mm between relays is required in order to achieve the respective derating curves.





Стандарт Электрон Связь

Мы молодая и активно развивающаяся компания в области поставок электронных компонентов. Мы поставляем электронные компоненты отечественного и импортного производства напрямую от производителей и с крупнейших складов мира.

Благодаря сотрудничеству с мировыми поставщиками мы осуществляем комплексные и плановые поставки широчайшего спектра электронных компонентов.

Собственная эффективная логистика и склад в обеспечивает надежную поставку продукции в точно указанные сроки по всей России.

Мы осуществляем техническую поддержку нашим клиентам и предпродажную проверку качества продукции. На все поставляемые продукты мы предоставляем гарантию .

Осуществляем поставки продукции под контролем ВП МО РФ на предприятия военно-промышленного комплекса России , а также работаем в рамках 275 ФЗ с открытием отдельных счетов в уполномоченном банке. Система менеджмента качества компании соответствует требованиям ГОСТ ISO 9001.

Минимальные сроки поставки, гибкие цены, неограниченный ассортимент и индивидуальный подход к клиентам являются основой для выстраивания долгосрочного и эффективного сотрудничества с предприятиями радиоэлектронной промышленности, предприятиями ВПК и научно-исследовательскими институтами России.

С нами вы становитесь еще успешнее!

Наши контакты:

Телефон: +7 812 627 14 35

Электронная почта: sales@st-electron.ru

Адрес: 198099, Санкт-Петербург,
Промышленная ул, дом № 19, литера Н,
помещение 100-Н Офис 331