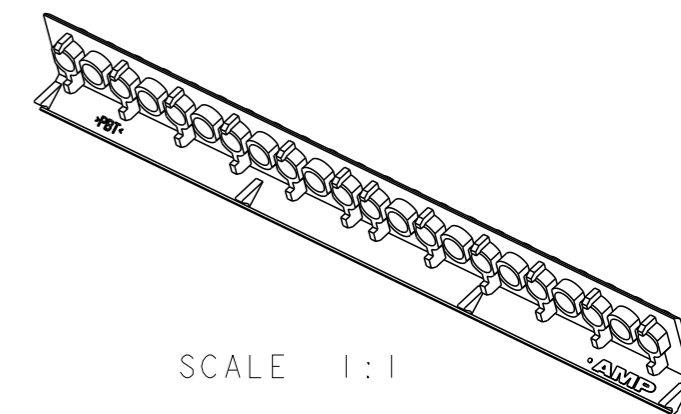
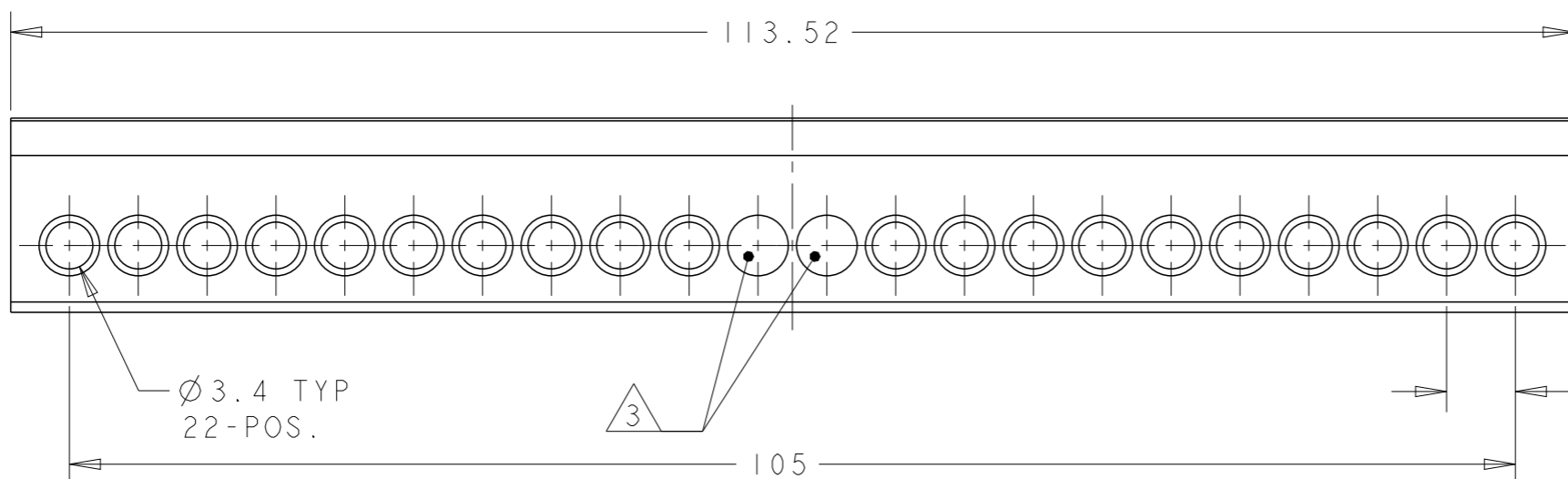
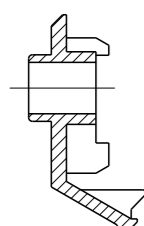
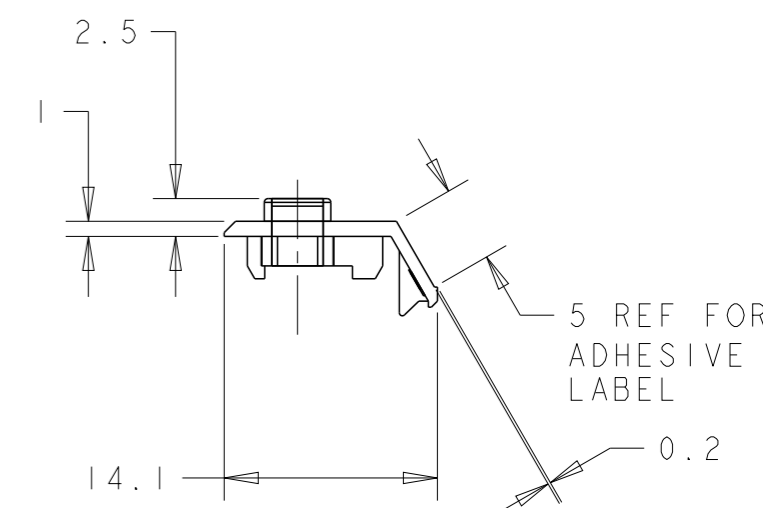
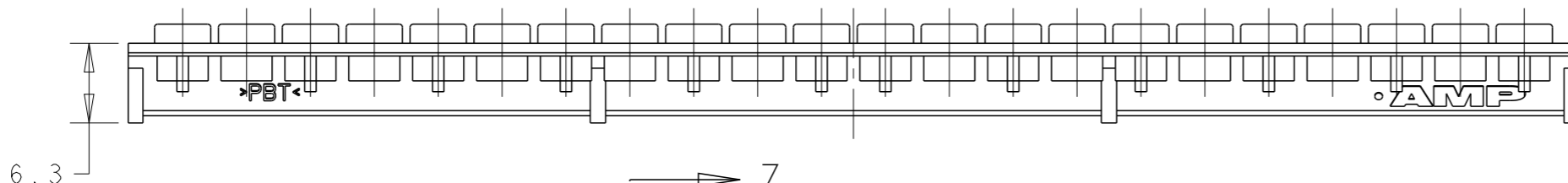


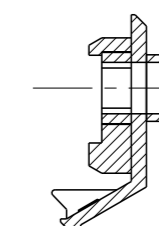
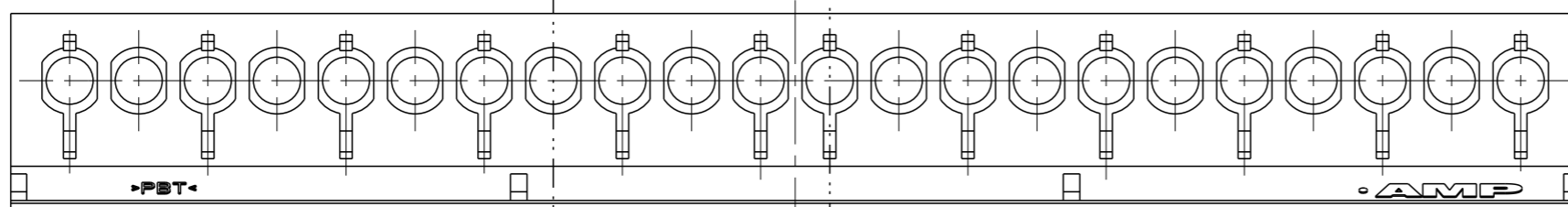
P	LTR	DESCRIPTION	DATE	DWN	APVD
	C	REVISED PER ECO-13-020288	01JAN2014	KH	MB



SCALE 1:1



SECTION Z-Z



SECTION Y-Y

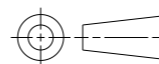
1. ORDER Pt.No. 348860-1 FOR USE WITH I/O CONNECTOR Pt.No. 348859-1

2. DESIGN OBJECTIVE SPECIFICATION 108-3369.

3 BLANKED IN 2-POSITIONS SHOWN

THIS DRAWING IS A CONTROLLED DOCUMENT.

DIMENSIONS: mm



MATERIAL SEE TABLE

TOLERANCES UNLESS OTHERWISE SPECIFIED:

0 PLC	±0.5
1 PLC	±0.5
2 PLC	±0.5
3 PLC	±0.5
4 PLC	±0.5
ANGLES	±2°
FINISH	-

DWN	A. J. BEKEN	14/09/99
CHK	F-W-K	14/09/99
APVD	F-W-K	14/09/06
PRODUCT SPEC	108-3369	
APPLICATION SPEC	114-3149	
WEIGHT	3.136g	

PBT MATERIAL	BLACK FINISH	348860-1 PART NUMBER
STE TE Connectivity		
NAME: SCREWDRIVER GUIDE 22 POSITION		
SIZE: A3	CAGE CODE: 00779	DRAWING NO: C-348860
Customer Drawing		RESTRICTED TO: -

SCALE 2:1 SHEET 1 OF 1 REV C



Стандарт Электрон Связь

Мы молодая и активно развивающаяся компания в области поставок электронных компонентов. Мы поставляем электронные компоненты отечественного и импортного производства напрямую от производителей и с крупнейших складов мира.

Благодаря сотрудничеству с мировыми поставщиками мы осуществляем комплексные и плановые поставки широчайшего спектра электронных компонентов.

Собственная эффективная логистика и склад в обеспечивает надежную поставку продукции в точно указанные сроки по всей России.

Мы осуществляем техническую поддержку нашим клиентам и предпродажную проверку качества продукции. На все поставляемые продукты мы предоставляем гарантию .

Осуществляем поставки продукции под контролем ВП МО РФ на предприятия военно-промышленного комплекса России , а также работаем в рамках 275 ФЗ с открытием отдельных счетов в уполномоченном банке. Система менеджмента качества компании соответствует требованиям ГОСТ ISO 9001.

Минимальные сроки поставки, гибкие цены, неограниченный ассортимент и индивидуальный подход к клиентам являются основой для выстраивания долгосрочного и эффективного сотрудничества с предприятиями радиоэлектронной промышленности, предприятиями ВПК и научно-исследовательскими институтами России.

С нами вы становитесь еще успешнее!

Наши контакты:

Телефон: +7 812 627 14 35

Электронная почта: sales@st-electron.ru

Адрес: 198099, Санкт-Петербург,
Промышленная ул, дом № 19, литера Н,
помещение 100-Н Офис 331