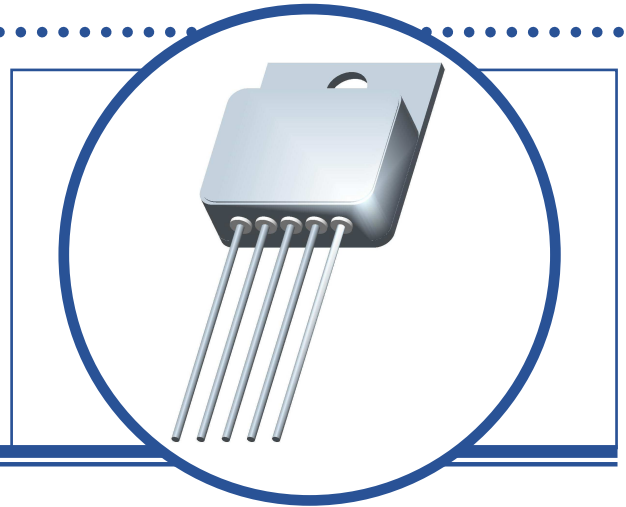


# SILICON CARBIDE POWER SCHOTTKY RECTIFIER DIODE BRIDGE

## SML010FBDH06

- 600V, 10A Full Bridge Rectifier Configuration
- High Temperature Operation  $T_j = 200^\circ\text{C}$
- Effective Zero Reverse and Forward Recovery
- High Speed Low Loss Switching
- High Frequency Operation
- High-Reliability Screening Options Available



### ABSOLUTE MAXIMUM RATINGS (Per Die, $T_c = 25^\circ\text{C}$ unless otherwise stated)

|                   |  |                             |
|-------------------|--|-----------------------------|
| $V_{RRM}$         | Repetitive Peak Reverse Breakdown Voltage                        | 600V                        |
| $V_{RSM}$         | Surge Peak Reverse Voltage                                       | 600V                        |
| $V_{DC}$          | DC Blocking Voltage  | 600V                        |
| $I_F(\text{AVG})$ | Average Forward Current  | 10A                         |
| $I_{FSM}$         | Non Repetitive Peak Forward Surge Current, $t_p = 10\mu\text{s}$ | 45A                         |
| $T_j$             | Junction Temperature Range                                       | -55 to $+200^\circ\text{C}$ |
| $T_{stg}$         | Storage Temperature Range  | -55 to $+225^\circ\text{C}$ |

### THERMAL PROPERTIES (Per Die)

| Symbols         | Parameters                           | Max. | Units              |
|-----------------|--------------------------------------|------|--------------------|
| $R_{\theta JC}$ | Thermal Resistance, Junction To Case | 2.0  | $^\circ\text{C/W}$ |

### ELECTRICAL CHARACTERISTICS (Per Die, $T_c = 25^\circ\text{C}$ unless otherwise stated)

| Symbols     | Parameters      | Test Conditions                                 | Min. | Typ.       | Max.        | Units         |
|-------------|-----------------|---|------|------------|-------------|---------------|
| $V_F^{(1)}$ | Forward Voltage | $I_F = 10\text{A}$<br>$T_c = 175^\circ\text{C}$ |      | 1.8<br>2.0 | 2.2<br>2.7  | V             |
| $I_R$       | Reverse Current | $V_R = V_{RRM}$<br>$T_c = 175^\circ\text{C}$    |      | 10         | 100<br>1000 | $\mu\text{A}$ |

### DYNAMIC CHARACTERISTICS

|       |                         |   |   |  |    |    |
|-------|-------------------------|---|---|--|----|----|
| $Q_C$ | Total Capacitive Charge | $I_F = 10\text{A}$<br>$di/dt = 500\text{A}/\mu\text{s}$ | $V_R = 600\text{V}$<br>$T_j = 25^\circ\text{C}$ |  | 32 | nC |
|-------|-------------------------|---|---|--|----|----|

#### Notes

(1) Pulse Width  $\leq 300\mu\text{s}$ ,  $\delta \leq 2\%$

Semelab Limited reserves the right to change test conditions, parameter limits and package dimensions without notice. Information furnished by Semelab is believed to be both accurate and reliable at the time of going to press. However Semelab assumes no responsibility for any errors or omissions discovered in its use. Semelab encourages customers to verify that datasheets are current before placing orders.



A subsidiary of  
TT electronics plc.

Semelab Limited Coventry Road, Lutterworth, Leicestershire, LE17 4JB

Telephone +44 (0) 1455 556565

Fax +44 (0) 1455 552612

Email: [sales@semelab-tt.com](mailto:sales@semelab-tt.com)

Website: <http://www.semelab-tt.com>

Document Number 8966

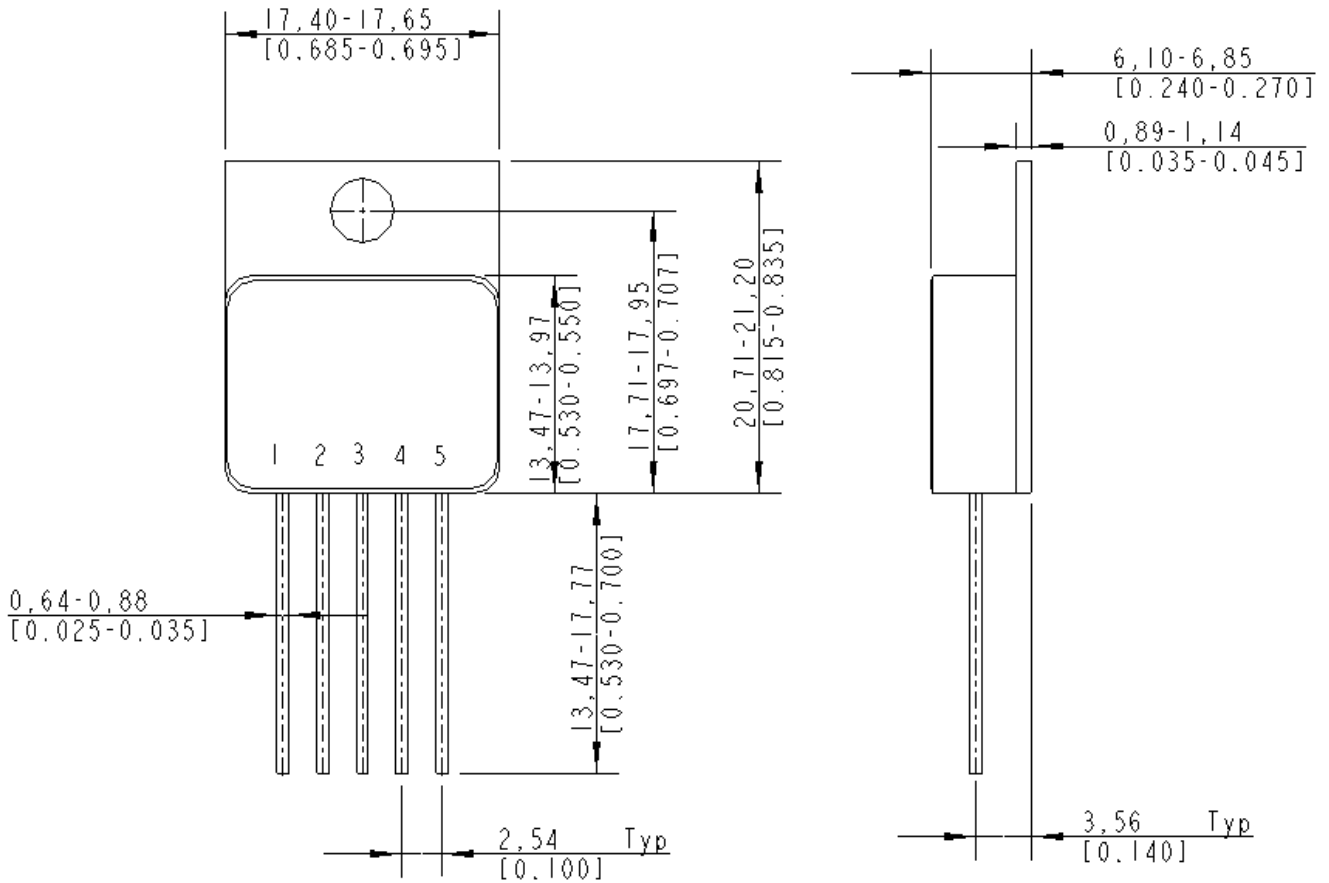
Issue 1

Page 1 of 1

# ULTRAFAST RECOVERY POWER RECTIFIER DIODE SML010FBDH06

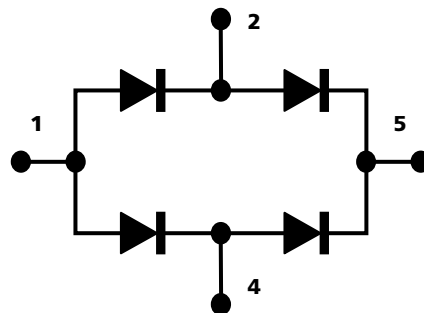
## MECHANICAL DATA

Dimensions in mm (Inches)



### TO258D (MO-078AA)

|       |                |
|-------|----------------|
| PIN 1 | - Rectified DC |
| PIN 2 | + AC           |
| PIN 3 | N/C            |
| PIN 4 | - AC           |
| PIN 5 | + Rectified DC |





## Стандарт Электрон Связь

Мы молодая и активно развивающаяся компания в области поставок электронных компонентов. Мы поставляем электронные компоненты отечественного и импортного производства напрямую от производителей и с крупнейших складов мира.

Благодаря сотрудничеству с мировыми поставщиками мы осуществляем комплексные и плановые поставки широчайшего спектра электронных компонентов.

Собственная эффективная логистика и склад в обеспечивает надежную поставку продукции в точно указанные сроки по всей России.

Мы осуществляем техническую поддержку нашим клиентам и предпродажную проверку качества продукции. На все поставляемые продукты мы предоставляем гарантию .

Осуществляем поставки продукции под контролем ВП МО РФ на предприятия военно-промышленного комплекса России , а также работаем в рамках 275 ФЗ с открытием отдельных счетов в уполномоченном банке. Система менеджмента качества компании соответствует требованиям ГОСТ ISO 9001.

Минимальные сроки поставки, гибкие цены, неограниченный ассортимент и индивидуальный подход к клиентам являются основой для выстраивания долгосрочного и эффективного сотрудничества с предприятиями радиоэлектронной промышленности, предприятиями ВПК и научно-исследовательскими институтами России.

С нами вы становитесь еще успешнее!

### Наши контакты:

**Телефон:** +7 812 627 14 35

**Электронная почта:** [sales@st-electron.ru](mailto:sales@st-electron.ru)

**Адрес:** 198099, Санкт-Петербург,  
Промышленная ул, дом № 19, литера Н,  
помещение 100-Н Офис 331