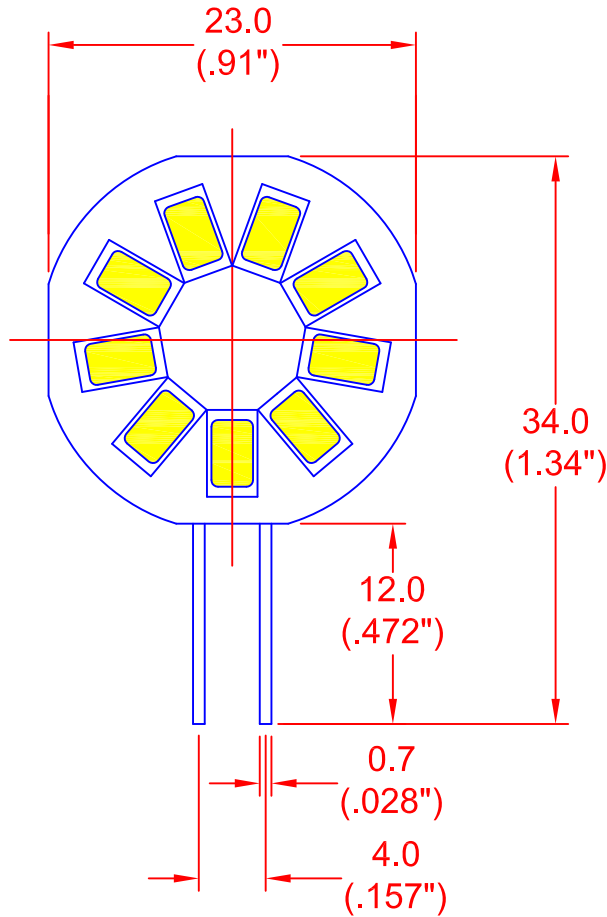


FEATURES

NON-POLARIZED
24V DC OPERATION
12V AC OR DC OPERATION
CRI = 80

| REV. | DESCRIPTION/ECO NO. | DATE |
|------|-------------------------------|---------|
| | RELEASE AND CANCEL PL-1306-02 | 7/15/13 |
| | | |
| | | |
| | | |
| | | |
| | | |
| | | |



Absolute Maximum Rating at TA = 25°C

| Parameter | Symbol | Absolute Maximum Rating | Unit |
|-------------------------|--------|-------------------------|------|
| Forward Current | IF | 125 | mA |
| Power Dissipation | PD | 1.65 | W |
| Electrostatic Discharge | ESD | 120 | V |
| Operating Temperature | Topr | -20~+40 | °C |
| Storage Temperature | Tstg | -20~+90 | °C |

Electrical/Optical Characteristics at TA = 25°C

| Parameter | Symbol | Condition | Min | Typ | Max | Unit |
|---------------------------|------------|-------------|-----|-----|-----|------|
| Forward Current DC | IF | VF = 12V DC | -- | 125 | -- | mA |
| Recommend Forward Voltage | VF(rec) DC | -- | 10 | 12 | 30 | V |

| JKL Part Number | Watts (W) | Light Output (lm) | Light Color (K) | Beam Angle (Degree) |
|-----------------|-----------|-------------------|-----------------|---------------------|
| Z-G4-9CW | 1.5±10% | 130±10% | 6000K | 120 |
| Z-G4-9WW | | 120±10% | 3000K | 120 |

NOTE: OVERALL THICKNESS OF ASSEMBLY IS LESS THAN 10mm (.394").

ACCESSORIES

SOCKET: JKL 2993-G5
 2993-G6

| | | | | | | |
|---|---|-----------------|-------------------------------------|--------------------------|------------------------------------|-----------------------------|
| <p>METRIC THIRD ANGLE PROJECTION</p> | DIMENSIONS ARE IN MILLIMETERS (INCH) | | <h1>JKL COMPONENTS CORPORATION</h1> | | | |
| | TOLERANCE UNLESS OTHERWISE SPECIFIED 1 PL +/- REF. 2 PL +/- ANGLE +/- 0 | | | | | |
| DRAWN BY L. WENGSTROM | APP'D BY L.R. | DATE 7/15/13 | SIZE A | FSCM NO. 55335 | DRAWING NO. Z-G4-9 MULTI | |
| - CAD DRAWING - MANUAL REVISIONS NOT PERMITTED | | | SCALE NONE | RELEASED DATE 7/15/13 | REVISION DATE | REV. NO. SHEET 1 OF 1 |



Стандарт Электрон Связь

Мы молодая и активно развивающаяся компания в области поставок электронных компонентов. Мы поставляем электронные компоненты отечественного и импортного производства напрямую от производителей и с крупнейших складов мира.

Благодаря сотрудничеству с мировыми поставщиками мы осуществляем комплексные и плановые поставки широчайшего спектра электронных компонентов.

Собственная эффективная логистика и склад в обеспечивает надежную поставку продукции в точно указанные сроки по всей России.

Мы осуществляем техническую поддержку нашим клиентам и предпродажную проверку качества продукции. На все поставляемые продукты мы предоставляем гарантию .

Осуществляем поставки продукции под контролем ВП МО РФ на предприятия военно-промышленного комплекса России , а также работаем в рамках 275 ФЗ с открытием отдельных счетов в уполномоченном банке. Система менеджмента качества компании соответствует требованиям ГОСТ ISO 9001.

Минимальные сроки поставки, гибкие цены, неограниченный ассортимент и индивидуальный подход к клиентам являются основой для выстраивания долгосрочного и эффективного сотрудничества с предприятиями радиоэлектронной промышленности, предприятиями ВПК и научно-исследовательскими институтами России.

С нами вы становитесь еще успешнее!

Наши контакты:

Телефон: +7 812 627 14 35

Электронная почта: sales@st-electron.ru

Адрес: 198099, Санкт-Петербург,
Промышленная ул, дом № 19, литера Н,
помещение 100-Н Офис 331