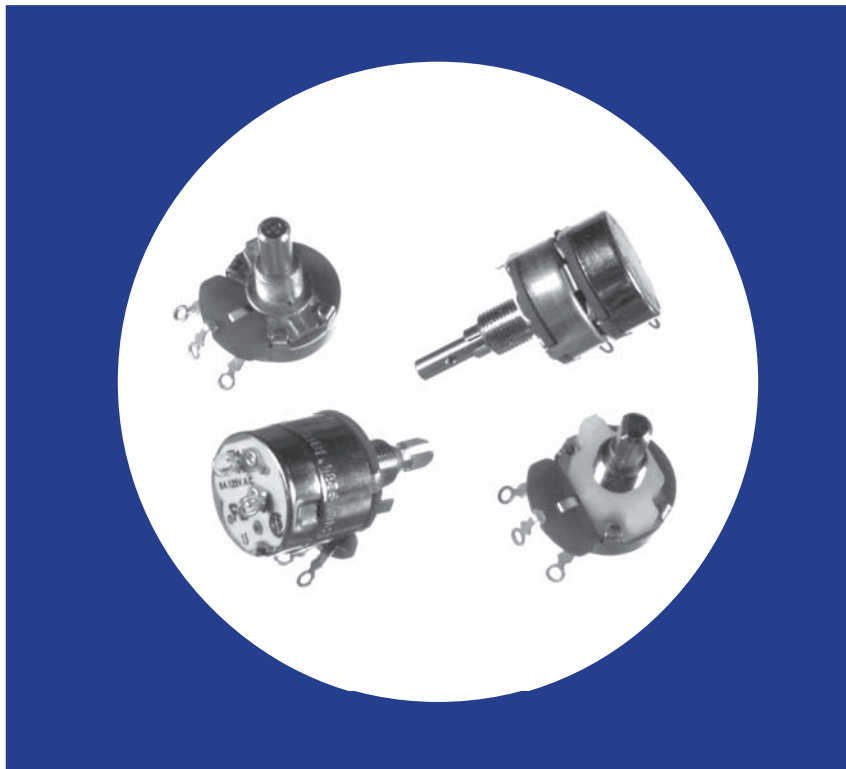


Industrial 24mm Diameter 5 Watt, Wirewound Rotary Potentiometer

Features

- Dust-proof construction
- Precision linearity
- 5 watt power rating
- Superior resistance stability in temperature and environment change
- Tandem constructions available
- Bushing or twist tab mounting
- Available with pull-push and rotary power switches
- RoHS compliant



Electrical and Mechanical Specifications

Resistance Range

Linear : 1 ohm through 25K ohms
Audio : 20 ohms through 10K ohms

Resistance Tolerance

±20%, ±10%, ±5%

Power Rating

5 watts @ 25°C

Dielectric Strength

1,000 VAC for 1 minute

Maximum Operating Voltage

500 VDC

Insulation Resistance

100 Megohms minimum @ 250 VDC

Rotational Angle

Mechanical Angle: 300°±5°
Effective Angle:
Without switch: 280°
With switch: 240°

Rotational Torque

3/4 to 6 in. oz. (54 - 432 gf-cm)

Linearity (linear curve only)

Standard: 3% linearity
Special : 2% linearity

Mounting Information

Bushing Mount
Twisted Tab

Power Switch

Rotary Switch-SPST, DPST, SPDT
Pull-Push Switch-SPST (Pull-ON, Push-OFF)

Rotational Life

standard : 10,000 cycles
special : 50,000 , 100,000 cycles

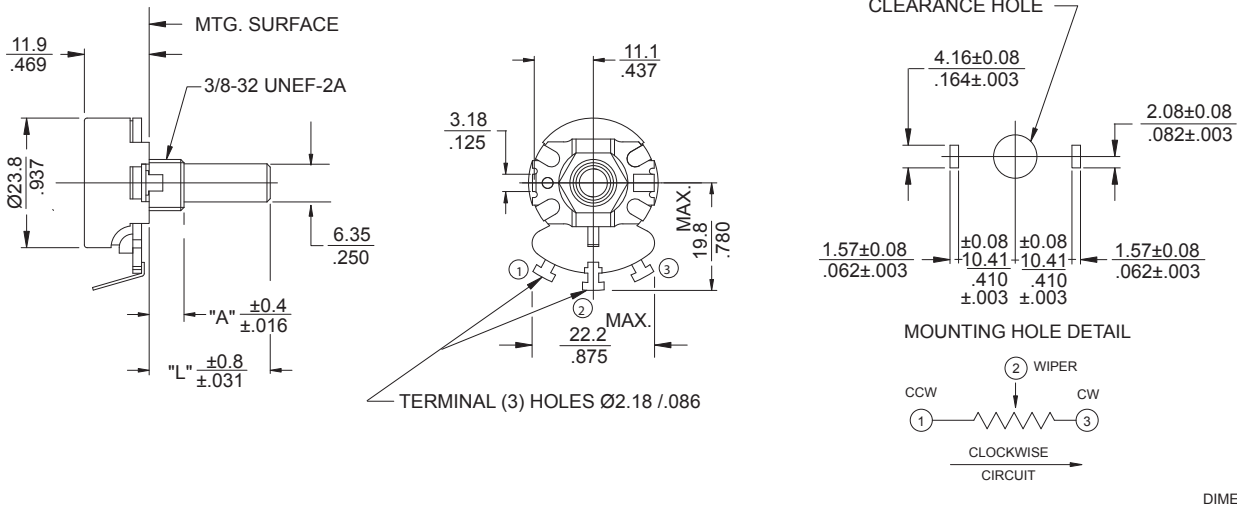
Solder Heat Resistance

Maximum 350° C for 3 sec

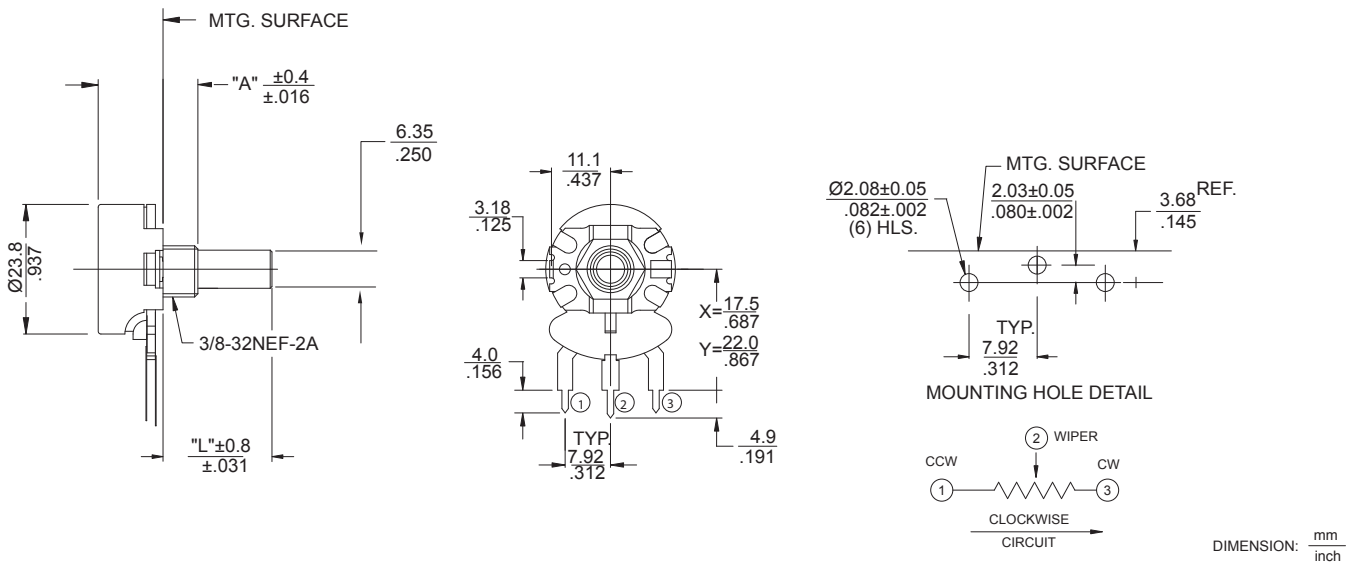
Operating Temperature

-30° C to +105° C

T026 Metal Shaft, Bushing Mounting, Type "T" Solder Lug Terminals



X026 / Y026 Metal Shaft, Bushing Mounting, Printed Circuit Type X/Y Terminals



U026 Metal Shaft, Bushing Mounting, Printed Circuit Type "U" Formed Terminals



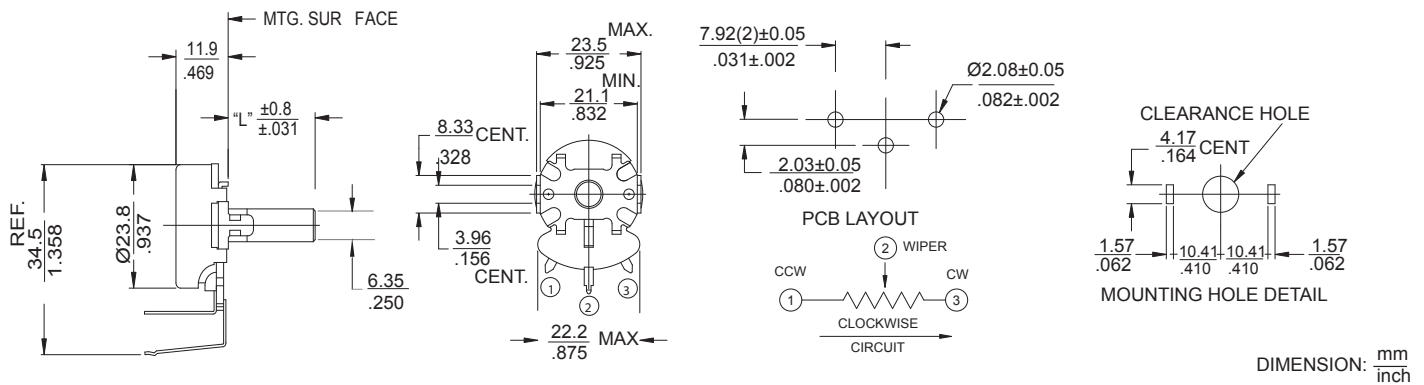
V026 Metal Shaft, Bushing Mounting, Printed Circuit Type "V" Formed Terminals



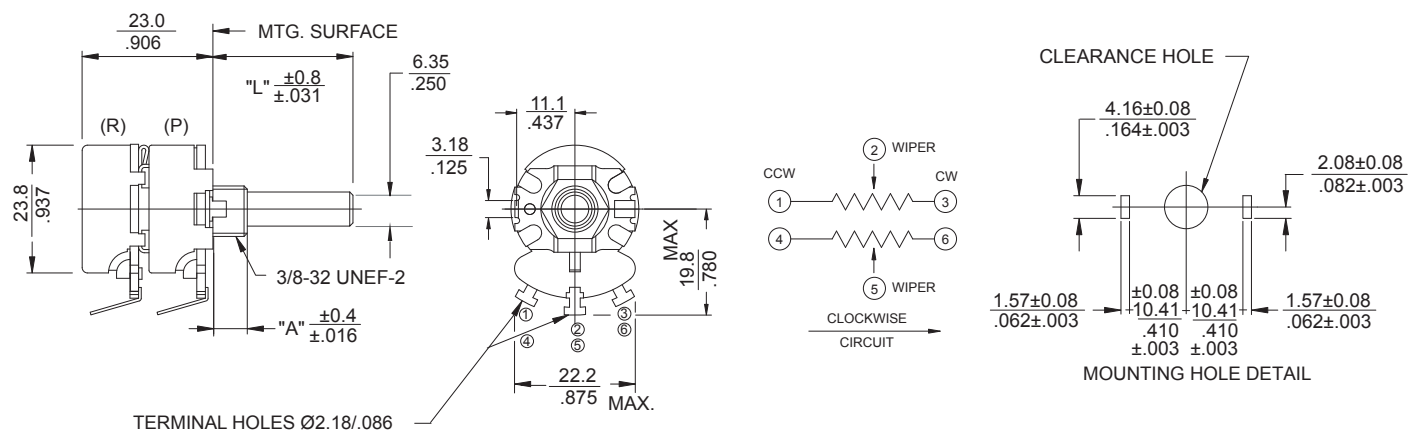
S026 Metal Shaft, Bushing Mounting, Faston Type "S" Formed Terminals



VPE026 Metal Shaft, Twist TAB Mounting, Type "V" Formed Terminals



T2-026 Dual-section, Metal Shaft, Bushing Mounting, Type "T" Solder Lug Terminals



* More multi-section models available, consult CTS for details

DIMENSION: mm/inch

Ordering Information

026 **T** **2** **20** **R** **103** **B** **1** **A** **1**

TERMINAL STYLE

T - SOLDER LUG
 X - PC .687"(17.5mm)
 Y - PC .867"(22.0mm)
 U - FORMED TO FRONT
 V - FORMED TO REAR
 S - FASTON

METAL MOUNTING STYLE "A"

BUSHING LENGTH: 1/8" INCREMENTS

EXAMPLES:

2 - .250"(6.35mm)
 3 - .375"(9.53mm)
 8 - 1.000"(25.4mm)
 1 - TWIST TAB MOUNT

A - .250"(6.35mm) DIECAST
 B - .375"(9.53mm) DIECAST

SHAFT TRIM

R - ROUND
 F - FLATTED .375"X.156" (9.53mmX4.0mm)
 K - KNURLED EIA S148 24 TEETH
 S - SD SLOT .063" DEEP X.047" WIDE (1.6mmX1.2mm)

RESIST TOL

A - $\pm 10\%$
 B - $\pm 20\%$
 D - $\pm 5\%$

TAPER

1 - LINEAR
 2 - 20%AUD
 3 - 20%CCW AUD

SPECIALS

1 - LOCATING LUG LEFT SIDE
 2 - LOCATING LUG RIGHT SIDE
 3 - NO LOCATING LUG LOCATING
 5 - LOCATING LUG BOTH SIDE

METAL SHAFT LENGTH "L"

FROM MOUNTING SURFACE 1/32" INCREMENTS

EXAMPLES:

20 - .625"(6.35mm)
 24 - .750"(19.5mm)
 28 - .875"(22.2mm)
 32 - 1.000"(25.4mm)

RESISTANCE CODE EXAMPLES

CODE	RESISTANCE
5A0	5 OHMS
501	500 OHMS
102	1K
252	2.5K
502	5K
103	10K
253	25K

SWITCHES	FUNCTION	CTS TYPE	CURRENT RATING
A - NONE			
B - SPST	ROTARY	TGC	6AMP @ 125VAC
C - DPST	ROTARY	027	3AMP @ 125VAC 1AMP @ 250VAC
D - SPDT	ROTARY	028	3AMP @ 125VAC
E - SPST	PULL-PUSH	FR-K	3AMP @ 125VAC
F - SPST	ROTARY	FR-GC	3AMP @ 125VAC 1AMP @ 250VAC/DC

* Refer to series 450 data sheet for power switch detail



Стандарт Электрон Связь

Мы молодая и активно развивающаяся компания в области поставок электронных компонентов. Мы поставляем электронные компоненты отечественного и импортного производства напрямую от производителей и с крупнейших складов мира.

Благодаря сотрудничеству с мировыми поставщиками мы осуществляем комплексные и плановые поставки широчайшего спектра электронных компонентов.

Собственная эффективная логистика и склад в обеспечивает надежную поставку продукции в точно указанные сроки по всей России.

Мы осуществляем техническую поддержку нашим клиентам и предпродажную проверку качества продукции. На все поставляемые продукты мы предоставляем гарантию .

Осуществляем поставки продукции под контролем ВП МО РФ на предприятия военно-промышленного комплекса России , а также работаем в рамках 275 ФЗ с открытием отдельных счетов в уполномоченном банке. Система менеджмента качества компании соответствует требованиям ГОСТ ISO 9001.

Минимальные сроки поставки, гибкие цены, неограниченный ассортимент и индивидуальный подход к клиентам являются основой для выстраивания долгосрочного и эффективного сотрудничества с предприятиями радиоэлектронной промышленности, предприятиями ВПК и научно-исследовательскими институтами России.

С нами вы становитесь еще успешнее!

Наши контакты:

Телефон: +7 812 627 14 35

Электронная почта: sales@st-electron.ru

Адрес: 198099, Санкт-Петербург,
Промышленная ул, дом № 19, литера Н,
помещение 100-Н Офис 331