



80×80×25 mm

San Ace 80

General Specifications

- Material Frame: Aluminum, Impeller: Plastic (Flammability: UL 94V-1)
- Expected life See the table below. (L10 life: 90% survival rate for continuous operation in free air at 60°C, rated voltage)
- Motor structure Shaded coil motor
- Motor protection function Locked rotor burnout protection, Reverse polarity protection
For details, please refer to p. 547.
- Dielectric strength 50/60 Hz, 1500 VAC, for 1 minute (between input terminal and frame)
- Insulation resistance 10 MΩ or more with a 500 VDC megger
- Sound pressure level (SPL) At 1 m away from the air inlet
- Operating voltage range Voltage of each model ±10%
- Storage temperature -30 to +70°C (Non-condensing)
- Mass 270 g

Specifications

| Model no. | Rated voltage [V] | Frequency [Hz] | Input [W] | Current [A] | Locked rotor current [A] | Rated speed [min ⁻¹] | Max. airflow [m ³ /min] [CFM] | Max. static pressure [Pa] [inchH ₂ O] | SPL [dB (A)] | Operating temperature [°C] | Expected life [h] |
|-----------|-------------------|----------------|-----------|-------------|--------------------------|----------------------------------|--|--|--------------|----------------------------|-------------------|
| 109S050 | 100 | 50/60 | 9/7 | 0.12/0.1 | 0.13/0.11 | 2650/3100 | 0.63/0.76 22.3/26.9 | 27.5/38.3 0.11 /0.154 | 30/33 | -30 to +60 | 25000/60°C |
| 109S053 | 115 | | | 0.1 /0.08 | 0.11/0.09 | | | | | | |
| 109S051 | 200 | | | 0.06/0.05 | 0.06/0.05 | | | | | | |
| 109S054 | 230 | | | 0.05/0.04 | 0.05/0.04 | | | | | | |
| 109S030 | 100 | | | 0.12/0.1 | 0.13/0.11 | 2350/2700 | 0.55/0.63 19.4/22.3 | 21.6/28.4 0.087/0.114 | 28/30 | | |
| 109S033 | 115 | | | 0.1 /0.08 | 0.11/0.09 | | | | | | |
| 109S031 | 200 | | | 0.06/0.05 | 0.06/0.05 | | | | | | |
| 109S034 | 230 | | | 0.05/0.04 | 0.05/0.04 | | | | | | |

Set Models

Fan, finger guard, plug cord, screws, etc. can be purchased in one package. For details, please refer to p. 594.

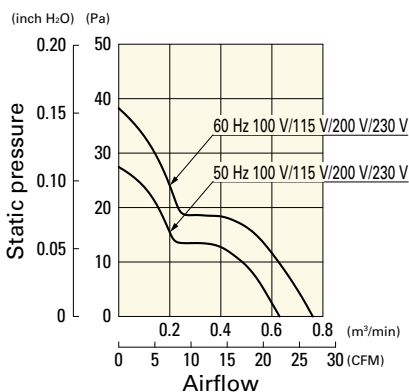
| Order no. | Set items | | | | | |
|-------------|-----------|---------|------------------|-------------|---------------|-----------------------|
| | Fan | Voltage | Low-speed sensor | Plug cord* | Finger guards | Mounting screws |
| ST1-109S050 | 109S050 | 100 V | | 489-016-L10 | 109-049E | M4×40 mm (4 screws)** |
| ST1-109S053 | 109S053 | 115 V | | 489-016-L10 | 109-049E | |
| ST1-109S051 | 109S051 | 200 V | | 489-016-L10 | 109-049E | |
| ST1-109S054 | 109S054 | 230 V | | 489-016-L10 | 109-049E | |
| ST1-109S030 | 109S030 | 100 V | | 489-016-L10 | 109-049E | |
| ST1-109S033 | 109S033 | 115 V | | 489-016-L10 | 109-049E | |
| ST1-109S031 | 109S031 | 200 V | | 489-016-L10 | 109-049E | |
| ST1-109S034 | 109S034 | 230 V | | 489-016-L10 | 109-049E | |

* PSE compatible.

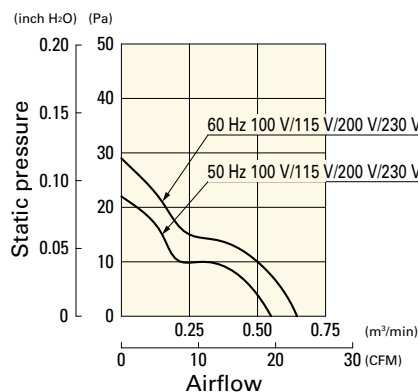
** Though these are 2-hole or 3-hole frame mount types, 4 screws are included for extra.

Airflow - Static Pressure Characteristics

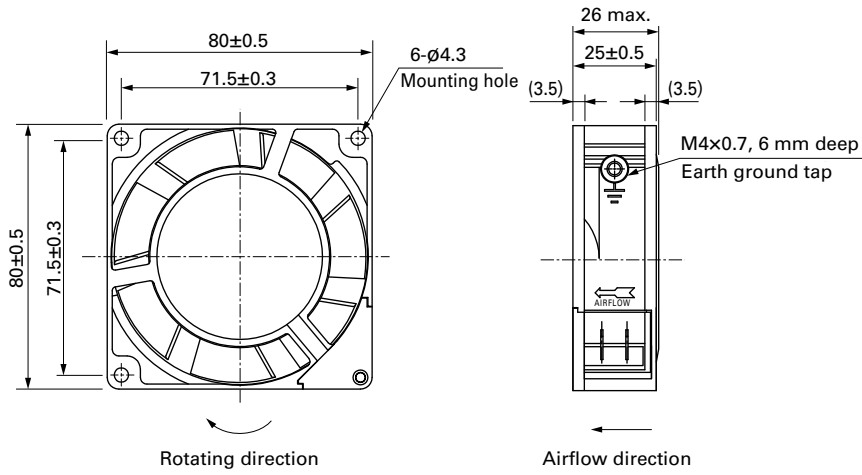
109S050, 109S053, 109S051, 109S054



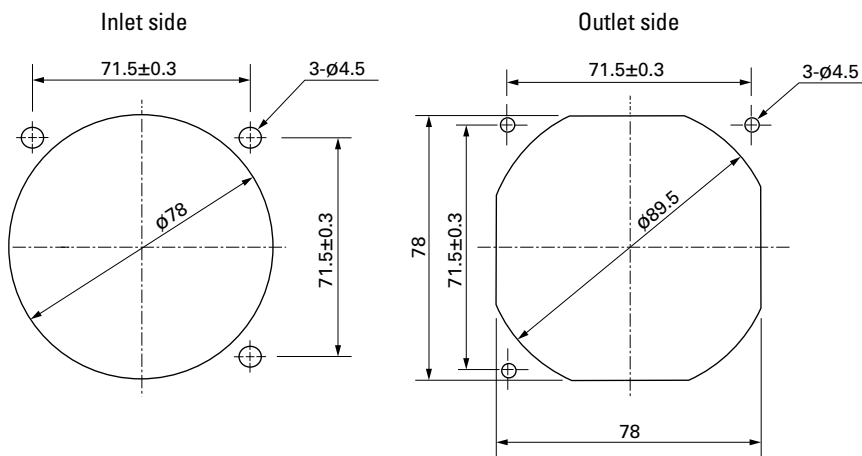
109S030, 109S033, 109S031, 109S034



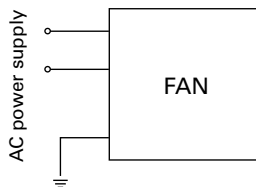
Dimensions (unit: mm)



Reference Dimensions of Mounting Holes and Vent Opening (unit: mm)



Wiring Diagram



Options

Finger guards

page: p. 532

Model no.: 109-049E, 109-049H, 109-049C

Resin finger guards

page: p. 539

Model no.: 109-1002G

Resin filter kits

page: p. 540

Model no.: 109-1002F13 (13PPI), 109-1002F20 (20PPI),
109-1002F30 (30PPI), 109-1002F40 (40PPI)

Plug cord

page: pp. 542 to 543

Model no.: 489-016-L10, 489-016-L21, 489-047-L10,
489-047-L21



Стандарт Электрон Связь

Мы молодая и активно развивающаяся компания в области поставок электронных компонентов. Мы поставляем электронные компоненты отечественного и импортного производства напрямую от производителей и с крупнейших складов мира.

Благодаря сотрудничеству с мировыми поставщиками мы осуществляем комплексные и плановые поставки широчайшего спектра электронных компонентов.

Собственная эффективная логистика и склад в обеспечивает надежную поставку продукции в точно указанные сроки по всей России.

Мы осуществляем техническую поддержку нашим клиентам и предпродажную проверку качества продукции. На все поставляемые продукты мы предоставляем гарантию .

Осуществляем поставки продукции под контролем ВП МО РФ на предприятия военно-промышленного комплекса России , а также работаем в рамках 275 ФЗ с открытием отдельных счетов в уполномоченном банке. Система менеджмента качества компании соответствует требованиям ГОСТ ISO 9001.

Минимальные сроки поставки, гибкие цены, неограниченный ассортимент и индивидуальный подход к клиентам являются основой для выстраивания долгосрочного и эффективного сотрудничества с предприятиями радиоэлектронной промышленности, предприятиями ВПК и научно-исследовательскими институтами России.

С нами вы становитесь еще успешнее!

Наши контакты:

Телефон: +7 812 627 14 35

Электронная почта: sales@st-electron.ru

Адрес: 198099, Санкт-Петербург,
Промышленная ул, дом № 19, литера Н,
помещение 100-Н Офис 331