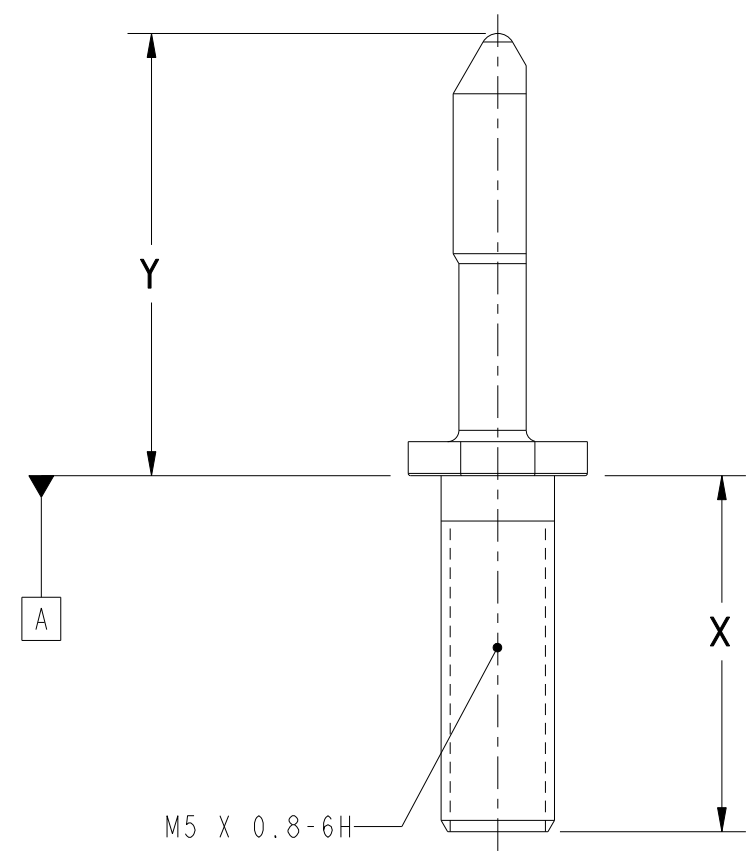
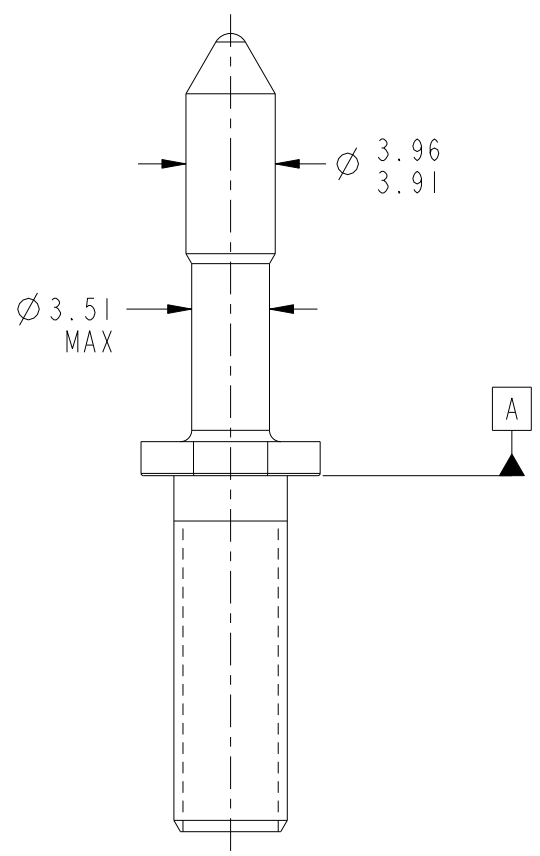
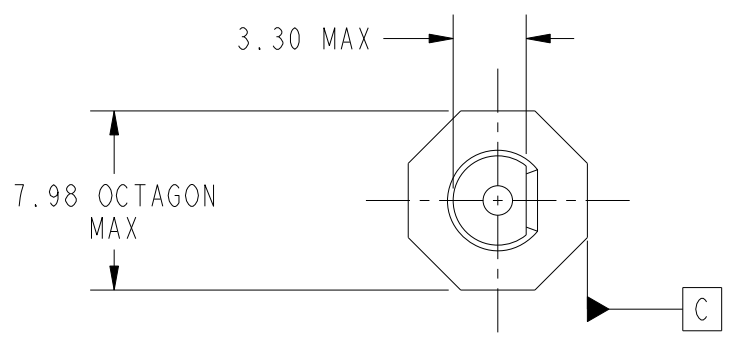


REV	SCR NO.	DESCRIPTION	BY	DATE	APPROVED
B	55338	NEW RELEASE	B.B.	06/16/10	H. COOK
D	55560	ADDED 564-0528-000 & 564-0529-000	R.C.	05/26/11	H. COOK
E	56057	ADDED 564-0534-553 & 564-0535-553	R.C.	08/28/12	H. COOK



PART NO	Y (MAX)	X (MAX)
564-0496-000	19.58	15.78
564-0504-000	19.58	14.58
564-0505-000	19.58	17.08
564-0506-000	19.58	11.58
564-0507-000	22.58	14.58
564-0508-000	22.58	15.78
564-0509-000	22.58	17.08
564-0510-000	22.58	11.58
564-0528-000	22.58	8.88
564-0529-000	19.58	8.88
564-0534-553	19.58	12.78
564-0535-553	22.58	12.78

- NOTES:
- MATERIAL: STAINLESS STEEL TYPE 303  
PASSIVATED PER SAE-AMS-QQ-P-35.
  - PARTS TO BE FREE OF BURRS IN EXCESS OF 0.05 MAX UNLESS OTHERWISE SPECIFIED.

PROENGINEER PART	TOLERANCES		DWN 05/11/10	<b>Amphenol Corporation</b> AMPHENOL BACKPLANE SYSTEMS NASHUA, NH 03063
	0.0	± -	B.BAILEY	
	0.00	± -	CHK 06/11/10	
V60_STEP_GUIDE_PIN.PART	0.000	± -	R.CHIFFY	TITLE CONNECTOR, BACKPLANE SHORT KEYING/GUIDANCE PIN VIPER V60
PROENGINEER DRAWING	ANGLES	± -	APVD 06/16/10	
C5640504500	UNLESS OTHERWISE SPECIFIED DIMENSIONS ARE IN MILLIMETERS			PART NO. SEE TABLE I
	CUSTOMER USE DRAWING			
INTERPRET PER ASME Y14.5M	CODE IDENT 55KX1			DRAWING NO. C-564-0504-500
				REV E
				REV E
				SIZE B SCALE 3/1 SHEET 1 OF 1



## Стандарт Электрон Связь

Мы молодая и активно развивающаяся компания в области поставок электронных компонентов. Мы поставляем электронные компоненты отечественного и импортного производства напрямую от производителей и с крупнейших складов мира.

Благодаря сотрудничеству с мировыми поставщиками мы осуществляем комплексные и плановые поставки широчайшего спектра электронных компонентов.

Собственная эффективная логистика и склад в обеспечивает надежную поставку продукции в точно указанные сроки по всей России.

Мы осуществляем техническую поддержку нашим клиентам и предпродажную проверку качества продукции. На все поставляемые продукты мы предоставляем гарантию .

Осуществляем поставки продукции под контролем ВП МО РФ на предприятия военно-промышленного комплекса России , а также работаем в рамках 275 ФЗ с открытием отдельных счетов в уполномоченном банке. Система менеджмента качества компании соответствует требованиям ГОСТ ISO 9001.

Минимальные сроки поставки, гибкие цены, неограниченный ассортимент и индивидуальный подход к клиентам являются основой для выстраивания долгосрочного и эффективного сотрудничества с предприятиями радиоэлектронной промышленности, предприятиями ВПК и научно-исследовательскими институтами России.

С нами вы становитесь еще успешнее!

### Наши контакты:

**Телефон:** +7 812 627 14 35

**Электронная почта:** [sales@st-electron.ru](mailto:sales@st-electron.ru)

**Адрес:** 198099, Санкт-Петербург,  
Промышленная ул, дом № 19, литера Н,  
помещение 100-Н Офис 331