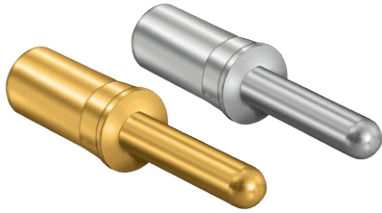




## Series 970 PowerTrip™ Connectors and Accessories Contacts and Tools Crimp Contacts

### CRIMP CONTACTS

Series 970 PowerTrip™ contacts for size #16 through Size #1/0 wire. Size #8, #4 and #1/0 contacts are high conductivity copper alloy (IACS >90%) with silver or gold plating. Size #12 and #16 contacts are copper alloy with gold over palladium finish. Size #1/0, 4 and 8 socket contacts feature low resistance, high durability louverband springs. Terminate to wire with standard crimp tools. Contacts are snap-in, rear-release and meet the performance requirements of SAE AS39029.



**Pin Contact**



**Socket Contact**

- LouverBand Springs
- High Conductivity Alloy
- Crimp Termination
- Gold or Silver Plating

#### Crimp Contacts

Size	Wire Size	Finish	Pin Contact Part Number	Socket Contact Part Number	Socket Contact Type
16	#16-#20	Gold/Palladium	<a href="#">850-037-16</a>	<a href="#">850-038-16</a>	Split-Tine
12	#12-#14	Gold/Palladium	<a href="#">850-037-12</a>	<a href="#">850-038-12</a>	Split-Tine
8	#8	Silver	<a href="#">850-026-8-8-1</a>	<a href="#">850-027-8-8-1</a>	LouverBand
		Gold	<a href="#">850-026-8-8-2</a>	<a href="#">850-027-8-8-2</a>	LouverBand
	#10	Silver	<a href="#">850-026-8-10-1</a>	<a href="#">850-027-8-10-1</a>	LouverBand
		Gold	<a href="#">850-026-8-10-2</a>	<a href="#">850-027-8-10-2</a>	LouverBand
4	#4	Silver	<a href="#">850-026-4-4-1</a>	<a href="#">850-027-4-4-1</a>	LouverBand
		Gold	<a href="#">850-026-4-4-2</a>	<a href="#">850-027-4-4-2</a>	LouverBand
	#6	Silver	<a href="#">850-026-4-6-1</a>	<a href="#">850-027-4-6-1</a>	LouverBand
		Gold	<a href="#">850-026-4-6-2</a>	<a href="#">850-027-4-6-2</a>	LouverBand
1/0	#1/0	Silver	<a href="#">850-026-0-0-1</a>	<a href="#">850-027-0-0-1</a>	LouverBand
		Gold	<a href="#">850-026-0-0-2</a>	<a href="#">850-027-0-0-2</a>	LouverBand
	#2	Silver	<a href="#">850-026-0-2-1</a>	<a href="#">850-027-0-2-1</a>	LouverBand
		Gold	<a href="#">850-026-0-2-2</a>	<a href="#">850-027-0-2-2</a>	LouverBand

#### Tools for Contact Crimping and Installation

Contact Size	Insertion/Extraction Tool	Extraction Tool	Crimp Tool	Positioner	Die Set	Locator
#16	<a href="#">809-131</a>	—	<a href="#">809-136</a>	<a href="#">859-032</a>	—	—
#12	<a href="#">809-132</a>	—	<a href="#">809-136</a>	<a href="#">859-032</a>	—	—
#8	—	<a href="#">859-022</a>	<a href="#">859-025</a>	—	<a href="#">859-026</a>	<a href="#">859-029</a>
#4	—	<a href="#">859-023</a>	<a href="#">859-025</a>	—	<a href="#">859-027</a>	<a href="#">859-030</a>
#1/0	—	<a href="#">859-024</a>	<a href="#">859-025</a>	—	<a href="#">859-028</a>	<a href="#">859-031</a>

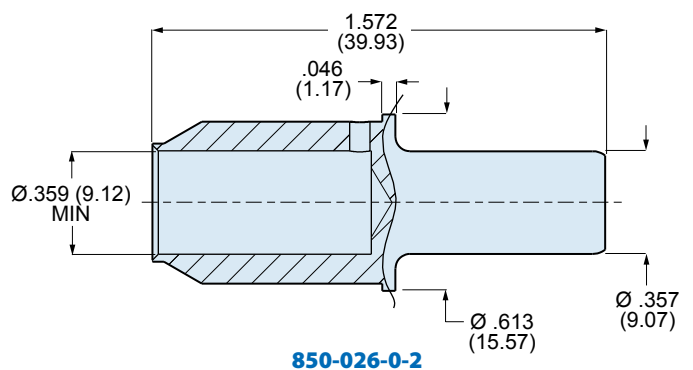
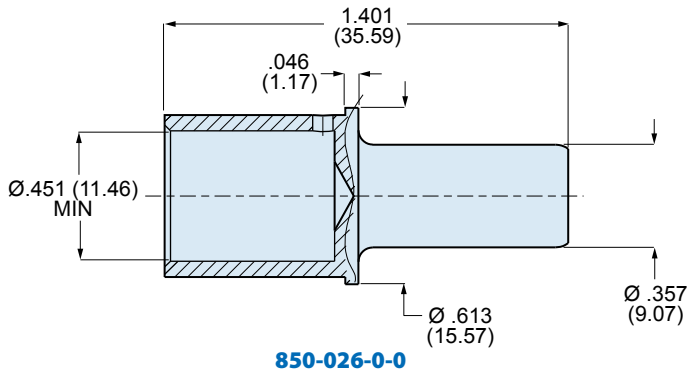
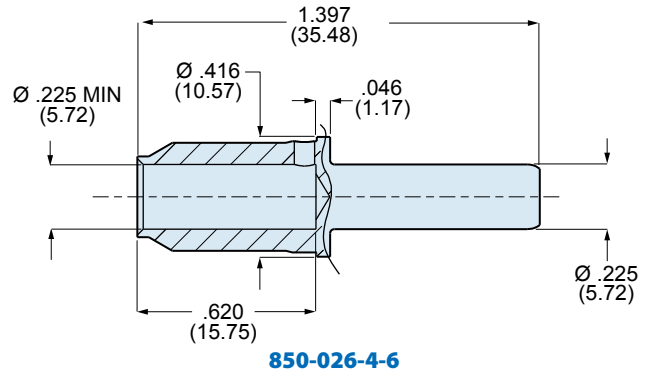
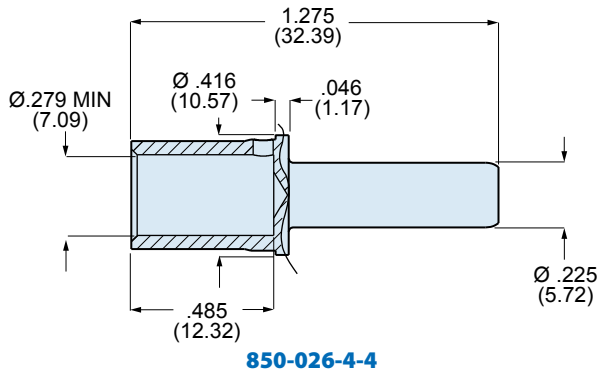
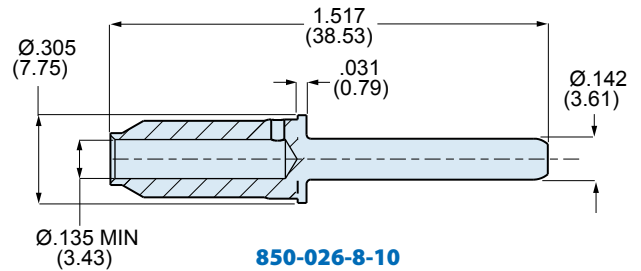
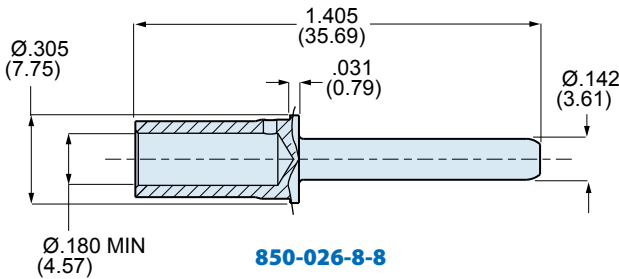
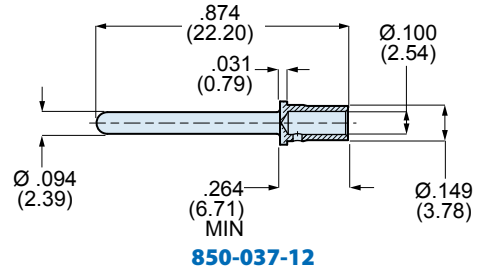
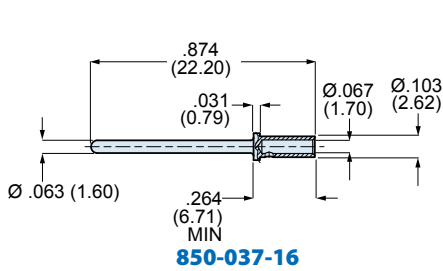
#### Material and Finish Specifications

Pin, Size #16 and #12	Copper alloy, gold flash over palladium finish
Pin, Size #8, #4 and #1/0	High conductivity copper alloy, gold or silver finish over nickel
Socket, Size #16 and #12	Copper alloy, stainless steel hood, gold flash over palladium finish
Socket, Size #8, #4 and #1/0	High conductivity copper alloy, beryllium copper louverband spring, gold or silver finish over nickel

#### Contact Current Rating and Resistance

Contact and Wire Size	Current Rating at 20° C (Amperes)	Current Rating at 80° C (Amperes)	Max. Contact Resistance (milliohms)
#16	22	13	6.0
#12	41	23	3.0
#8	120	100	1.0
#4	200	170	0.5
#1/0	350	280	0.3

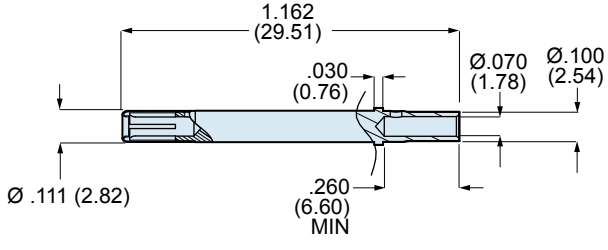
**PIN CONTACTS**



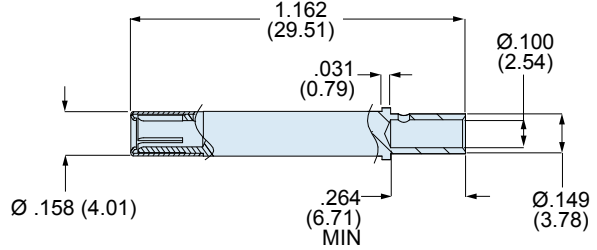


Series 970 PowerTrip™ Connectors and Accessories  
 Contacts and Tools  
 Crimp Contacts

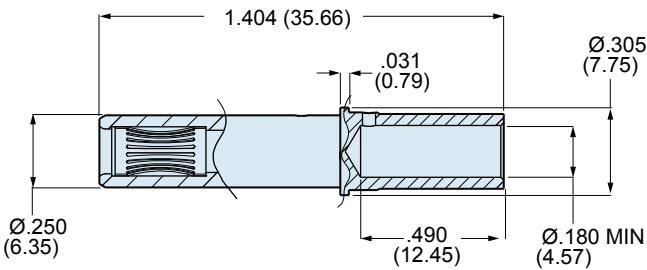
**SOCKET CONTACTS**



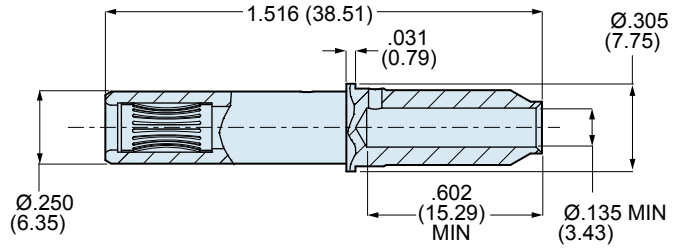
**850-038-16**



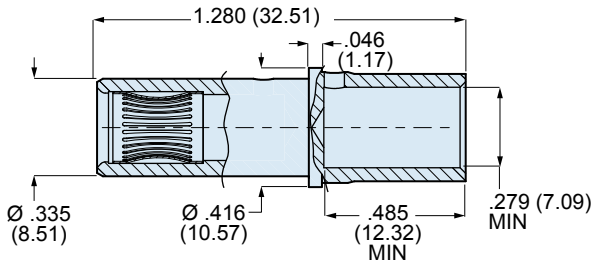
**850-038-12**



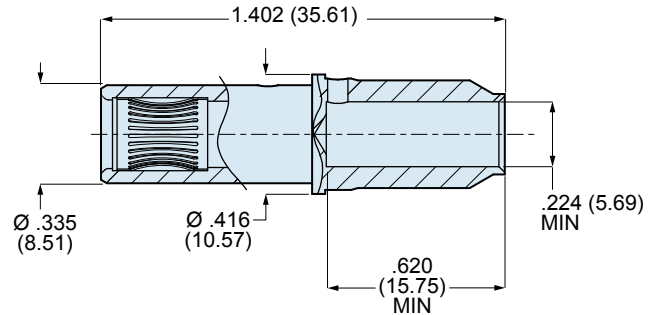
**850-027-8-8**



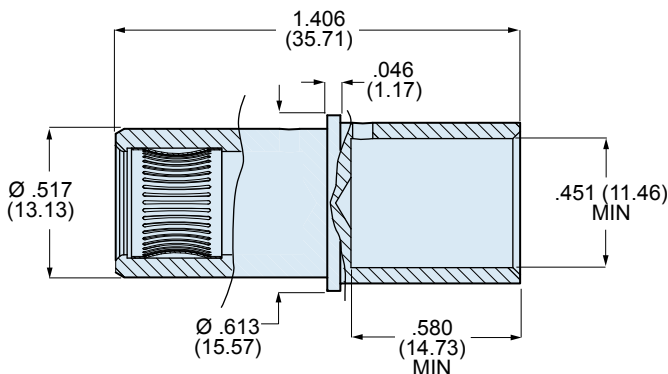
**850-027-8-10**



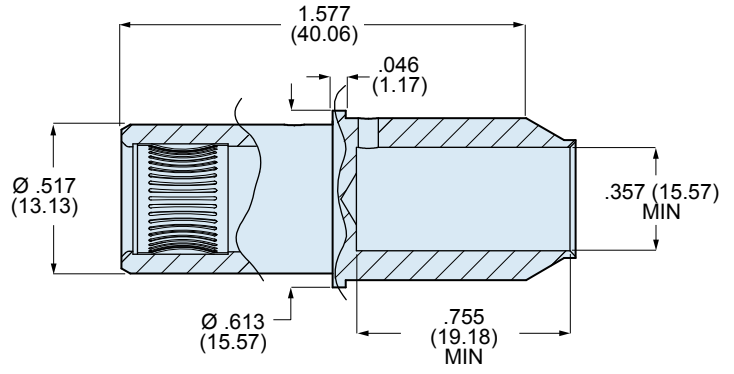
**850-027-4-4**



**850-027-4-6**



**850-027-0-0**



**850-027-0-2**



## Стандарт Электрон Связь

Мы молодая и активно развивающаяся компания в области поставок электронных компонентов. Мы поставляем электронные компоненты отечественного и импортного производства напрямую от производителей и с крупнейших складов мира.

Благодаря сотрудничеству с мировыми поставщиками мы осуществляем комплексные и плановые поставки широчайшего спектра электронных компонентов.

Собственная эффективная логистика и склад в обеспечивает надежную поставку продукции в точно указанные сроки по всей России.

Мы осуществляем техническую поддержку нашим клиентам и предпродажную проверку качества продукции. На все поставляемые продукты мы предоставляем гарантию .

Осуществляем поставки продукции под контролем ВП МО РФ на предприятия военно-промышленного комплекса России , а также работаем в рамках 275 ФЗ с открытием отдельных счетов в уполномоченном банке. Система менеджмента качества компании соответствует требованиям ГОСТ ISO 9001.

Минимальные сроки поставки, гибкие цены, неограниченный ассортимент и индивидуальный подход к клиентам являются основой для выстраивания долгосрочного и эффективного сотрудничества с предприятиями радиоэлектронной промышленности, предприятиями ВПК и научно-исследовательскими институтами России.

С нами вы становитесь еще успешнее!

### Наши контакты:

**Телефон:** +7 812 627 14 35

**Электронная почта:** [sales@st-electron.ru](mailto:sales@st-electron.ru)

**Адрес:** 198099, Санкт-Петербург,  
Промышленная ул, дом № 19, литера Н,  
помещение 100-Н Офис 331