

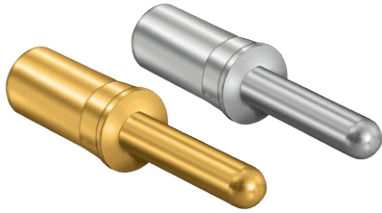
Series 970 PowerTrip™ Connectors and Accessories

Contacts and Tools

Crimp Contacts

CRIMP CONTACTS

Series 970 PowerTrip™ contacts for size #16 through Size #1/0 wire. Size #8, #4 and #1/0 contacts are high conductivity copper alloy (IACS >90%) with silver or gold plating. Size #12 and #16 contacts are copper alloy with gold over palladium finish. Size #1/0, 4 and 8 socket contacts feature low resistance, high durability louverband springs. Terminate to wire with standard crimp tools. Contacts are snap-in, rear-release and meet the performance requirements of SAE AS39029.



Pin Contact



Socket Contact

- LouverBand Springs
- Crimp Termination
- High Conductivity Alloy
- Gold or Silver Plating

Crimp Contacts

Size	Wire Size	Finish	Pin Contact Part Number	Socket Contact Part Number	Socket Contact Type
16	#16-#20	Gold/Palladium	850-037-16	850-038-16	Split-Tine
12	#12-#14	Gold/Palladium	850-037-12	850-038-12	Split-Tine
8	#8	Silver	850-026-8-8-1	850-027-8-8-1	LouverBand
		Gold	850-026-8-8-2	850-027-8-8-2	LouverBand
	#10	Silver	850-026-8-10-1	850-027-8-10-1	LouverBand
		Gold	850-026-8-10-2	850-027-8-10-2	LouverBand
4	#4	Silver	850-026-4-4-1	850-027-4-4-1	LouverBand
		Gold	850-026-4-4-2	850-027-4-4-2	LouverBand
	#6	Silver	850-026-4-6-1	850-027-4-6-1	LouverBand
		Gold	850-026-4-6-2	850-027-4-6-2	LouverBand
1/0	#1/0	Silver	850-026-0-0-1	850-027-0-0-1	LouverBand
		Gold	850-026-0-0-2	850-027-0-0-2	LouverBand
	#2	Silver	850-026-0-2-1	850-027-0-2-1	LouverBand
		Gold	850-026-0-2-2	850-027-0-2-2	LouverBand

Tools for Contact Crimping and Installation

Contact Size	Insertion/Extraction Tool	Extraction Tool	Crimp Tool	Positioner	Die Set	Locator
#16	809-131	—	809-136	859-032	—	—
#12	809-132	—	809-136	859-032	—	—
#8	—	859-022	859-025	—	859-026	859-029
#4	—	859-023	859-025	—	859-027	859-030
#1/0	—	859-024	859-025	—	859-028	859-031

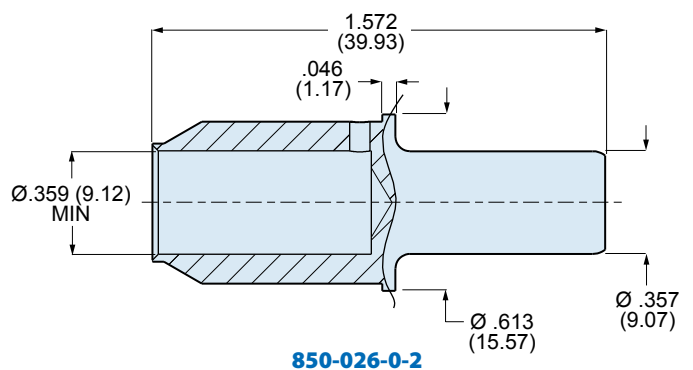
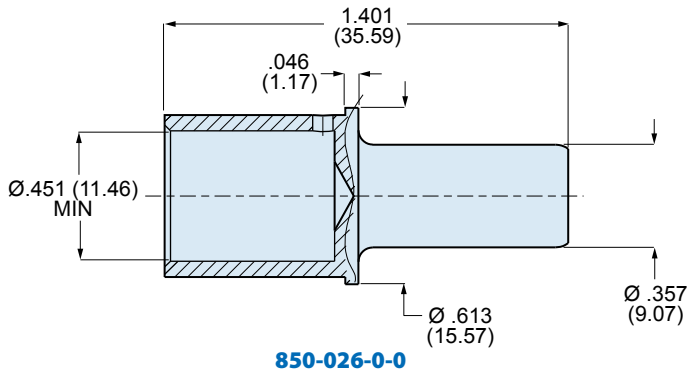
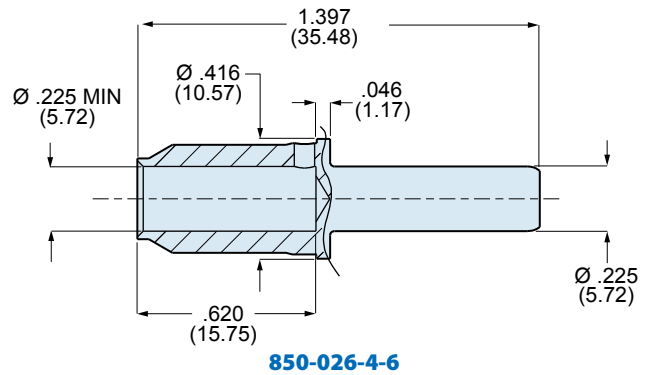
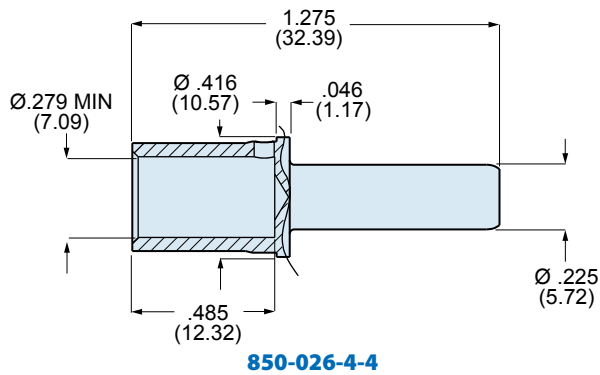
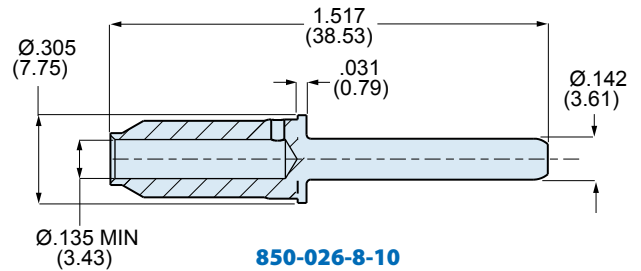
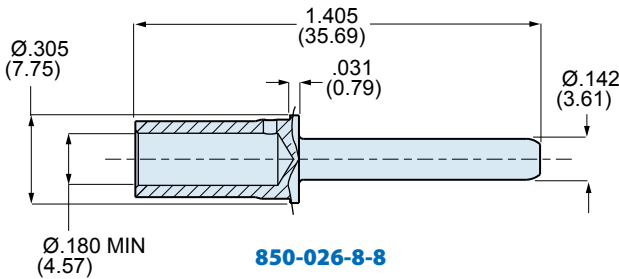
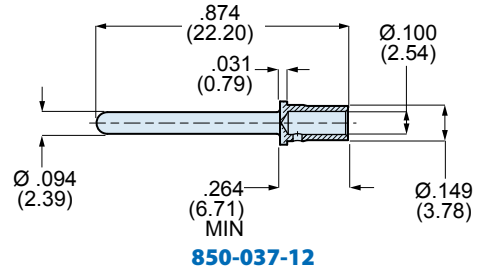
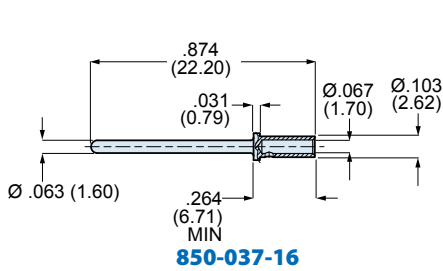
Material and Finish Specifications

Pin, Size #16 and #12	Copper alloy, gold flash over palladium finish
Pin, Size #8, #4 and #1/0	High conductivity copper alloy, gold or silver finish over nickel
Socket, Size #16 and #12	Copper alloy, stainless steel hood, gold flash over palladium finish
Socket, Size #8, #4 and #1/0	High conductivity copper alloy, beryllium copper louverband spring, gold or silver finish over nickel

Contact Current Rating and Resistance

Contact and Wire Size	Current Rating at 20° C (Amperes)	Current Rating at 80° C (Amperes)	Max. Contact Resistance (milliohms)
#16	22	13	6.0
#12	41	23	3.0
#8	120	100	1.0
#4	200	170	0.5
#1/0	350	280	0.3

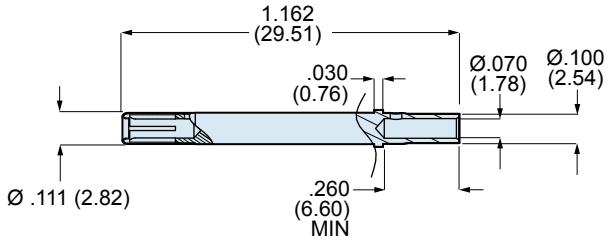
PIN CONTACTS



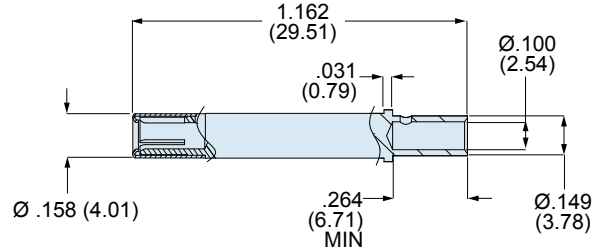


Series 970 PowerTrip™ Connectors and Accessories
 Contacts and Tools
 Crimp Contacts

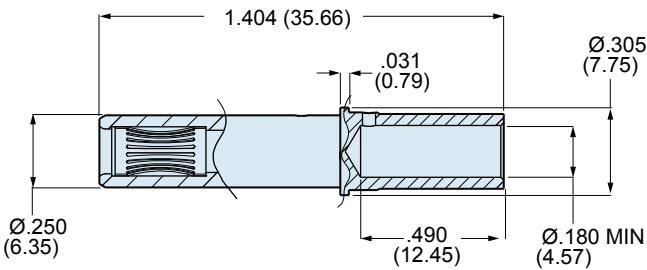
SOCKET CONTACTS



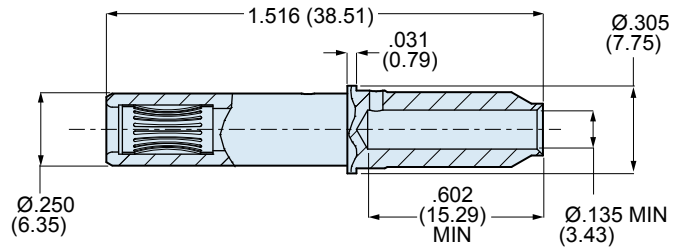
850-038-16



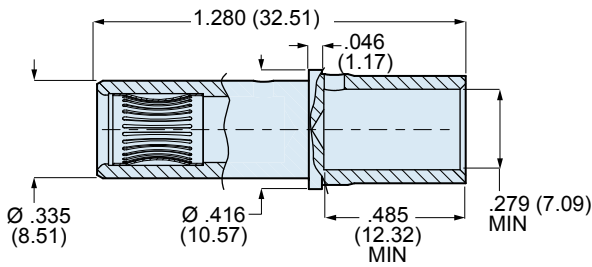
850-038-12



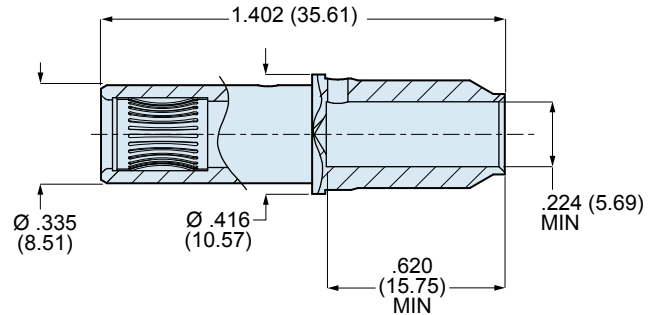
850-027-8-8



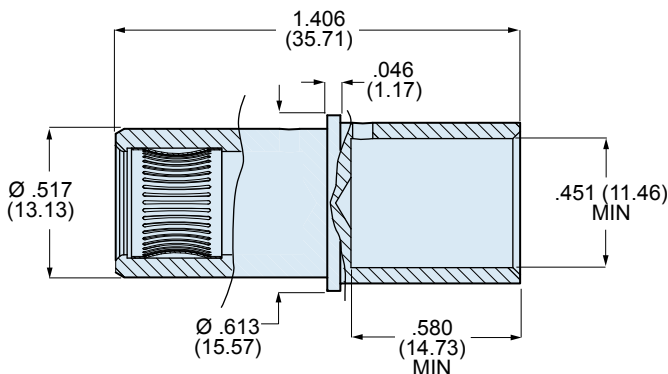
850-027-8-10



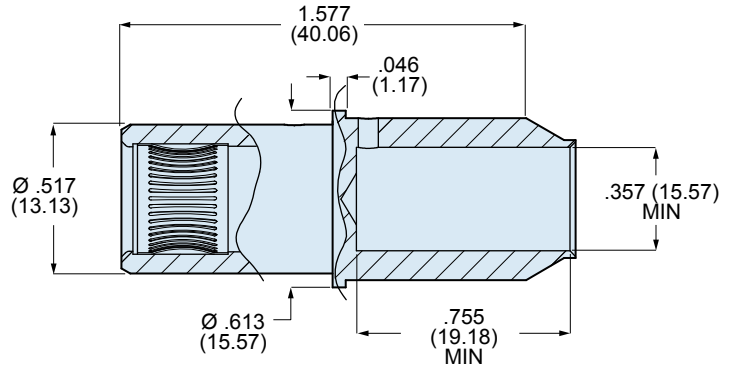
850-027-4-4



850-027-4-6



850-027-0-0



850-027-0-2



Стандарт Электрон Связь

Мы молодая и активно развивающаяся компания в области поставок электронных компонентов. Мы поставляем электронные компоненты отечественного и импортного производства напрямую от производителей и с крупнейших складов мира.

Благодаря сотрудничеству с мировыми поставщиками мы осуществляем комплексные и плановые поставки широчайшего спектра электронных компонентов.

Собственная эффективная логистика и склад в обеспечивает надежную поставку продукции в точно указанные сроки по всей России.

Мы осуществляем техническую поддержку нашим клиентам и предпродажную проверку качества продукции. На все поставляемые продукты мы предоставляем гарантию .

Осуществляем поставки продукции под контролем ВП МО РФ на предприятия военно-промышленного комплекса России , а также работаем в рамках 275 ФЗ с открытием отдельных счетов в уполномоченном банке. Система менеджмента качества компании соответствует требованиям ГОСТ ISO 9001.

Минимальные сроки поставки, гибкие цены, неограниченный ассортимент и индивидуальный подход к клиентам являются основой для выстраивания долгосрочного и эффективного сотрудничества с предприятиями радиоэлектронной промышленности, предприятиями ВПК и научно-исследовательскими институтами России.

С нами вы становитесь еще успешнее!

Наши контакты:

Телефон: +7 812 627 14 35

Электронная почта: sales@st-electron.ru

Адрес: 198099, Санкт-Петербург,
Промышленная ул, дом № 19, литера Н,
помещение 100-Н Офис 331