

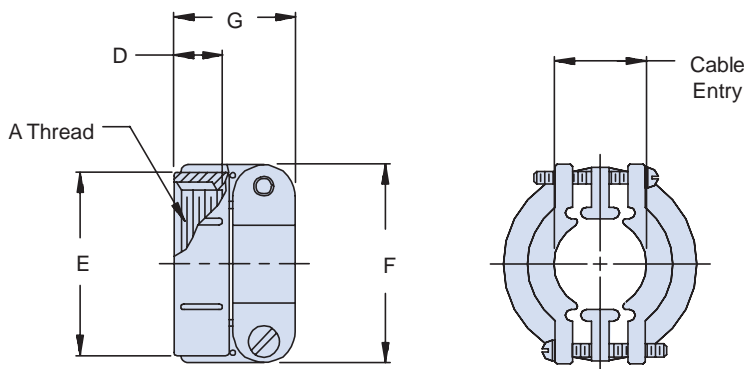


AS85049/41 and MS3057A Straight Non-Self-Locking Strain Relief for Use with MS "V" Thread General Duty "A" End Bell

Basic
Part Number

Dash No.

M85049/41 - 3A



Superseded
Part Number

MS3057-16A

Basic
Part No.

Dash
No.

TABLE I: Shell Size, Cable Entry and Backshell Dimensions

| Dash No. | Conn. Shell Ref.(s) | A Thread Class 2B | Cable Entry Max | | D Ref. | | Ø E | | F | | G | |
|----------|---------------------|-------------------|-----------------|--------|--------|--------|-------|--------|-------|--------|-------|--------|
| | | | | | | | ±.031 | (0.8) | ±.031 | (0.8) | ±.031 | (0.8) |
| 3A | 8S, 10S | 1/2 - 28 UNEF | .250 | (6.4) | .406 | (10.3) | .688 | (17.5) | .812 | (20.6) | .812 | (20.6) |
| 4A | 10SL, 12S, 12 | 5/8 - 24 UNEF | .312 | (7.9) | .406 | (10.3) | .812 | (20.6) | .875 | (22.2) | .812 | (20.6) |
| 6A | 14S, 14 | 3/4 - 20 UNEF | .438 | (11.1) | .406 | (10.3) | .969 | (24.6) | 1.062 | (27.0) | .875 | (22.2) |
| 8A | 16S, 16 | 7/8 - 20 UNEF | .562 | (14.3) | .406 | (10.3) | 1.094 | (27.8) | 1.156 | (29.4) | .938 | (23.8) |
| 10A | 18 | 1 - 20 UNEF | .625 | (15.9) | .406 | (10.3) | 1.188 | (30.2) | 1.250 | (31.8) | .938 | (23.8) |
| 12A | 20, 22 | 1 3/16 - 18 UNEF | .750 | (19.1) | .406 | (10.3) | 1.375 | (34.9) | 1.469 | (37.3) | .938 | (23.8) |
| 16A | 24, 28 | 1 7/16 - 18 UNEF | .938 | (23.8) | .406 | (10.3) | 1.656 | (42.1) | 1.688 | (42.9) | 1.031 | (26.2) |
| 20A | 32 | 1 3/4 - 18 UNS | 1.250 | (31.8) | .469 | (11.9) | 2.031 | (51.6) | 2.031 | (51.6) | 1.094 | (27.8) |
| 24A | 36 | 2 - 18 UNS | 1.375 | (34.9) | .531 | (13.5) | 2.219 | (56.4) | 2.281 | (57.9) | 1.156 | (29.4) |
| 28A | 40 | 2 1/4 - 16 UN | 1.625 | (41.3) | .531 | (13.5) | 2.500 | (63.5) | 2.688 | (68.3) | 1.688 | (42.9) |
| 32A | 44 | 2 1/2 - 16 UN | 1.875 | (47.6) | .594 | (15.1) | 2.781 | (70.6) | 2.938 | (74.6) | 1.750 | (44.5) |
| 40A | 48 | 3 - 16 UN | 2.375 | (60.3) | .656 | (16.7) | 3.281 | (83.3) | 3.500 | (88.9) | 1.750 | (44.5) |

APPLICATION NOTES

1. Finish on M85049/41 is Cadmium Olive Drab over Electroless Nickel, 1,000 hour salt spray.
2. Assembly to be identified with manufacturer's name and part number, space permitting.
3. Cable Entry is defined as the accommodation entry for the wire bundle or cable. Dimensions are not intended for inspection criteria.
4. For complete dimensions, see the applicable Military Specification.
5. Metric dimensions (mm) are in parentheses.

Dimensions in inches (millimeters) and are subject to change without notice.



**Стандарт
Электрон
Связь**

Мы молодая и активно развивающаяся компания в области поставок электронных компонентов. Мы поставляем электронные компоненты отечественного и импортного производства напрямую от производителей и с крупнейших складов мира.

Благодаря сотрудничеству с мировыми поставщиками мы осуществляем комплексные и плановые поставки широчайшего спектра электронных компонентов.

Собственная эффективная логистика и склад в обеспечивает надежную поставку продукции в точно указанные сроки по всей России.

Мы осуществляем техническую поддержку нашим клиентам и предпродажную проверку качества продукции. На все поставляемые продукты мы предоставляем гарантию .

Осуществляем поставки продукции под контролем ВП МО РФ на предприятия военно-промышленного комплекса России , а также работаем в рамках 275 ФЗ с открытием отдельных счетов в уполномоченном банке. Система менеджмента качества компании соответствует требованиям ГОСТ ISO 9001.

Минимальные сроки поставки, гибкие цены, неограниченный ассортимент и индивидуальный подход к клиентам являются основой для выстраивания долгосрочного и эффективного сотрудничества с предприятиями радиоэлектронной промышленности, предприятиями ВПК и научно-исследовательскими институтами России.

С нами вы становитесь еще успешнее!

Наши контакты:

Телефон: +7 812 627 14 35

Электронная почта: sales@st-electron.ru

Адрес: 198099, Санкт-Петербург,
Промышленная ул, дом № 19, литера Н,
помещение 100-Н Офис 331