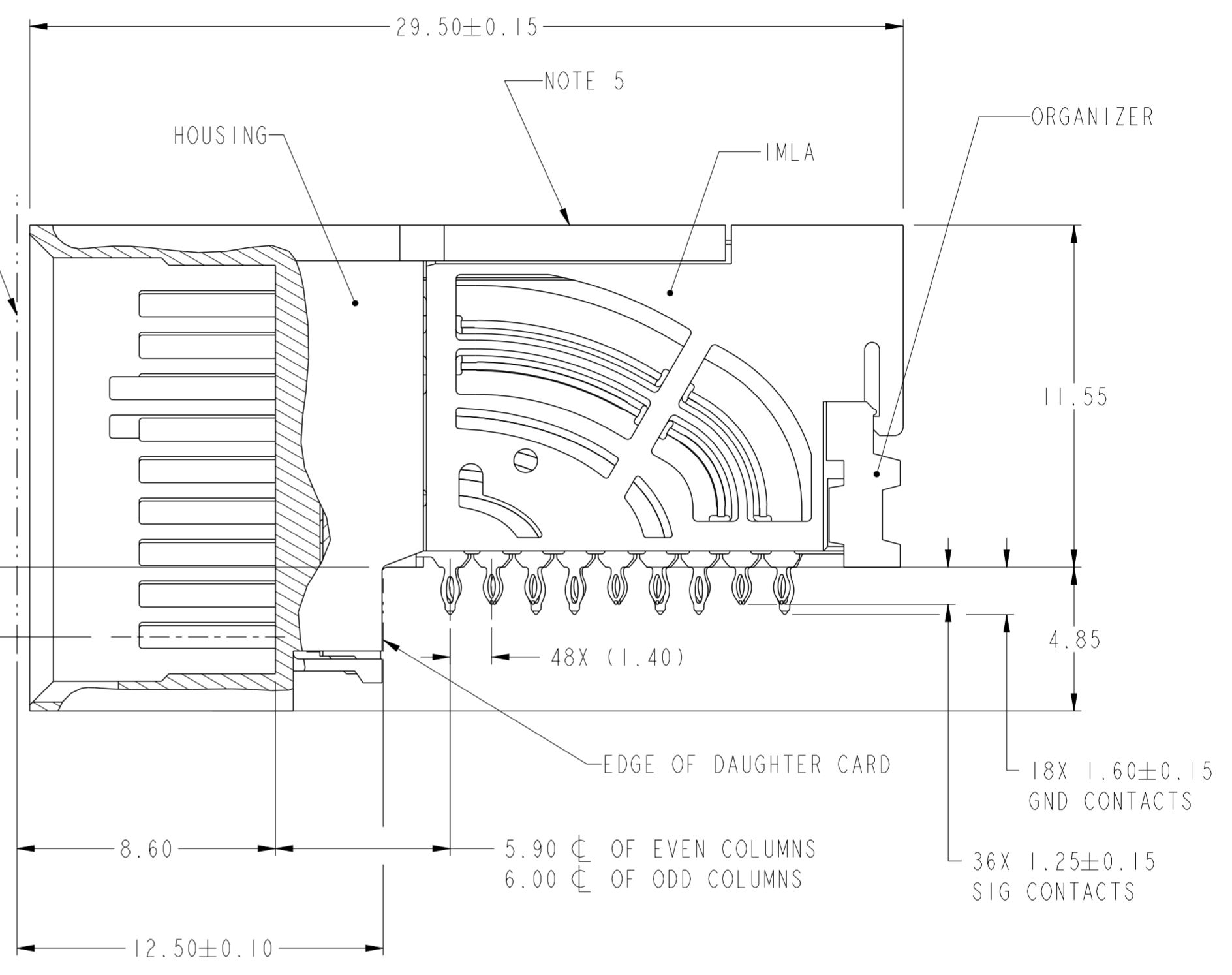
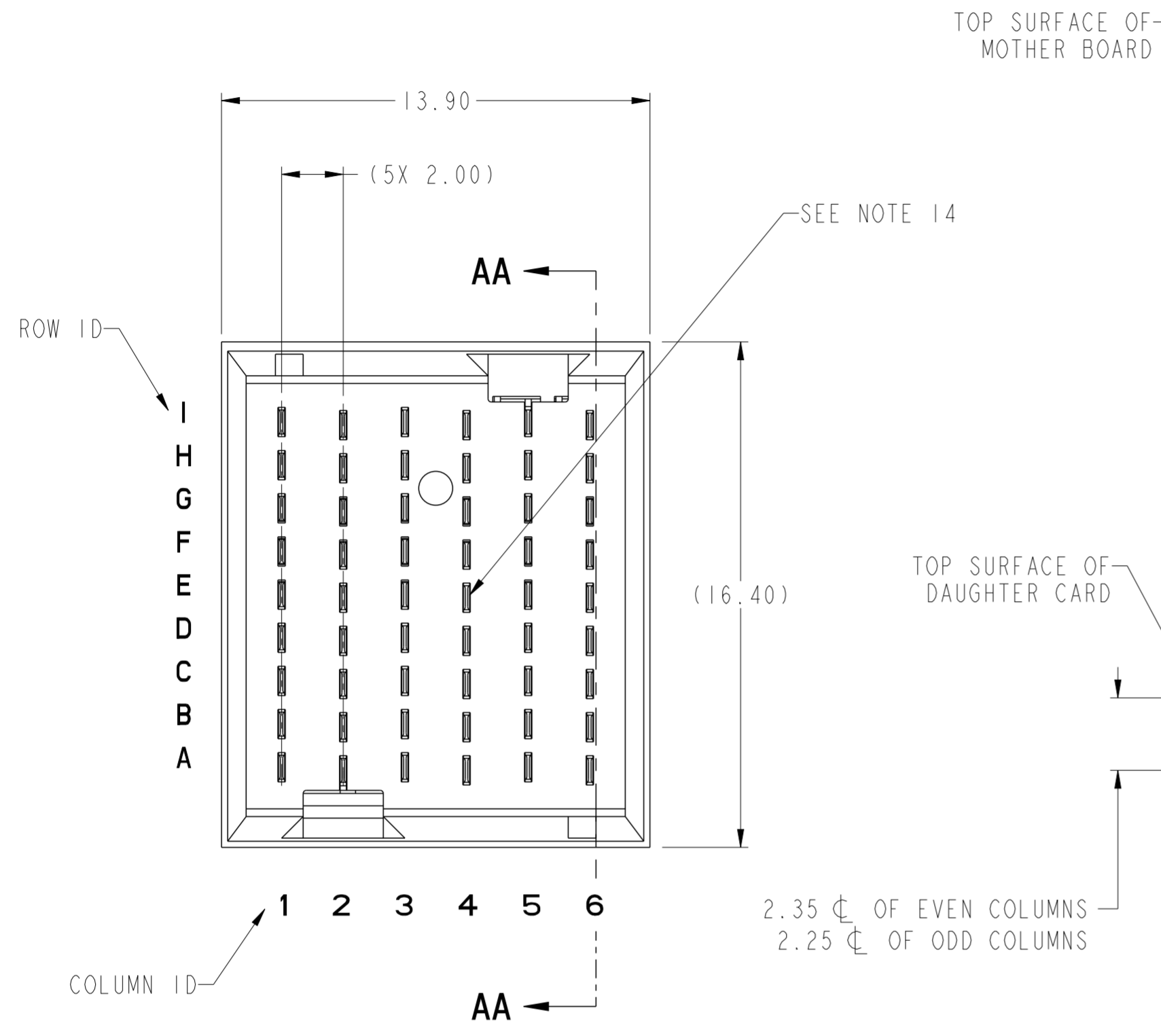


PRODUCT NUMBER  
SEE SHEET 3



SECTION AA-AA

spec ref	---	dr	Mark Gray	2012/01/28	projection	MM	size	A2	scale	10:1										
tolerance std	ASME Y14.5M	eng	Art Lin	2016/11/16			ecn no	ELX-DG-25255-1												
TOLERANCES UNLESS OTHERWISE SPECIFIED		chr	Heaven Cen	2016/11/17				rel level	Released											
surface	<table border="1"> <tr> <td>linear</td> <td>0.X</td> <td><math>\pm</math>.3</td> </tr> <tr> <td></td> <td>0.XX</td> <td><math>\pm</math>.15</td> </tr> <tr> <td></td> <td>0.XXX</td> <td><math>\pm</math>.050</td> </tr> <tr> <td>angular</td> <td>0°</td> <td><math>\pm</math>2°</td> </tr> </table>	linear	0.X	$\pm$ .3						0.XX	$\pm$ .15		0.XXX	$\pm$ .050	angular	0°	$\pm$ 2°	apppr	Pai-Ming Zheng	2016/11/18
linear	0.X	$\pm$ .3																		
	0.XX	$\pm$ .15																		
	0.XXX	$\pm$ .050																		
angular	0°	$\pm$ 2°																		
					<b>title</b> AirMax VSE R.A. HEADER Ass'y, 3 Pair, 54 pos, 6 IMLA		<b>dwg no</b> 10119886	<b>rev</b> F												
		cat. no.		Product - Customer Drw			sheet 1 of 3													

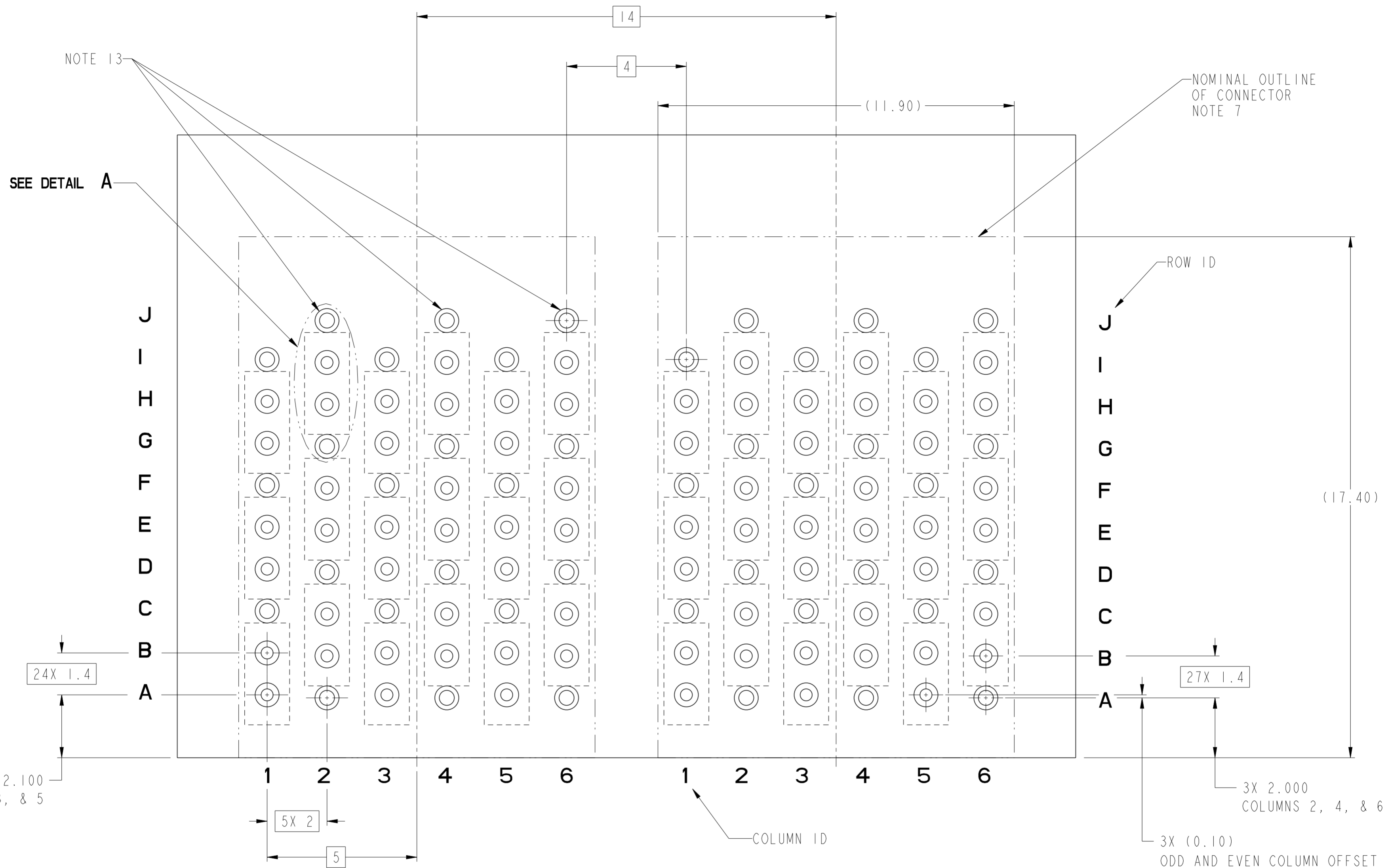
PDS: Rev :F

STATUS:Released

Printed: Nov 18, 2016

Amphenol FCI

© 2016 AFCI



NOTE 13  
SEE DETAIL A

NOMINAL OUTLINE OF CONNECTOR NOTE 7

ROW ID

COLUMN ID

RECOMMENDED PCB LAYOUT FOR DIFFERENTIAL APPLICATIONS COMPONENT SIDE (TWO ADJACENT FOOTPRINTS SHOWN) NOTES 8 & 12

SCALE 10:1

Amphenol FCI

© 2016 APCI

spec ref	---	dr	Mark Gray	2012/01/28	projection	MM	size	A2	scale	10:1											
tolerance std	ASME Y14.5M	eng	Art Lin	2016/11/16			ecn no	ELX-DG-25255-1													
TOLERANCES UNLESS OTHERWISE SPECIFIED		chr	Heaven Cen	2016/11/17			rel level	Released													
surface	<table border="1"> <tr> <td>linear</td> <td>0.X</td> <td>±.3</td> </tr> <tr> <td></td> <td>0.XX</td> <td>±.15</td> </tr> <tr> <td></td> <td>0.XXX</td> <td>±.050</td> </tr> <tr> <td>angular</td> <td>0°</td> <td>±2°</td> </tr> </table>	linear	0.X	±.3				0.XX	±.15		0.XXX	±.050	angular	0°	±2°	appr	Pai-Ming Zheng	2016/11/18	product family		
linear	0.X	±.3																			
	0.XX	±.15																			
	0.XXX	±.050																			
angular	0°	±2°																			
				title AirMax VSE R.A. HEADER Ass'y, 3 Pair, 54 pos, 6 IMLA		cat. no. -	Product - Customer Drw	sheet 2 of 3	rev F												

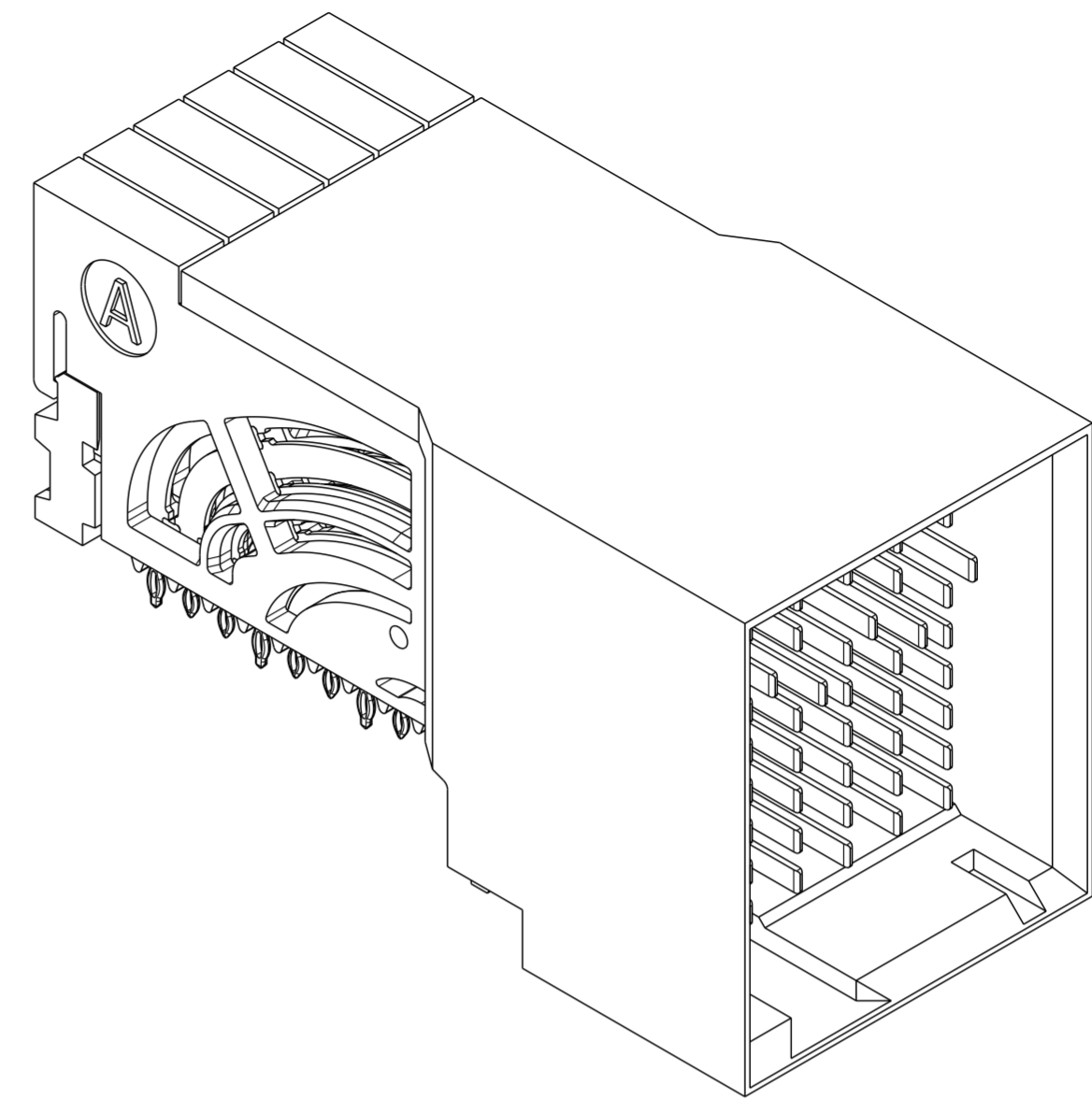
PDS: Rev :F

STATUS:Released

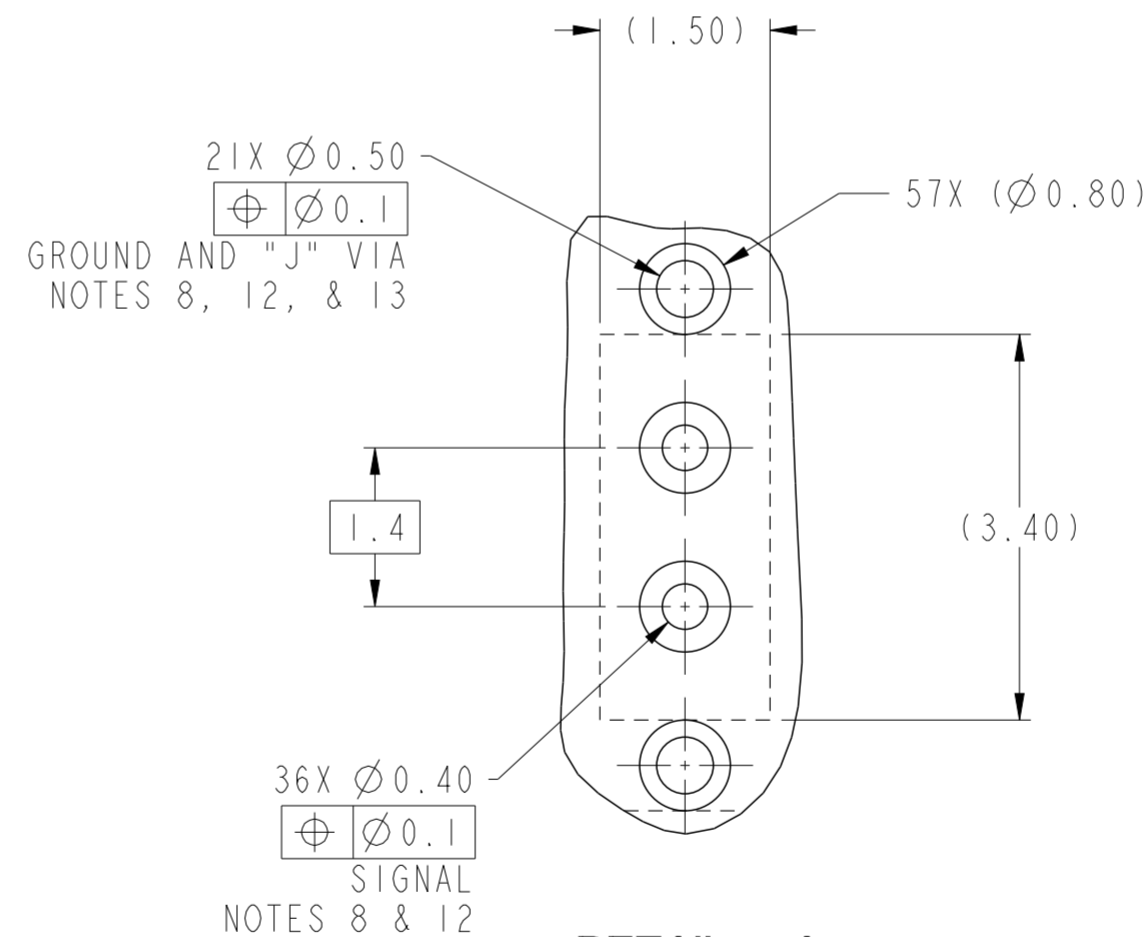
Printed: Nov 18, 2016

PRODUCT NUMBER	PRESS-FIT TAIL PLATING TYPE	SHORT DETECTION CONTACT
10119886-101LF	TIN OVER NICKEL (LEAD FREE)	NO
10119886-111LF	TIN OVER NICKEL (LEAD FREE)	YES (SEE NOTE 14)

- 1 - CONNECTOR MATERIALS:  
HOUSING: HIGH TEMP THERMOPLASTIC, NATURAL, UL94-V0  
IMLA PLASTIC: HIGH TEMP THERMOPLASTIC, BLACK, UL94-V0  
CONTACT: COPPER ALLOY  
ORGANIZER: HIGH TEMP THERMOPLASTIC, NATURAL, UL94-V0
- 2 - CONTACT PLATING:  
SEPARABLE INTERFACE:  
PERFORMANCE-BASED PLATING, QUALIFIED TO MEET THE REQUIREMENTS OF FCI PRODUCT SPECIFICATION GS-12-0956 INCLUDING TELCORDIA GR-1217-CORE (NOVEMBER 1995) CENTRAL OFFICE TEST SEQUENCE
- PRESS-FIT TAILS: SEE TABLE
- 3 - PRODUCT SPECIFICATION: GS-12-0956
- 4 - APPLICATION SPECIFICATION: GS-20-0305
- 5 - PRODUCT MARKING, (PROTOTYPE, PART NUMBER & LOT CODE), ON THIS SURFACE.
- 6 - POSITIONS "F" OF ODD NUMBERED COLUMNS AND POSITIONS "G" OF EVEN NUMBERED COLUMNS CORRESPOND TO EARLY MATE HEADER PINS.
- 7 - CONNECTOR OUTLINE MAY BE SCREEN PRINTED ONTO CUSTOMER PCB TO BE USED AS A GUIDE FOR CONNECTOR PLACEMENT.
- 8 - REFER TO CUSTOMER DRAWING 10104444 FOR INFORMATION ON PCB HOLE DIAMETERS AND PLATING OPTIONS
- 9 - LEAD FREE PRODUCT MEETS THE EUROPEAN UNION DIRECTIVES & OTHER COUNTRY REGULATIONS AS DESCRIBED IN GS-22-008
- 10 - A  $\triangle$  SYMBOL WILL BE NEXT TO ANY DIMENSION, VIEW OR NOTE WHICH HAS BEEN MODIFIED WITH THE CURRENT DRAWING REVISION.
- 11 - PACKAGING MEETS GS-14-920 LEAD FREE LABELING SPECIFICATION.
- 12 - GROUND CONTACTS (C, F, & I IN ODD COLUMNS AND A, D, & G IN EVEN COLUMNS) REQUIRE ( $\varnothing 0.50$ ) FINISHED HOLES. SIGNAL LOCATIONS REQUIRE ( $\varnothing 0.40$ ) FINISHED HOLES
- 13 - THESE OUTER VIAS (J) ARE OPTIONAL. WHILE NO CONNECTOR EONS ARE PRESSED INTO THESE HOLES WE RECOMMEND ( $\varnothing 0.500$ ) FINISHED HOLES AT THESE LOCATIONS TO PROVIDE GROUND SYMMETRY THROUGH THE PCB.
- 14 - MATING PIN E4 HAS 0.5mm LESS NOMINAL WIPE THAN THE SHORTEST PIN



10119886-101LF



DETAIL A  
SCALE 15:1

spec ref	---	dr	Mark Gray	2012/01/28	projection	MM	size	A2	scale	10:1											
tolerance std	ASME Y14.5M	eng	Art Lin	2016/11/16			ecn no	ELX-DG-2525-1													
TOLERANCES UNLESS OTHERWISE SPECIFIED		chr	Heaven Cen	2016/11/17			rel level	Released													
surface	<table border="1"> <tr> <td>linear</td> <td>0.X</td> <td><math>\pm .3</math></td> </tr> <tr> <td></td> <td>0.XX</td> <td><math>\pm .15</math></td> </tr> <tr> <td></td> <td>0.XXX</td> <td><math>\pm .050</math></td> </tr> <tr> <td>angular</td> <td>0°</td> <td><math>\pm 2^\circ</math></td> </tr> </table>	linear	0.X	$\pm .3$				0.XX	$\pm .15$		0.XXX	$\pm .050$	angular	0°	$\pm 2^\circ$	appr	Pai-Ming Zheng	2016/11/18	product family		
linear	0.X	$\pm .3$																			
	0.XX	$\pm .15$																			
	0.XXX	$\pm .050$																			
angular	0°	$\pm 2^\circ$																			
				<b>title</b> AirMax VSE R.A. HEADER Ass'y, 3 Pair, 54 pos, 6 IMLA		<b>dwg no</b> 10119886	<b>rev</b> F														
				<b>cat. no.</b> -		<b>Product - Customer Drw</b>		sheet 3 of 3													



## Стандарт Электрон Связь

Мы молодая и активно развивающаяся компания в области поставок электронных компонентов. Мы поставляем электронные компоненты отечественного и импортного производства напрямую от производителей и с крупнейших складов мира.

Благодаря сотрудничеству с мировыми поставщиками мы осуществляем комплексные и плановые поставки широчайшего спектра электронных компонентов.

Собственная эффективная логистика и склад в обеспечивает надежную поставку продукции в точно указанные сроки по всей России.

Мы осуществляем техническую поддержку нашим клиентам и предпродажную проверку качества продукции. На все поставляемые продукты мы предоставляем гарантию .

Осуществляем поставки продукции под контролем ВП МО РФ на предприятия военно-промышленного комплекса России , а также работаем в рамках 275 ФЗ с открытием отдельных счетов в уполномоченном банке. Система менеджмента качества компании соответствует требованиям ГОСТ ISO 9001.

Минимальные сроки поставки, гибкие цены, неограниченный ассортимент и индивидуальный подход к клиентам являются основой для выстраивания долгосрочного и эффективного сотрудничества с предприятиями радиоэлектронной промышленности, предприятиями ВПК и научно-исследовательскими институтами России.

С нами вы становитесь еще успешнее!

### Наши контакты:

**Телефон:** +7 812 627 14 35

**Электронная почта:** [sales@st-electron.ru](mailto:sales@st-electron.ru)

**Адрес:** 198099, Санкт-Петербург,  
Промышленная ул, дом № 19, литера Н,  
помещение 100-Н Офис 331