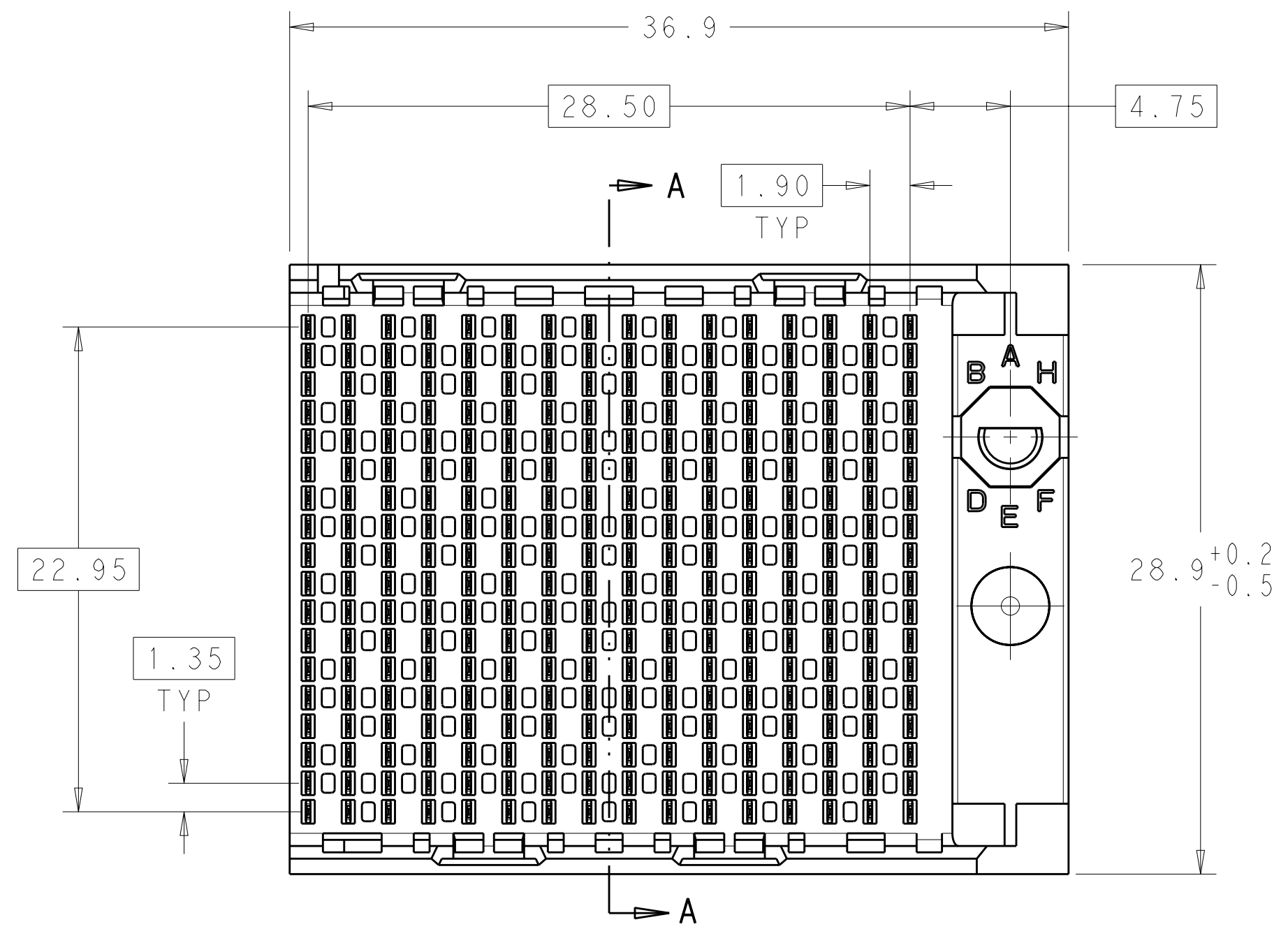
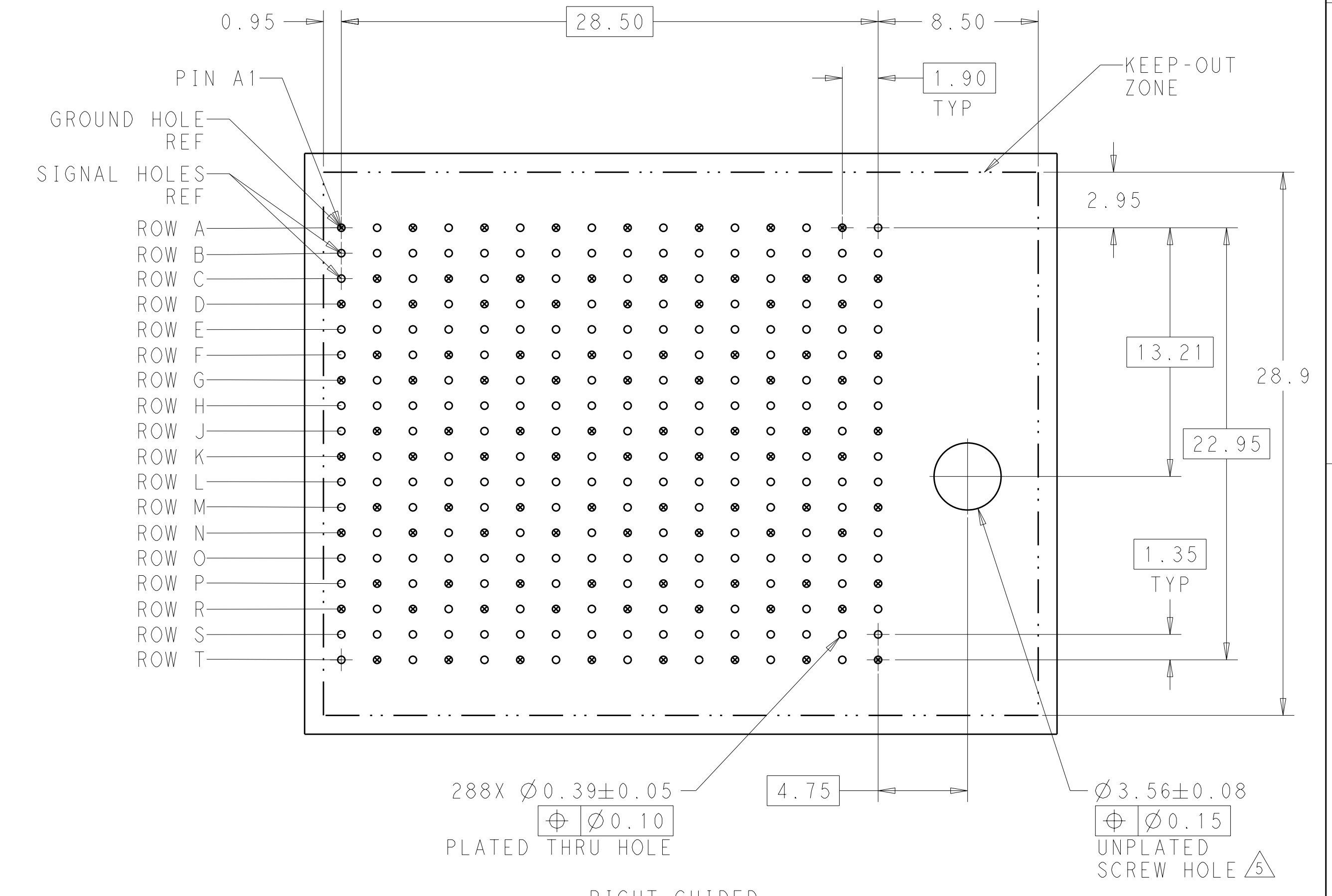
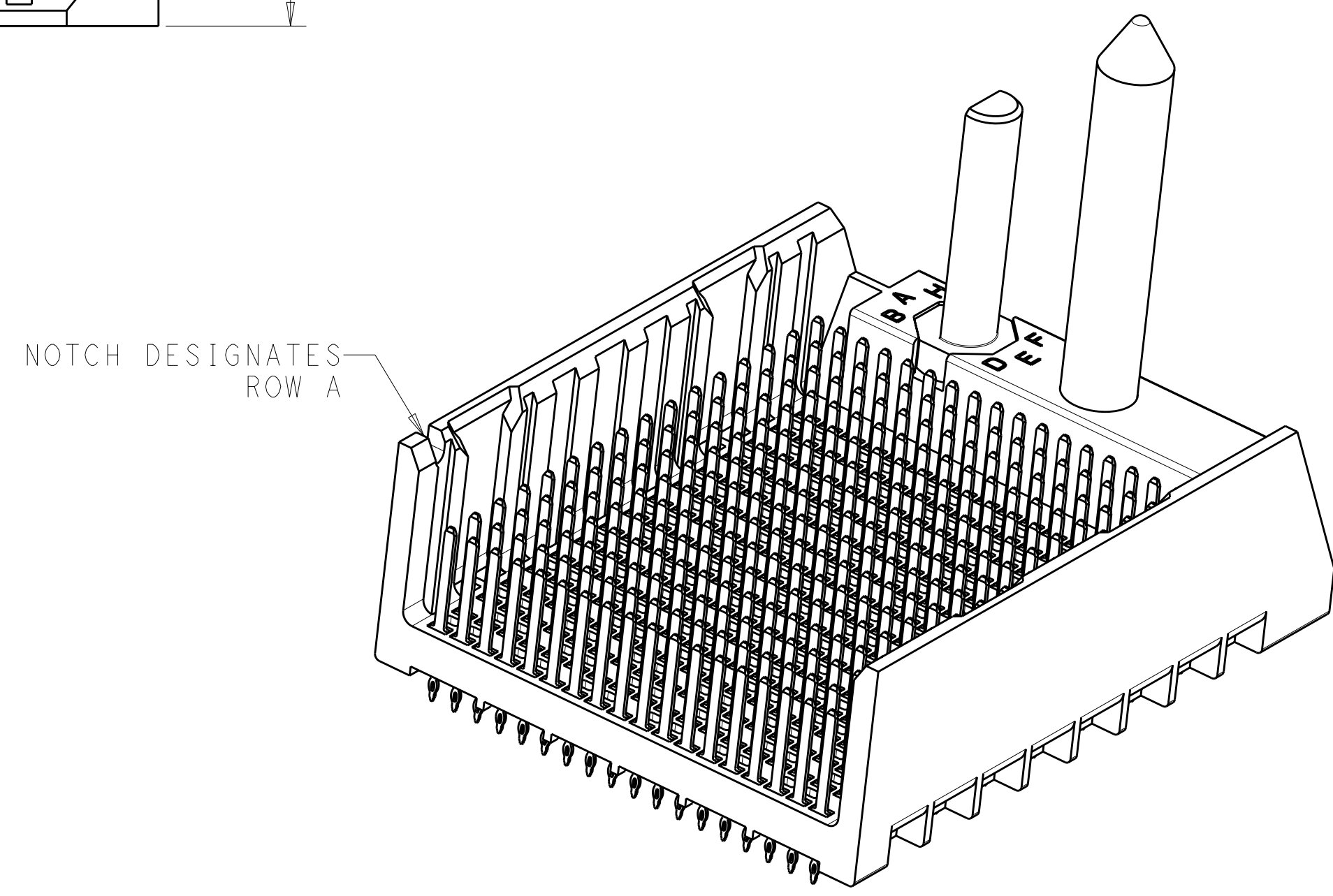


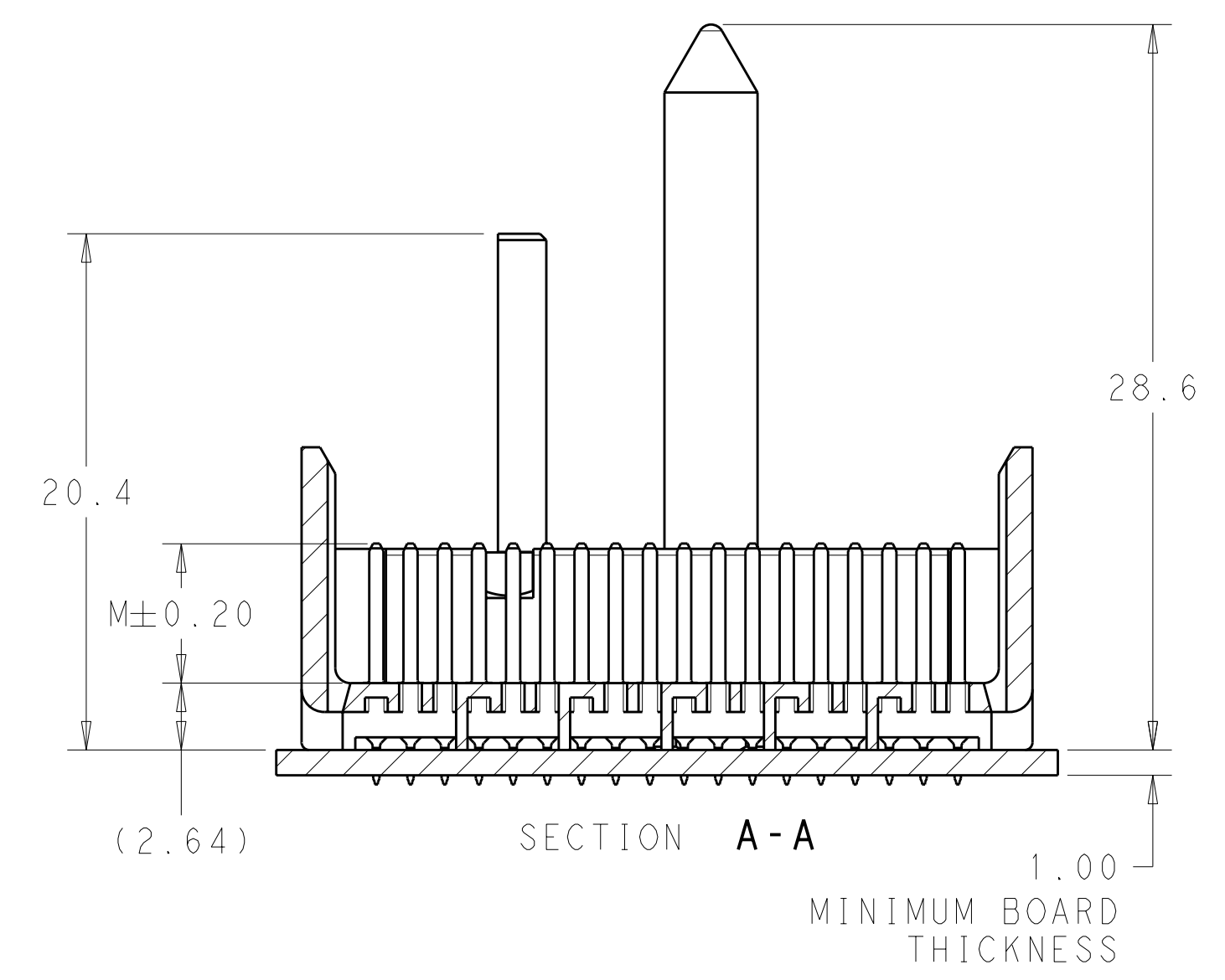
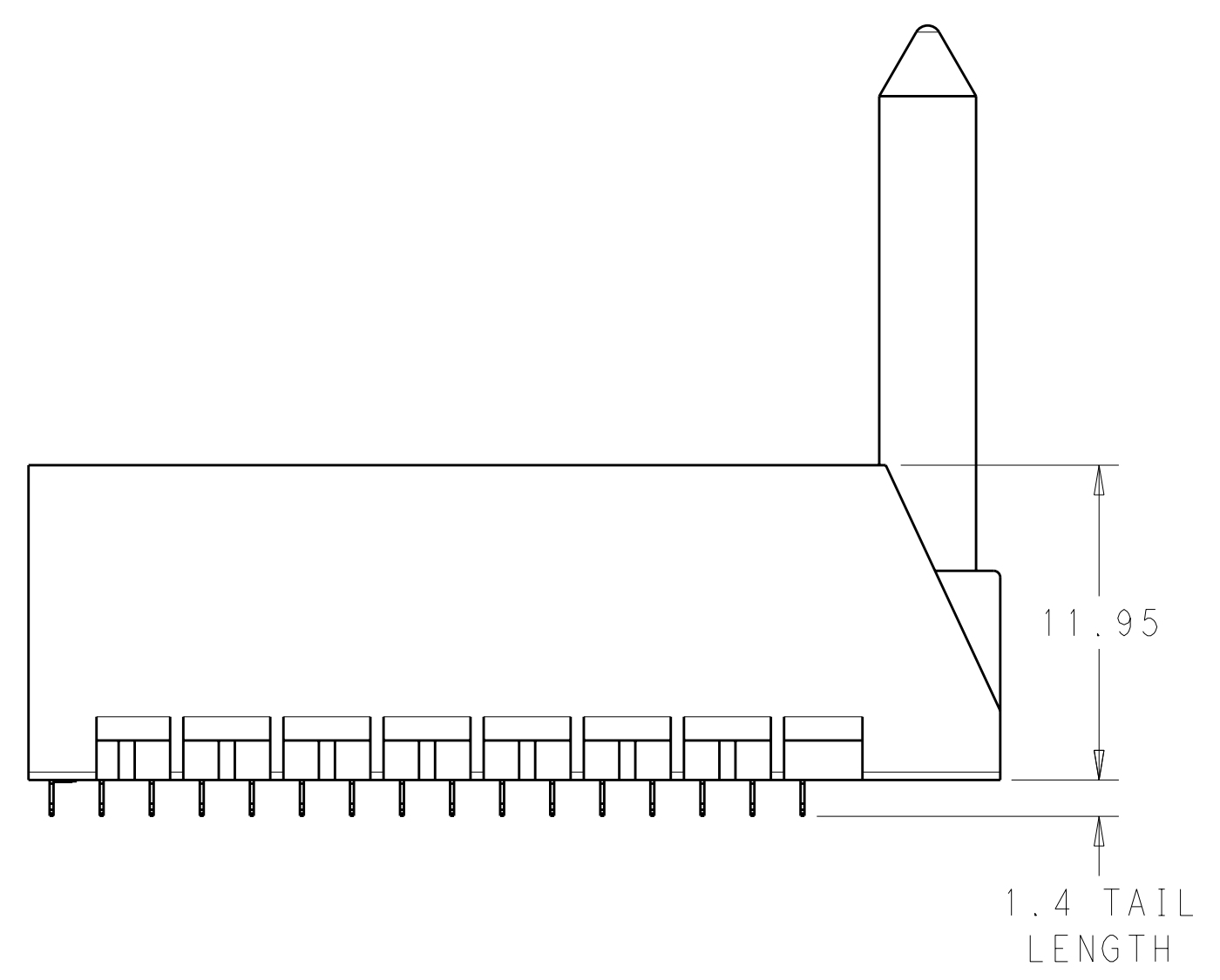
| LOC | | DIST | | REVISIONS | | | |
|-----|----|------|-----|---------------------------|-----------|-----|------|
| AD | 00 | P | LTW | DESCRIPTION | DATE | DWN | APVD |
| | | B | | REVISED PER ECO-11-025276 | 04JAN2012 | KH | DY |



- 1 MATERIAL:
HOUSING: LCP, GLASS FILLED, UL94V-0.
TERMINALS: HIGH PERFORMANCE COPPER ALLOY.
- 2 FINISH:
30μ" MIN GOLD IN CONTACT AREA. SELECTIVE TIN
ON PCB TAILS, NICKEL OVERALL.
- 3 FINISH:
30μ" MIN GOLD IN CONTACT AREA. SELECTIVE TIN-LEAD
ON PCB TAILS, NICKEL OVERALL.
- 4. SCREWS PACKAGED IN END OF PACKAGING TUBE.
- 5 FOR GROUNDED GUIDE PIN USE Ø3.56±0.08 PTH,
Ø3.66 DRILL, AND Ø6.5 PAD.
- 6. KEYING PIN SHOWN IN POSITION A, SEE KEYING CHART
ON SHEET 2 FOR OTHER POSITIONS.



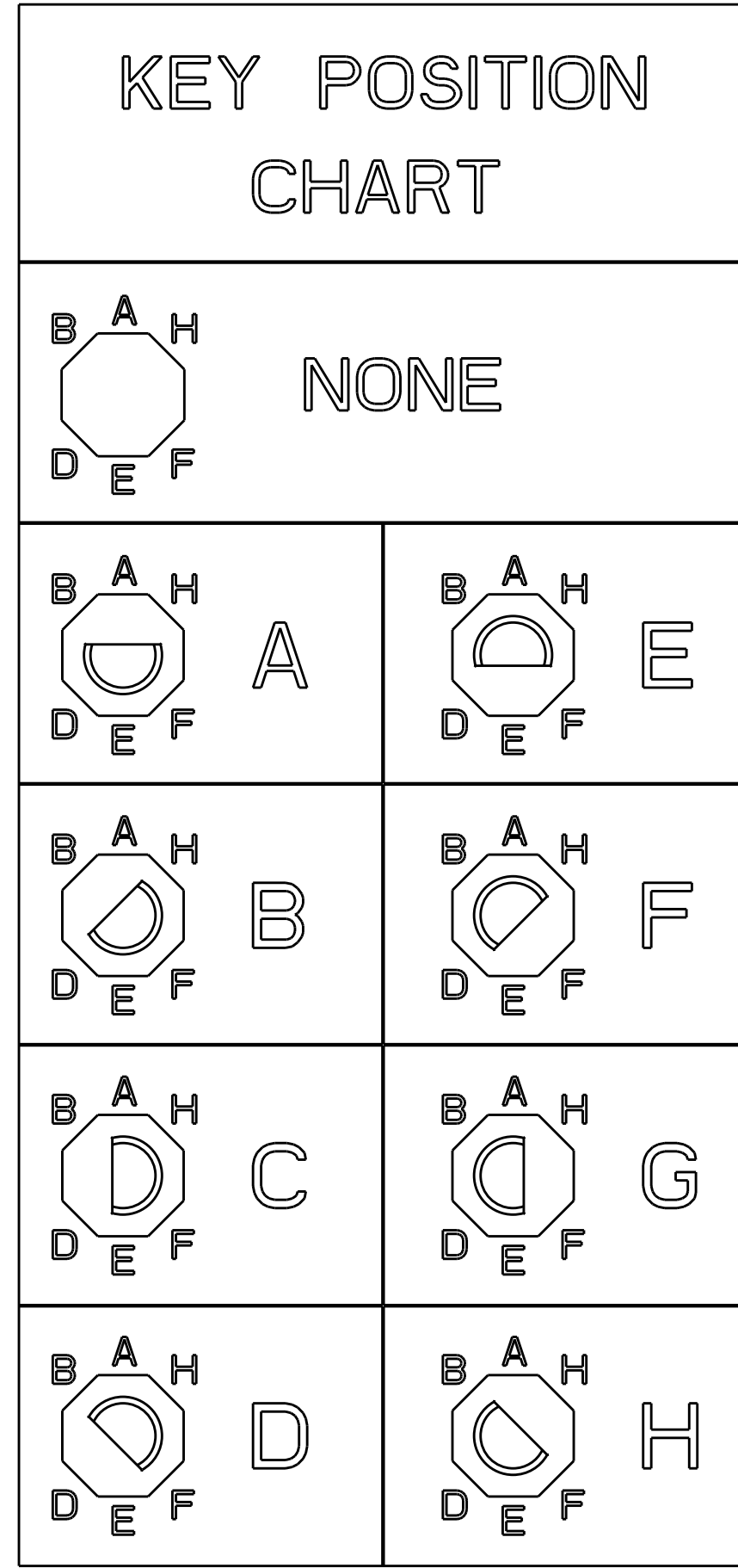
RIGHT GUIDED BACKPLANE HOLE PATTERN (CONNECTOR SIDE)



| | | | | | |
|--|--|--|--------------|------------------|-----------------|
| THIS DRAWING IS A CONTROLLED DOCUMENT. | | DWN | J. K. SHOBER | 25JAN2011 | TE Connectivity |
| | | CHK | J. EABY | 25JAN2011 | |
| | | APVD | J. EABY | 25JAN2011 | NAME |
| DIMENSIONS: | | TOLERANCES UNLESS OTHERWISE SPECIFIED: | | PRODUCT SPEC | |
| mm | | 9 PLC ± | | APPLICATION SPEC | |
| | | 1 PLC ±0.25 | | SIZE | |
| | | 3 PLC ±0.13 | | CAGE CODE | |
| | | 4 PLC ± | | DRAWING NO | |
| | | 5 PLC ± | | RESTRICTED TO | |
| | | 6 PLC ± | | A100779C=2007893 | |
| | | ANGLES ± | | SCALE | |
| | | FINISH | | 4:1 | |
| | | SEE TABLE | | SHEET 1 OF 2 | |
| MATERIAL | | FINISH | | REV B | |
| | | SEE TABLE | | | |
| CUSTOMER DRAWING | | | | | |

| REVISIONS | | | |
|-----------|------|------|-------------|
| LOC | DIST | DATE | DESCRIPTION |
| AD | 00 | | SEE SHEET 1 |
| | | | |
| | | | |

| | | | |
|--------|--------------|-------|-------------|
| 3 | H | 5.5 | 8-2007893-6 |
| 3 | H | 4.9 | 8-2007893-5 |
| 3 | H | 4.5 | 8-2007893-4 |
| 2 | H | 5.5 | 8-2007893-3 |
| 2 | H | 4.9 | 8-2007893-2 |
| 2 | H | 4.5 | 8-2007893-1 |
| 3 | G | 5.5 | 7-2007893-6 |
| 3 | G | 4.9 | 7-2007893-5 |
| 3 | G | 4.5 | 7-2007893-4 |
| 2 | G | 5.5 | 7-2007893-3 |
| 2 | G | 4.9 | 7-2007893-2 |
| 2 | G | 4.5 | 7-2007893-1 |
| 3 | F | 5.5 | 6-2007893-6 |
| 3 | F | 4.9 | 6-2007893-5 |
| 3 | F | 4.5 | 6-2007893-4 |
| 2 | F | 5.5 | 6-2007893-3 |
| 2 | F | 4.9 | 6-2007893-2 |
| 2 | F | 4.5 | 6-2007893-1 |
| 3 | E | 5.5 | 5-2007893-6 |
| 3 | E | 4.9 | 5-2007893-5 |
| 3 | E | 4.5 | 5-2007893-4 |
| 2 | E | 5.5 | 5-2007893-3 |
| 2 | E | 4.9 | 5-2007893-2 |
| 2 | E | 4.5 | 5-2007893-1 |
| 3 | D | 5.5 | 4-2007893-6 |
| 3 | D | 4.9 | 4-2007893-5 |
| 3 | D | 4.5 | 4-2007893-4 |
| 2 | D | 5.5 | 4-2007893-3 |
| 2 | D | 4.9 | 4-2007893-2 |
| 2 | D | 4.5 | 4-2007893-1 |
| 3 | C | 5.5 | 3-2007893-6 |
| 3 | C | 4.9 | 3-2007893-5 |
| 3 | C | 4.5 | 3-2007893-4 |
| 2 | C | 5.5 | 3-2007893-3 |
| 2 | C | 4.9 | 3-2007893-2 |
| 2 | C | 4.5 | 3-2007893-1 |
| 3 | B | 5.5 | 2-2007893-6 |
| 3 | B | 4.9 | 2-2007893-5 |
| 3 | B | 4.5 | 2-2007893-4 |
| 2 | B | 5.5 | 2-2007893-3 |
| 2 | B | 4.9 | 2-2007893-2 |
| 2 | B | 4.5 | 2-2007893-1 |
| 3 | A | 5.5 | 1-2007893-6 |
| 3 | A | 4.9 | 1-2007893-5 |
| 3 | A | 4.5 | 1-2007893-4 |
| 2 | A | 5.5 | 1-2007893-3 |
| 2 | A | 4.9 | 1-2007893-2 |
| 2 | A | 4.5 | 1-2007893-1 |
| 3 | - | 5.5 | 2007893-6 |
| 3 | - | 4.9 | 2007893-5 |
| 3 | - | 4.5 | 2007893-4 |
| 2 | - | 5.5 | 2007893-3 |
| 2 | - | 4.9 | 2007893-2 |
| 2 | - | 4.5 | 2007893-1 |
| FINISH | KEY POSITION | DIM M | PART NUMBER |



REFER TO WWW.TE.COM
FOR PRODUCT AVAILABILITY

| | | | |
|--|--|----------------------------|---|
| THIS DRAWING IS A CONTROLLED DOCUMENT. | | DWN J. K. SHOBER 25JAN2011 | STE TE Connectivity |
| DIMENSIONS: mm | | CHK J. EARY 25JAN2011 | |
| TOLERANCES UNLESS OTHERWISE SPECIFIED: | | APVD J. EARY 25JAN2011 | NAME: IMPACT, 6 PAIR, 16 COLUMN, HEADER RIGHT GUIDED, OPEN END WALL SIGNAL MODULE, 0.39 PTH |
| 9 PLC ± .13 | | PRODUCT SPEC | |
| 1 PLC ± 0.25 | | APPLICATION SPEC | SIZE CAGE CODE DRAWING NO RESTRICTED TO |
| 5 PLC ± .13 | | WEIGHT | A100779C=2007893 |
| 4 PLC ± .13 | | CUSTOMER DRAWING | SCALE 5:1 SHEET 2 OF 2 REV B |
| ANGLES FINISH SEE TABLE | | | |



Стандарт Электрон Связь

Мы молодая и активно развивающаяся компания в области поставок электронных компонентов. Мы поставляем электронные компоненты отечественного и импортного производства напрямую от производителей и с крупнейших складов мира.

Благодаря сотрудничеству с мировыми поставщиками мы осуществляем комплексные и плановые поставки широчайшего спектра электронных компонентов.

Собственная эффективная логистика и склад в обеспечивает надежную поставку продукции в точно указанные сроки по всей России.

Мы осуществляем техническую поддержку нашим клиентам и предпродажную проверку качества продукции. На все поставляемые продукты мы предоставляем гарантию .

Осуществляем поставки продукции под контролем ВП МО РФ на предприятия военно-промышленного комплекса России , а также работаем в рамках 275 ФЗ с открытием отдельных счетов в уполномоченном банке. Система менеджмента качества компании соответствует требованиям ГОСТ ISO 9001.

Минимальные сроки поставки, гибкие цены, неограниченный ассортимент и индивидуальный подход к клиентам являются основой для выстраивания долгосрочного и эффективного сотрудничества с предприятиями радиоэлектронной промышленности, предприятиями ВПК и научно-исследовательскими институтами России.

С нами вы становитесь еще успешнее!

Наши контакты:

Телефон: +7 812 627 14 35

Электронная почта: sales@st-electron.ru

Адрес: 198099, Санкт-Петербург,
Промышленная ул, дом № 19, литера Н,
помещение 100-Н Офис 331