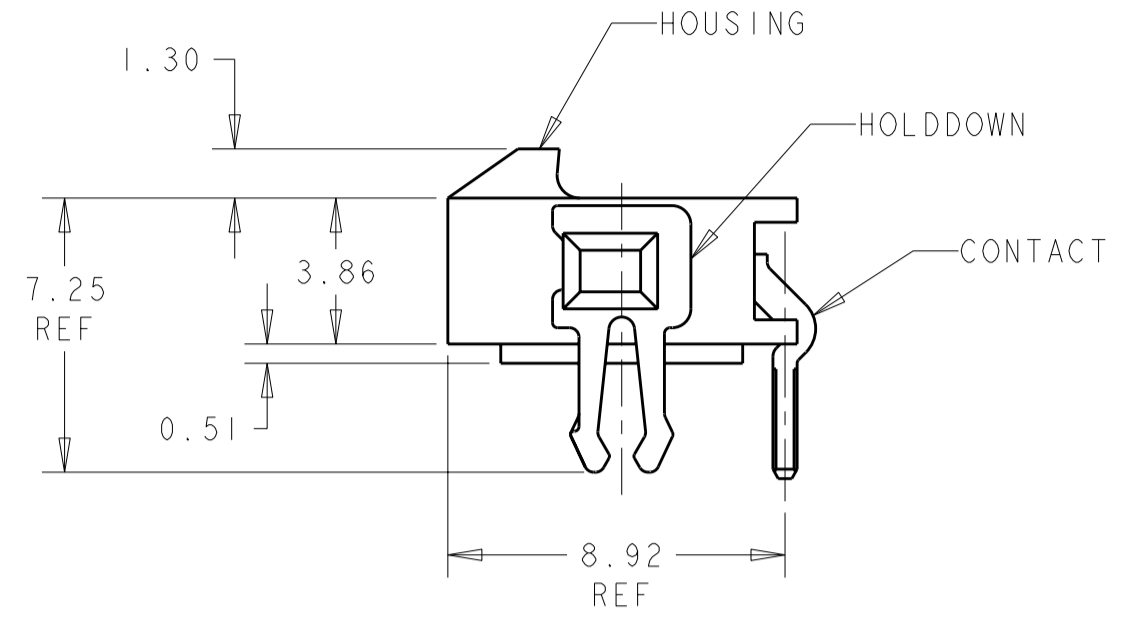
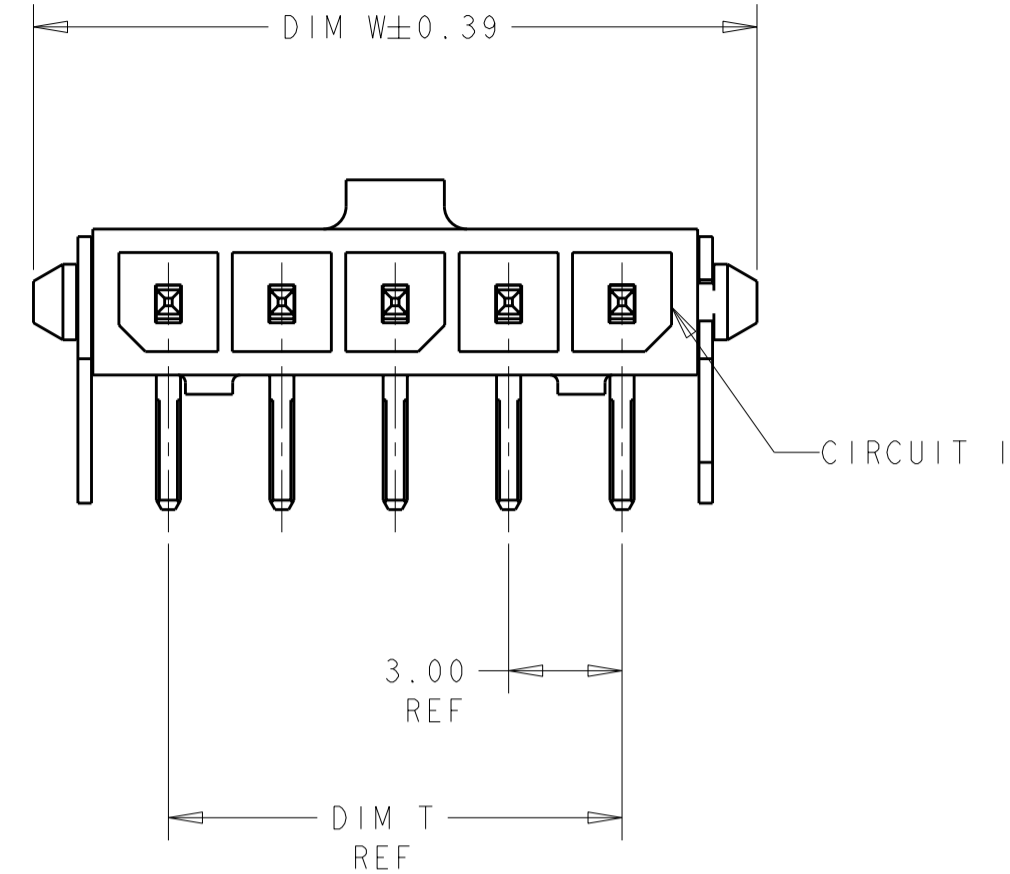
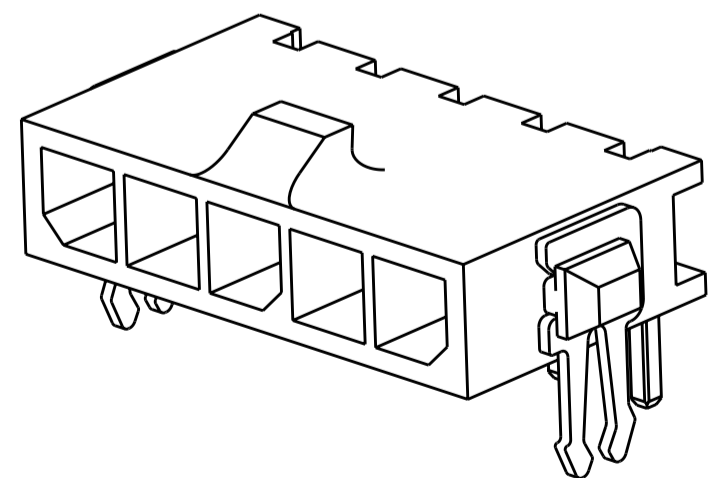
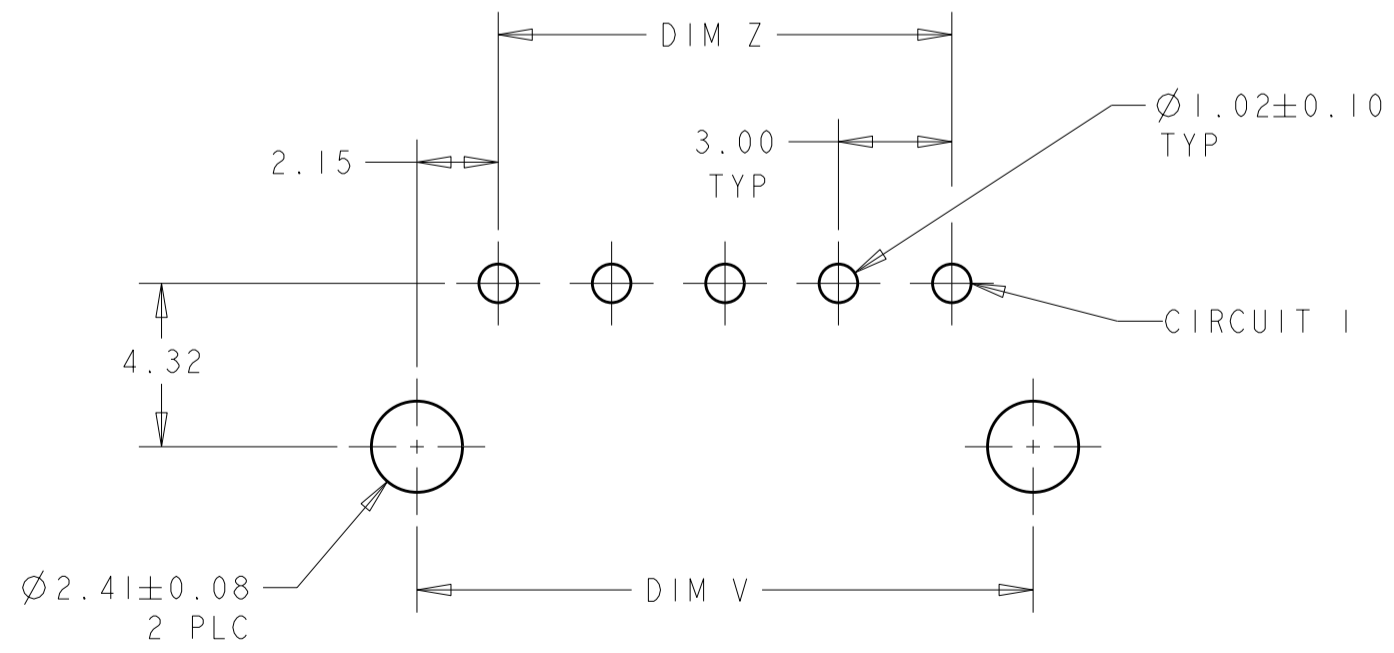
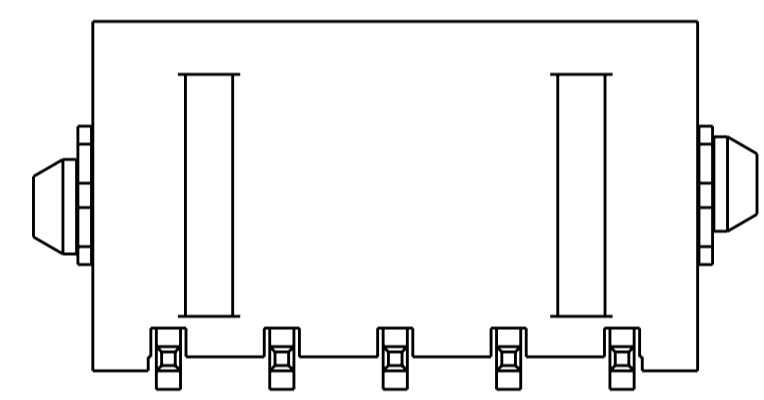


THIS DRAWING IS UNPUBLISHED. RELEASED FOR PUBLICATION 20  
 © COPYRIGHT 20 BY - ALL RIGHTS RESERVED.

| LOC | DIST | REVISIONS   |                           |           |        |
|-----|------|-------------|---------------------------|-----------|--------|
| P   | LTR  | DESCRIPTION | DATE                      | DWN       | APVD   |
| CM  | 00   | AI          | REVISED PER ECO-11-005027 | 17MAR2011 | RK HMR |



- 1 MATERIAL: CONTACTS - BRASS  
HOUSING - UL 94V-0 RATED HIGH TEMP NYLON, COLOR BLACK.  
HOLDDOWNS: - PHOSPHOR BRONZE.
- 2 PLATING: CONTACTS - 2.54µm MINIMUM TIN-LEAD OVER 1.27µm MINIMUM NICKEL.  
HOLDDOWNS: 2.54µm MINIMUM TIN-LEAD OVER 1.27µm MINIMUM NICKEL.
- 4 RECOMMENDED PC BOARD THICKNESS OF 1.57.
- 5 PLATING: CONTACTS - 2.54µm MINIMUM MATTE TIN OVER 1.27µm MINIMUM NICKEL.  
HOLDDOWNS: 2.54µm MINIMUM MATTE TIN OVER 1.27µm MINIMUM NICKEL.



| FINISH | DIM Z | DIM V | DIM T | DIM W | NO. OF POSN | PART NUMBER |
|--------|-------|-------|-------|-------|-------------|-------------|
| 5      | 33.00 | 37.43 | 33.00 | 40.14 | 12          | 3-1445054-2 |
| 5      | 30.00 | 34.43 | 30.00 | 37.14 | 11          | 3-1445054-1 |
| 5      | 27.00 | 31.43 | 27.00 | 34.14 | 10          | 3-1445054-0 |
| 5      | 24.00 | 28.43 | 24.00 | 31.14 | 9           | 2-1445054-9 |
| 5      | 21.00 | 25.43 | 21.00 | 28.14 | 8           | 2-1445054-8 |
| 5      | 18.00 | 22.43 | 18.00 | 25.14 | 7           | 2-1445054-7 |
| 5      | 15.00 | 19.43 | 15.00 | 22.14 | 6           | 2-1445054-6 |
| 5      | 12.00 | 16.43 | 12.00 | 19.14 | 5           | 2-1445054-5 |
| 5      | 9.00  | 13.43 | 9.00  | 16.14 | 4           | 2-1445054-4 |
| 5      | 6.00  | 10.43 | 6.00  | 13.14 | 3           | 2-1445054-3 |
| 5      | 3.00  | 7.43  | 3.00  | 10.14 | 2           | 2-1445054-2 |
| 2      | 33.00 | 37.43 | 33.00 | 40.14 | 12          | 1-1445054-2 |
| 2      | 30.00 | 34.43 | 30.00 | 37.14 | 11          | 1-1445054-1 |
| 2      | 27.00 | 31.43 | 27.00 | 34.14 | 10          | 1-1445054-0 |
| 2      | 24.00 | 28.43 | 24.00 | 31.14 | 9           | 1445054-9   |
| 2      | 21.00 | 25.43 | 21.00 | 28.14 | 8           | 1445054-8   |
| 2      | 18.00 | 22.43 | 18.00 | 25.14 | 7           | 1445054-7   |
| 2      | 15.00 | 19.43 | 15.00 | 22.14 | 6           | 1445054-6   |
| 2      | 12.00 | 16.43 | 12.00 | 19.14 | 5           | 1445054-5   |
| 2      | 9.00  | 13.43 | 9.00  | 16.14 | 4           | 1445054-4   |
| 2      | 6.00  | 10.43 | 6.00  | 13.14 | 3           | 1445054-3   |
| 2      | 3.00  | 7.43  | 3.00  | 10.14 | 2           | 1445054-2   |

PCB LAYOUT COMPONENT SIDE 4



THIS DRAWING IS A CONTROLLED DOCUMENT. DWN J.ROOT 06OCT2000  
 CHK K.WHITAKER 13-MAR-2001  
 APVD K.WHITAKER 13-MAR-2001

**STE** TE Connectivity

NAME: RIGHT ANGLE THRU HOLE HEADER ASSY, TIN CONTACTS W/THRU HOLE HOLDDOWNS, SINGLE ROW, MICRO MATE-N-LOK™

SIZE: A2 CAGE CODE: 00779 DRAWING NO: 1445054 RESTRICTED TO: -  
 SCALE: 5:1 SHEET: 1 OF 1 REV: AI

MATERIAL: SEE TABLE 1

PRODUCT SPEC: -  
 APPLICATION SPEC: -  
 WEIGHT: -

CUSTOMER DRAWING



## Стандарт Электрон Связь

Мы молодая и активно развивающаяся компания в области поставок электронных компонентов. Мы поставляем электронные компоненты отечественного и импортного производства напрямую от производителей и с крупнейших складов мира.

Благодаря сотрудничеству с мировыми поставщиками мы осуществляем комплексные и плановые поставки широчайшего спектра электронных компонентов.

Собственная эффективная логистика и склад в обеспечивает надежную поставку продукции в точно указанные сроки по всей России.

Мы осуществляем техническую поддержку нашим клиентам и предпродажную проверку качества продукции. На все поставляемые продукты мы предоставляем гарантию .

Осуществляем поставки продукции под контролем ВП МО РФ на предприятия военно-промышленного комплекса России , а также работаем в рамках 275 ФЗ с открытием отдельных счетов в уполномоченном банке. Система менеджмента качества компании соответствует требованиям ГОСТ ISO 9001.

Минимальные сроки поставки, гибкие цены, неограниченный ассортимент и индивидуальный подход к клиентам являются основой для выстраивания долгосрочного и эффективного сотрудничества с предприятиями радиоэлектронной промышленности, предприятиями ВПК и научно-исследовательскими институтами России.

С нами вы становитесь еще успешнее!

### Наши контакты:

**Телефон:** +7 812 627 14 35

**Электронная почта:** [sales@st-electron.ru](mailto:sales@st-electron.ru)

**Адрес:** 198099, Санкт-Петербург,  
Промышленная ул, дом № 19, литера Н,  
помещение 100-Н Офис 331