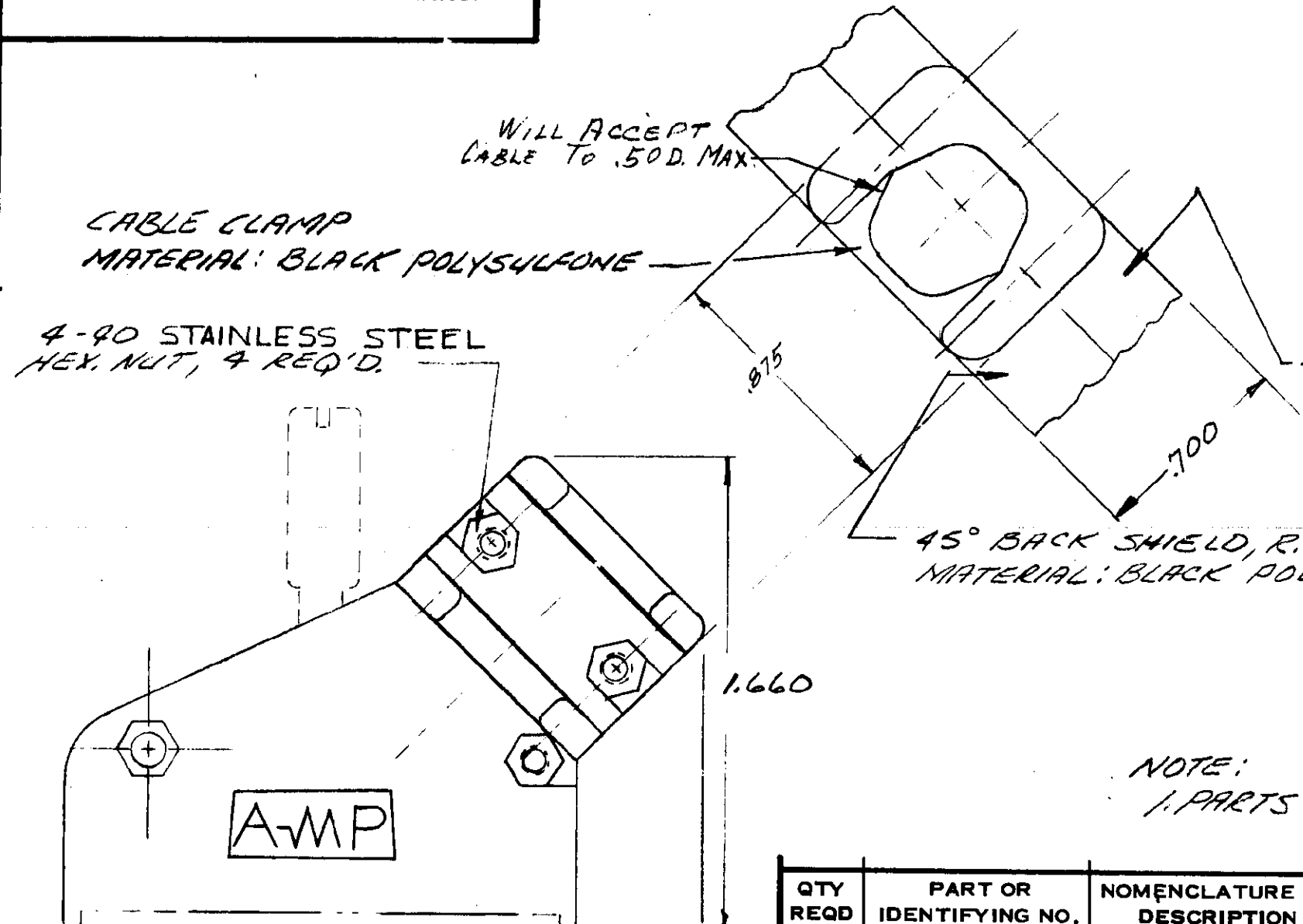


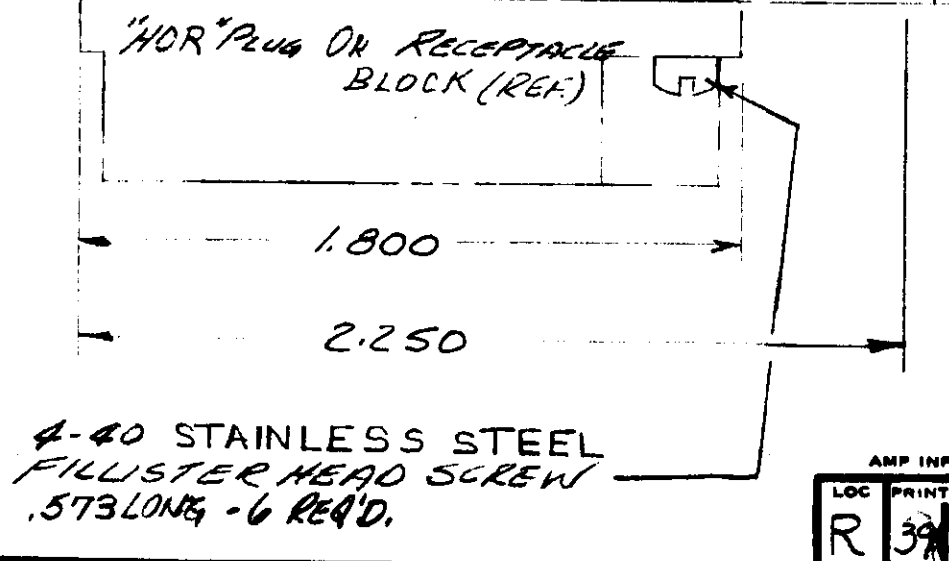
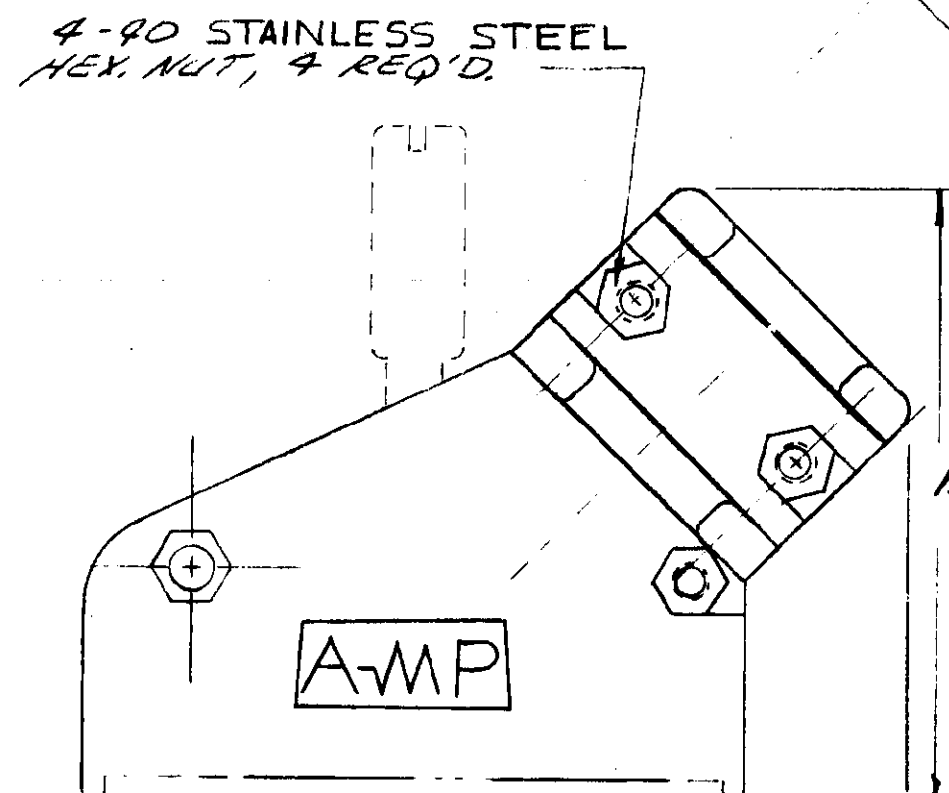
NUMBER CUS. 20381

© 1967 BY AMP INCORPORATED. ALL RIGHTS RESERVED. AMP PRODUCTS COVERED BY PATENTS AND/OR PATENTS PENDING.

REVISIONS				
SYM	ZONE	DESCRIPTION	DATE	APPROVAL
G		REV PER ECN J-299	4/19/82	<i>[Signature]</i>



203814-1 I. AS SHOWN
 -2 1. SAME AS -1 EXCEPT!
 2. 4 #4-40 SCREWS .625 LONG
 # 2 #4-40 SCREWS .563 LONG



NOTE:
 1. PARTS ARE PACKAGED UNASSEMBLED

QTY REQD	PART OR IDENTIFYING NO.	NOMENCLATURE OR DESCRIPTION	LIST OF MATERIALS OR PARTS LIST		
UNLESS OTHERWISE SPECIFIED DIMENSIONS ARE IN INCHES TOLERANCES ON			SIGNATURE	DATE	 AMP INCORPORATED HARRISBURG, PENNSYLVANIA
FRACTIONS ± N	DECIMALS ± .010	ANGLES ± N			
MATERIAL			DR <i>[Signature]</i>	8-4-67	NAME SHIELD, 45° 54 POSITION 'HDR' BLOCK
SEE CALL-OUT			CHK <i>[Signature]</i>	12-21-67	
HEAT TREAT			APPD <i>[Signature]</i>	12/21/67	
FINISH			DESN APPD		
AMP INFO			OTHER APPD		CODE IDENT NO 00779
LOC R	PRINT 39	6 SEE CALLOUT	<i>[Signature]</i> 12/21/67		SIZE B
					NUMBER 203814
					SCALE WT CALC ACTUAL SHEET



Стандарт Электрон Связь

Мы молодая и активно развивающаяся компания в области поставок электронных компонентов. Мы поставляем электронные компоненты отечественного и импортного производства напрямую от производителей и с крупнейших складов мира.

Благодаря сотрудничеству с мировыми поставщиками мы осуществляем комплексные и плановые поставки широчайшего спектра электронных компонентов.

Собственная эффективная логистика и склад в обеспечивает надежную поставку продукции в точно указанные сроки по всей России.

Мы осуществляем техническую поддержку нашим клиентам и предпродажную проверку качества продукции. На все поставляемые продукты мы предоставляем гарантию .

Осуществляем поставки продукции под контролем ВП МО РФ на предприятия военно-промышленного комплекса России , а также работаем в рамках 275 ФЗ с открытием отдельных счетов в уполномоченном банке. Система менеджмента качества компании соответствует требованиям ГОСТ ISO 9001.

Минимальные сроки поставки, гибкие цены, неограниченный ассортимент и индивидуальный подход к клиентам являются основой для выстраивания долгосрочного и эффективного сотрудничества с предприятиями радиоэлектронной промышленности, предприятиями ВПК и научно-исследовательскими институтами России.

С нами вы становитесь еще успешнее!

Наши контакты:

Телефон: +7 812 627 14 35

Электронная почта: sales@st-electron.ru

Адрес: 198099, Санкт-Петербург,
Промышленная ул, дом № 19, литера Н,
помещение 100-Н Офис 331