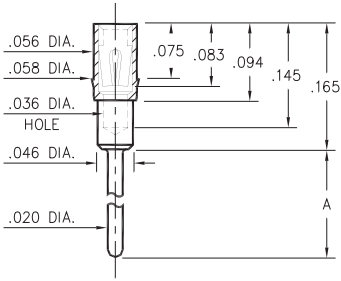


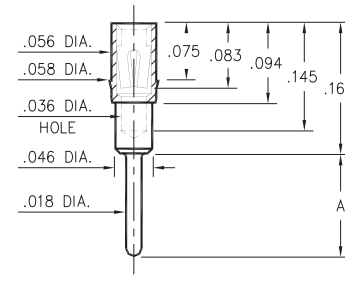
## 1802/3802/4030/8866



Basic Part Number	Length A
1802-0	.125
3802-0	.165
8866-0	.775
4030-0	.815

**XXXX-0-15-XX-43-XX-04-0**  
Press-fit in .057 mounting hole

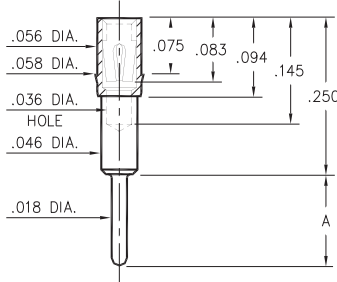
## 1803/1805/1808/3805



Basic Part Number	Length A
1808-0	.100
1803-0	.145
1805-0	.213
3805-0	.393

**XXXX-0-15-XX-43-XX-04-0**  
Press-fit in .057 mounting hole

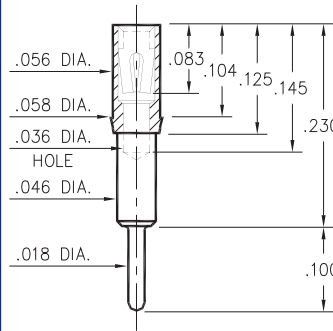
## 1804/1806



Basic Part Number	Length A
1804-0	.080
1806-0	.115

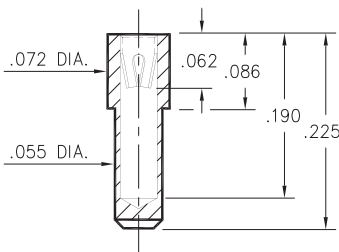
**180X-0-15-XX-43-XX-04-0**  
Press-fit in .057 mounting hole

## 1807



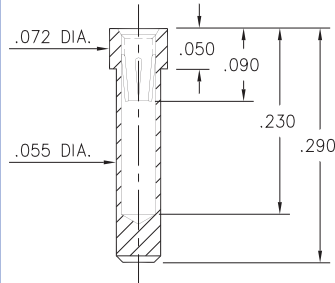
**1807-0-15-XX-43-XX-04-0**  
Press-fit in .057 mounting hole

## 8830



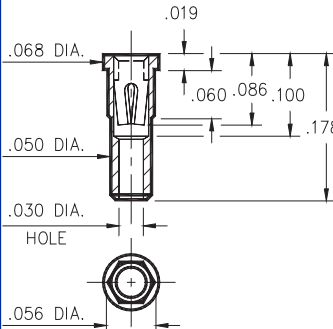
**8830-0-15-XX-22-XX-10-0**  
Solder mount in .057 min. mounting hole

## 8363



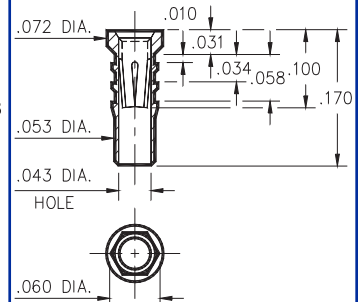
**8363-0-15-XX-35-XX-10-0**  
Solder mount in .057 min. mounting hole

## 4622



**4622-0-15-XX-30-XX-10-0**  
Hex press-fit in .053 plated thru hole

## 6252



**6252-0-15-XX-32-XX-10-0**  
Hex press-fit in .057 plated thru hole

### SPECIFICATIONS

**SHELL MATERIAL:**  
Brass Alloy 360, 1/2 Hard

**CONTACT MATERIAL:**  
Beryllium Copper Alloy 172, HT

**DIMENSION IN INCHES**  
**TOLERANCES ON:**  
LENGTHS: ±.005  
DIAMETERS: ±.002  
ANGLES: ± 2°

**ORDER CODE: XXXX - X - 15 - XX - XX - XX - XX - 0**

**BASIC PART #** →

**SPECIFY SHELL FINISH:**  
01 200μ" TIN/LEAD OVER NICKEL  
◇ 80 200μ" TIN OVER NICKEL (RoHS)  
◇ 15 10μ" GOLD OVER NICKEL (RoHS)

**SPECIFY CONTACT FINISH:**  
02 100μ" TIN/LEAD OVER NICKEL  
◇ 84 100μ" TIN OVER NICKEL (RoHS)  
◇ 27 30μ" GOLD OVER NICKEL (RoHS)



**SELECT CONTACT**

#22, #30, #32 or #43 CONTACT (DATA ON PAGES 218, 219 & 220)



## Стандарт Электрон Связь

Мы молодая и активно развивающаяся компания в области поставок электронных компонентов. Мы поставляем электронные компоненты отечественного и импортного производства напрямую от производителей и с крупнейших складов мира.

Благодаря сотрудничеству с мировыми поставщиками мы осуществляем комплексные и плановые поставки широчайшего спектра электронных компонентов.

Собственная эффективная логистика и склад в обеспечивает надежную поставку продукции в точно указанные сроки по всей России.

Мы осуществляем техническую поддержку нашим клиентам и предпродажную проверку качества продукции. На все поставляемые продукты мы предоставляем гарантию .

Осуществляем поставки продукции под контролем ВП МО РФ на предприятия военно-промышленного комплекса России , а также работаем в рамках 275 ФЗ с открытием отдельных счетов в уполномоченном банке. Система менеджмента качества компании соответствует требованиям ГОСТ ISO 9001.

Минимальные сроки поставки, гибкие цены, неограниченный ассортимент и индивидуальный подход к клиентам являются основой для выстраивания долгосрочного и эффективного сотрудничества с предприятиями радиоэлектронной промышленности, предприятиями ВПК и научно-исследовательскими институтами России.

С нами вы становитесь еще успешнее!

### Наши контакты:

**Телефон:** +7 812 627 14 35

**Электронная почта:** [sales@st-electron.ru](mailto:sales@st-electron.ru)

**Адрес:** 198099, Санкт-Петербург,  
Промышленная ул, дом № 19, литера Н,  
помещение 100-Н Офис 331