

06015KA (旧 2406KL)

60[□]X15^L

DC Axial Fan Ball Bearing



■ 外観図 Outline



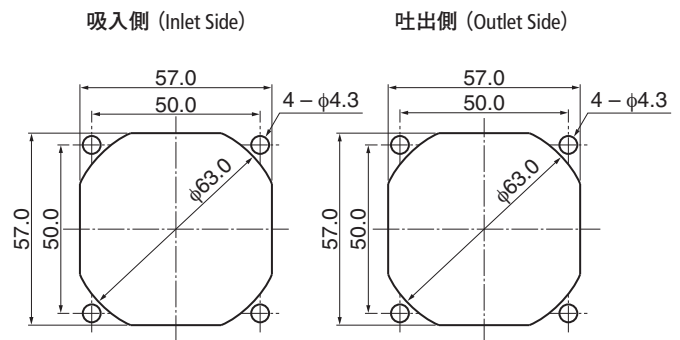
■ 一般仕様 General Specifications

- モーター保護 : 自動復帰方式、逆接続防止
Motor Protection : Auto Restart / Polarity Protection
- 絶縁抵抗 : DC500V メガにて10MΩ以上
Insulation Resistance : 10MΩ or over with a DC500V Megger
- 絶縁耐圧 : AC700V 1s
Dielectric Withstand Voltage
- 許容環境温度範囲 : -10℃ ~ +60℃ (Operating)
Allowable Ambient Temperature Range : -40℃ ~ +60℃ (Storage)
- 実用上さしつかえない状態で結露無きこと
non-condensing environment

■ 期待できる寿命 Expected Life

※故障率 10% (L10 Life)
※Failure Rate: 10% (L10 Life)
25℃ 70,000 時間 (Hours)

■ 取付穴参考図 Panel Out-cuts



■ 特性曲線 Characteristic Curves



■ 材質 Material

- ケーシング : プラスチック (ブラック) UL94V-0
- インペラー : プラスチック (ブラック) UL94V-0
- 軸受 : ボールベアリング
- リード線 : UL1007 AWG26 + : 赤 - : 黒
- Casing : Plastic (Black) UL94V-0
- Impeller : Plastic (Black) UL94V-0
- Bearing : Ball Bearing
- Lead Wire : UL1007 AWG26 + : Red, - : Black

■ 仕様 Specifications

型式 Model	管理番号 Product No.	定格電圧	使用電圧範囲	定格電流	定格入力	定格回転速度	最大風量	最大静圧	騒音	質量	
		Rating Voltage (V)	Operating Voltage (V)	Current (A)*1	Input Power (W)*1	Speed (min ⁻¹)*1	Max. Air Flow (m ³ /min)*1 (CFM)*1	Max. Static Pressure (Pa) (In H ₂ O)	Noise (dB)*1	Mass (g)	
06015KA-12L-AA-	00	12	6.0 ~ 13.8	0.09	1.08	3600	0.40	14.1	31.3	0.13	28.0
06015KA-12M-AA-	00			0.13	1.56	4100	0.45	15.9	39.7	0.16	31.0
06015KA-12N-AA-	00			0.16	1.92	4600	0.52	18.4	51.2	0.21	34.0
06015KA-24L-AA-	00	24	12.0 ~ 27.6	0.06	1.44	3600	0.40	14.1	31.3	0.13	28.0
06015KA-24M-AA-	00			0.07	1.68	4100	0.45	15.9	39.7	0.16	31.0
06015KA-24N-AA-	00			0.10	2.40	4600	0.52	18.4	51.2	0.21	34.0

回転方向 : ラベルから見て時計方向
風吹き出し方向 : ラベル側

Rotation: Clockwise as seen from the label side
Airflow Outlet: Label side

*1: Average Values in Free Air

Mouser Electronics

Authorized Distributor

Click to View Pricing, Inventory, Delivery & Lifecycle Information:

NMB Technologies:

[06015KA-24N-AA-00](#) [06015KA-12K-AT-00](#) [06015KA-24L-AT-00](#) [06015KA-12N-AL-00](#) [06015KA-12N-AT-00](#)
[06015KA-24K-AA-00](#) [06015KA-12M-AA-00](#) [06015KA-12M-AL-00](#) [06015KA-24N-AL-00](#) [06015KA-12N-AA-00](#)
[06015KA-24N-AT-00](#) [06015KA-24M-AL-00](#) [06015KA-12L-AT-00](#) [06015KA-24K-AT-00](#) [06015KA-12K-AL-00](#)
[06015KA-12L-AL-00](#) [06015KA-24M-AT-00](#) [06015KA-12M-AT-00](#) [06015KA-12J-AL-00](#) [06015KA-24J-AA-00](#)
[06015KA-24L-AA-00](#) [06015KA-12J-AA-00](#) [06015KA-12L-AA-00](#) [06015KA-24M-AA-00](#) [06015KA-24L-AL-00](#)
[06015KA-12K-AA-00](#) [2406KL-04W-B29-B50](#) [2406KL-04W-B29-B00](#) [2406KL-05W-B49-B50](#) [2406KL-05W-B50-L00](#)
[2406KL-04W-B59-L50](#) [2406KL-04W-B19-L00](#) [2406KL-05W-B39-L00](#) [2406KL-05W-B49-L00](#) [2406KL-04W-B30-L00](#)
[2406KL-05W-B29-L50](#) [2406KL-04W-B50-L00](#) [2406KL-05W-B39-L50](#) [2406KL-04W-B39-L00](#) [2406KL-04W-B59-L00](#)
[2406KL-05W-B40-L00](#) [2406KL-04W-B39-L50](#) [2406KL-04W-B40-L00](#) [2406KL-05W-B30-L00](#) [2406KL-05W-B59-L50](#)
[2406KL-05W-B10-L00](#) [2406KL-05W-B59-L00](#) [2406KL-04W-B49-L00](#) [2406KL-05W-B20-L00](#) [2406KL-04W-B49-L50](#)
[2406KL-04W-B20-L00](#) [2406KL-04W-B10-L00](#) [2406KL-04W-B29-L00](#) [2406VL-04W-B29-B00](#) [06015KA-24J-AL-00](#)
[06015KA-24K-AL-00](#)



Стандарт Электрон Связь

Мы молодая и активно развивающаяся компания в области поставок электронных компонентов. Мы поставляем электронные компоненты отечественного и импортного производства напрямую от производителей и с крупнейших складов мира.

Благодаря сотрудничеству с мировыми поставщиками мы осуществляем комплексные и плановые поставки широчайшего спектра электронных компонентов.

Собственная эффективная логистика и склад в обеспечивает надежную поставку продукции в точно указанные сроки по всей России.

Мы осуществляем техническую поддержку нашим клиентам и предпродажную проверку качества продукции. На все поставляемые продукты мы предоставляем гарантию .

Осуществляем поставки продукции под контролем ВП МО РФ на предприятия военно-промышленного комплекса России , а также работаем в рамках 275 ФЗ с открытием отдельных счетов в уполномоченном банке. Система менеджмента качества компании соответствует требованиям ГОСТ ISO 9001.

Минимальные сроки поставки, гибкие цены, неограниченный ассортимент и индивидуальный подход к клиентам являются основой для выстраивания долгосрочного и эффективного сотрудничества с предприятиями радиоэлектронной промышленности, предприятиями ВПК и научно-исследовательскими институтами России.

С нами вы становитесь еще успешнее!

Наши контакты:

Телефон: +7 812 627 14 35

Электронная почта: sales@st-electron.ru

Адрес: 198099, Санкт-Петербург,
Промышленная ул, дом № 19, литера Н,
помещение 100-Н Офис 331